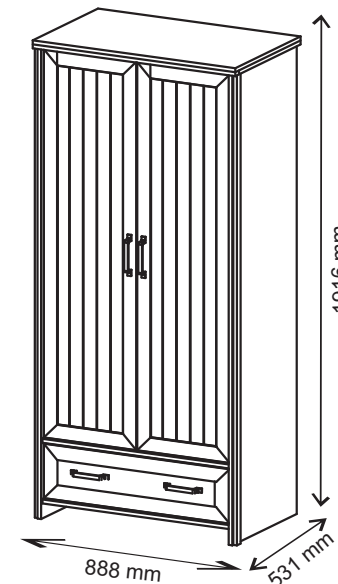
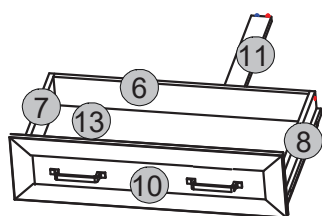
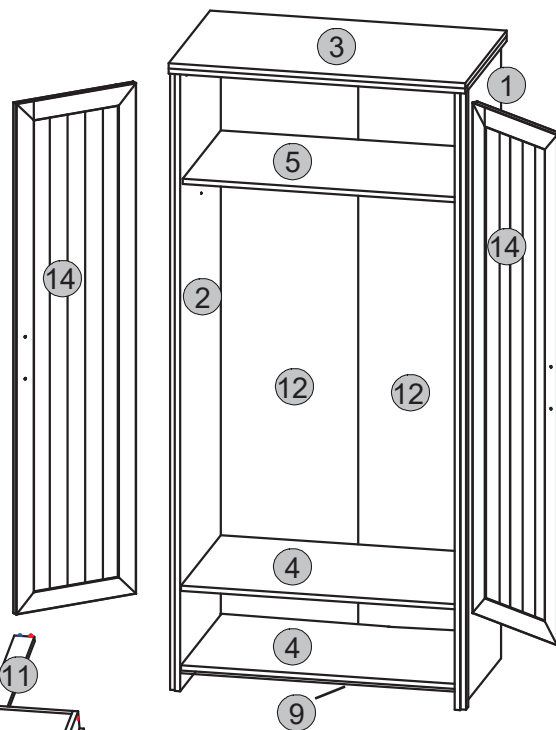
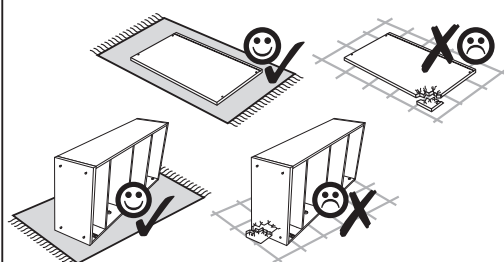
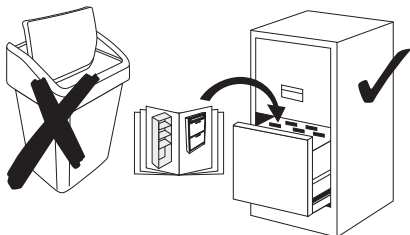
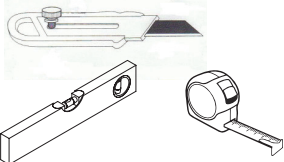
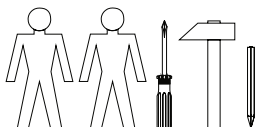




Instalation manual

Ντουλάπα VERNE

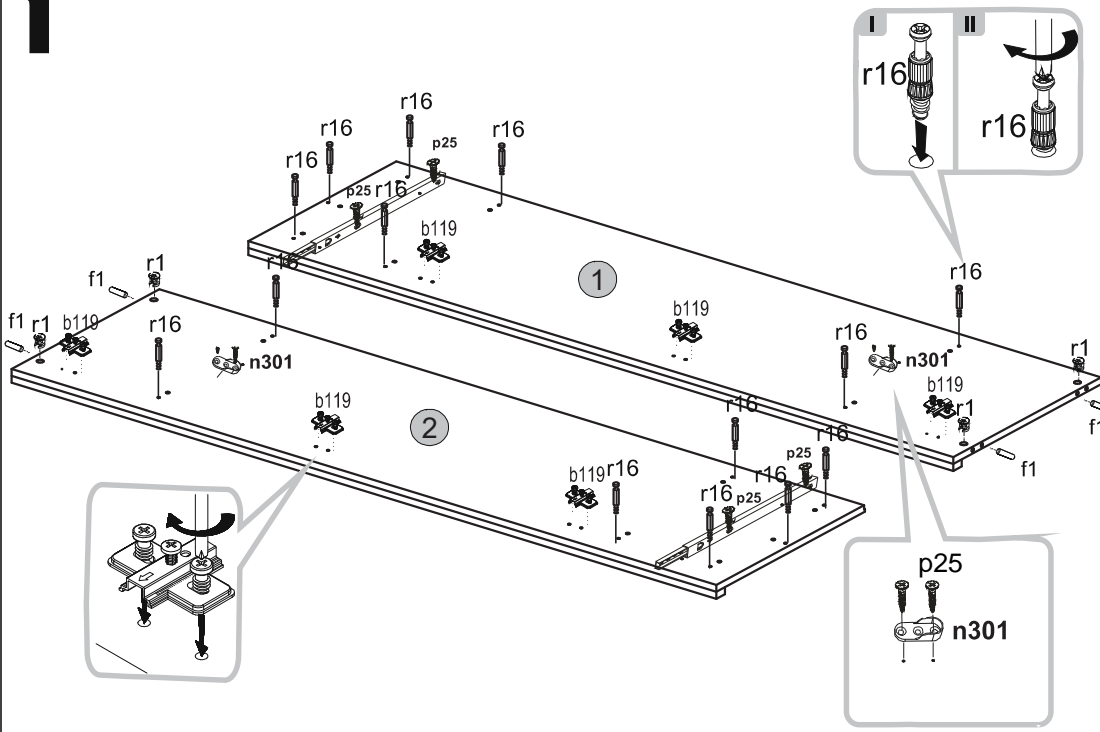


Element symbol	Dimensions			Code	Package
	1	2	3		
1	1884	531	1	SZF_2D1S_vagonka.001	1/4
2	1884	531	1	SZF_2D1S_vagonka.002	1/4
3	888	538	1	SZF_2D1S_vagonka.003	2/4
4	822	517	2	SZF_2D1S_vagonka.004	2/4
5	822	495	1	SZF_2D1S_vagonka.005	2/4
6	764	120	1	SZF_2D1S_vagonka.006	2/4
7	450	120	1	SZF_2D1S_vagonka.007	2/4
8	450	120	1	SZF_2D1S_vagonka.008	2/4
9	822	60	1	SZF_2D1S_vagonka.009	2/4
10	816	220	1	SZF_2D1S_vagonka.010	4/4
11	60	434	2	SZF_2D1S_vagonka.011	2/4
12	1849	420	2	SZF_2D1S_vagonka.012	1/4
13	782	452	1	SZF_2D1S_vagonka.013	2/4
14	1558	407	2	SZF_2D1S_vagonka.014	3/4
15	817		1		2/4

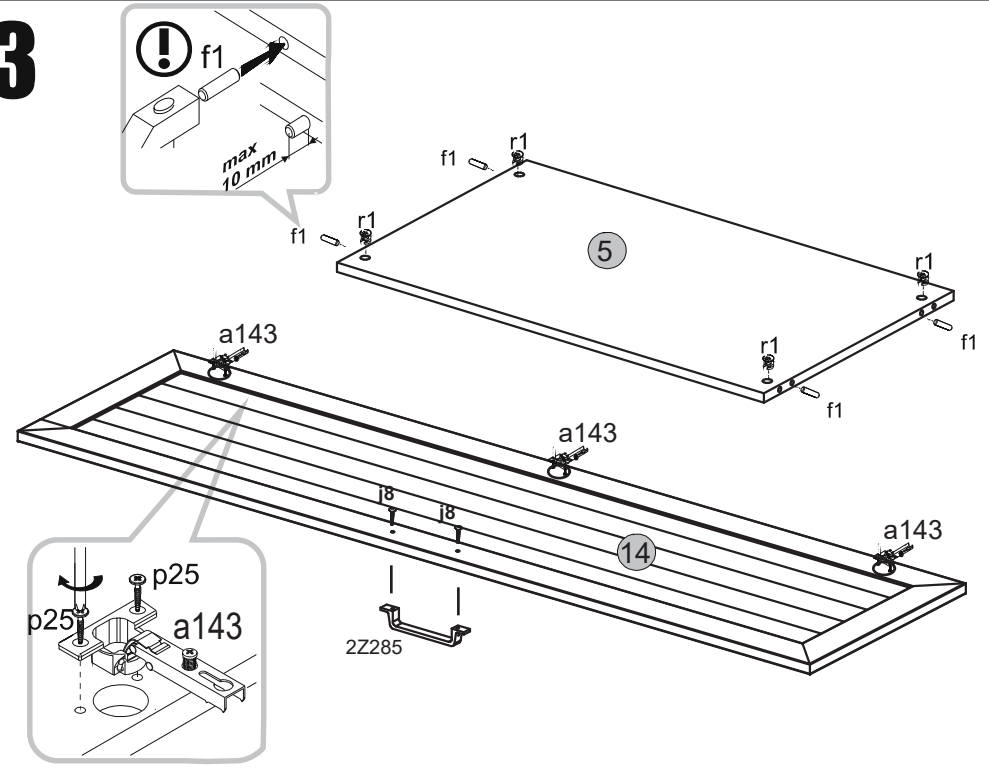
1x $\phi 10$ mm f3	1x n14								
1x $\phi 5 \times 60$ mm p17	2x n301								
4x 2Z285	1x 450mm L-450	1x GLUE y1	50x l1	5x k1	23x $\phi 15 \times 12$ mm #16 r1	23x r16	23x s2		
8x M4x25 mm j8	1x z1	24x $\phi 8 \times 30$ mm f1	32x $\phi 3,5 \times 16$ mm p25	5x s1	5x $\phi 5 \times 50$ mm e1	6x a143	6x b119		



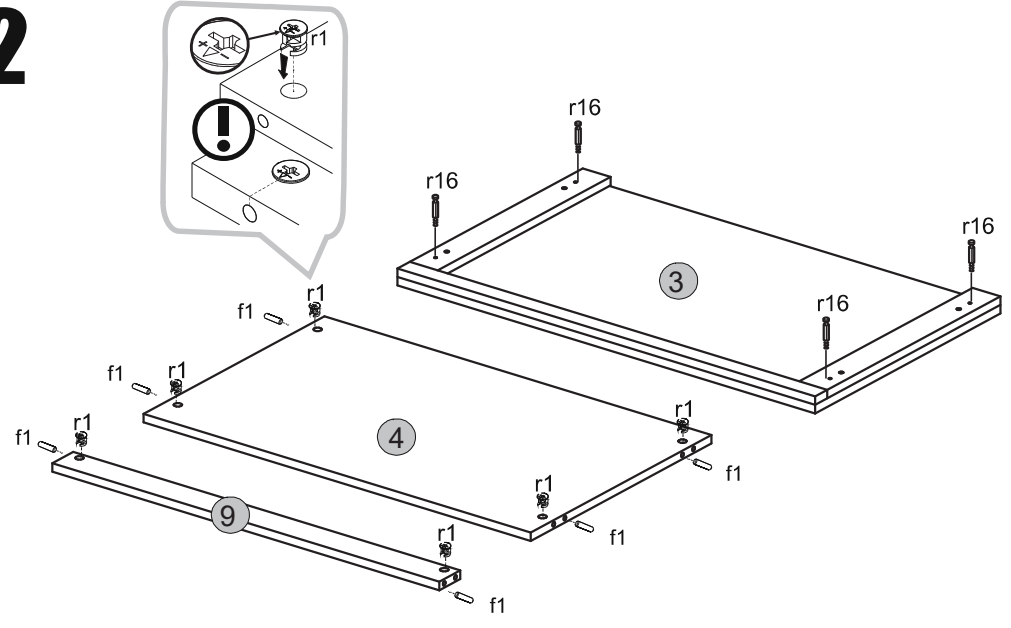
1



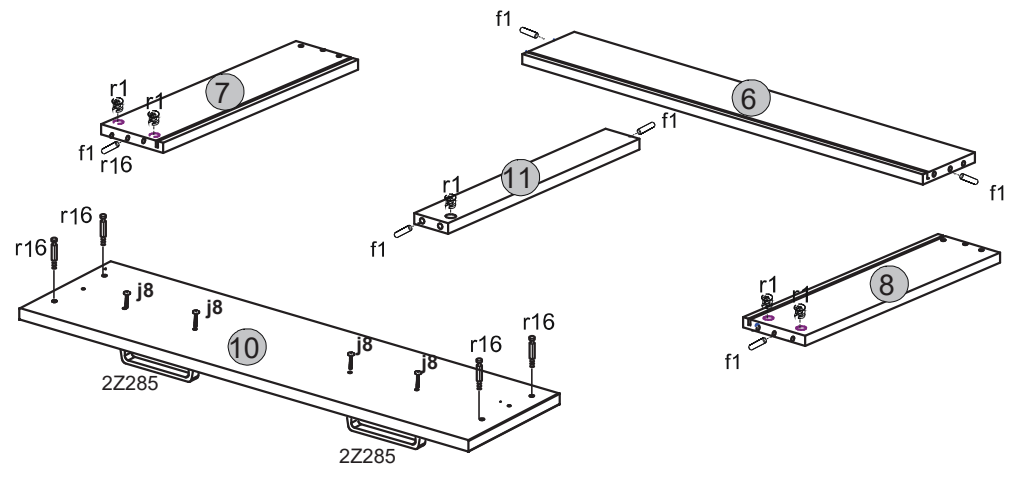
3



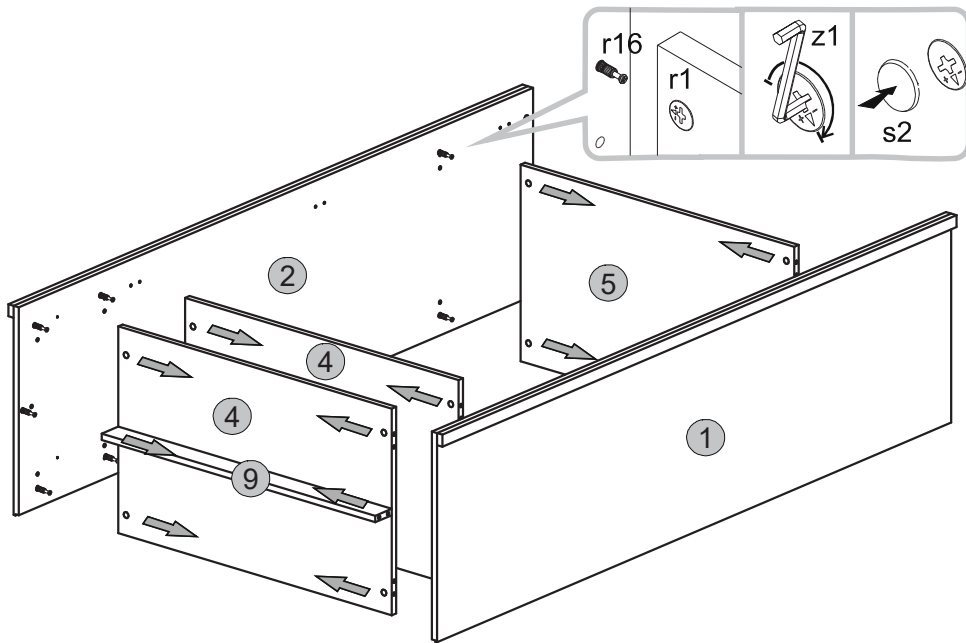
2



4

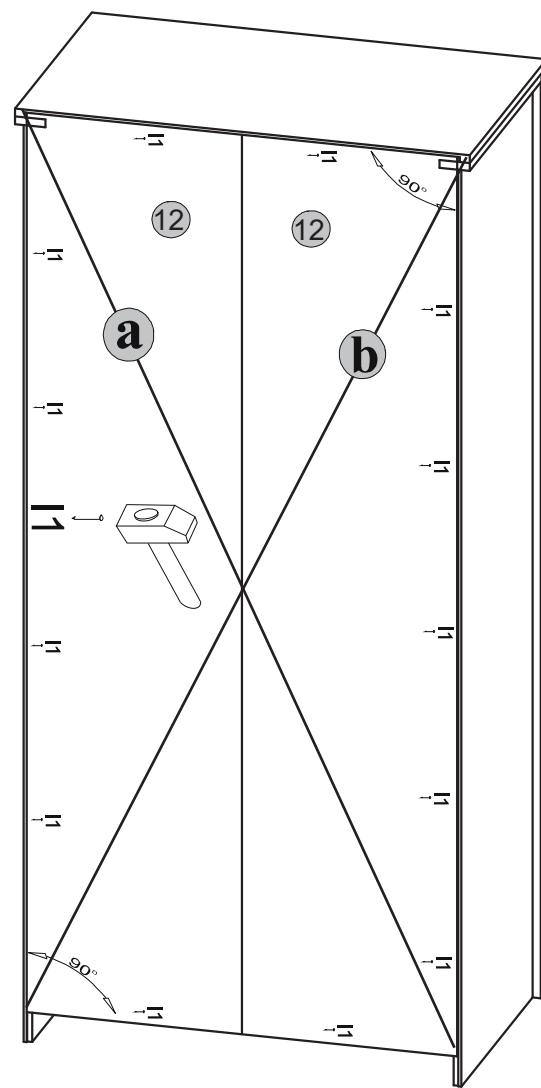


5

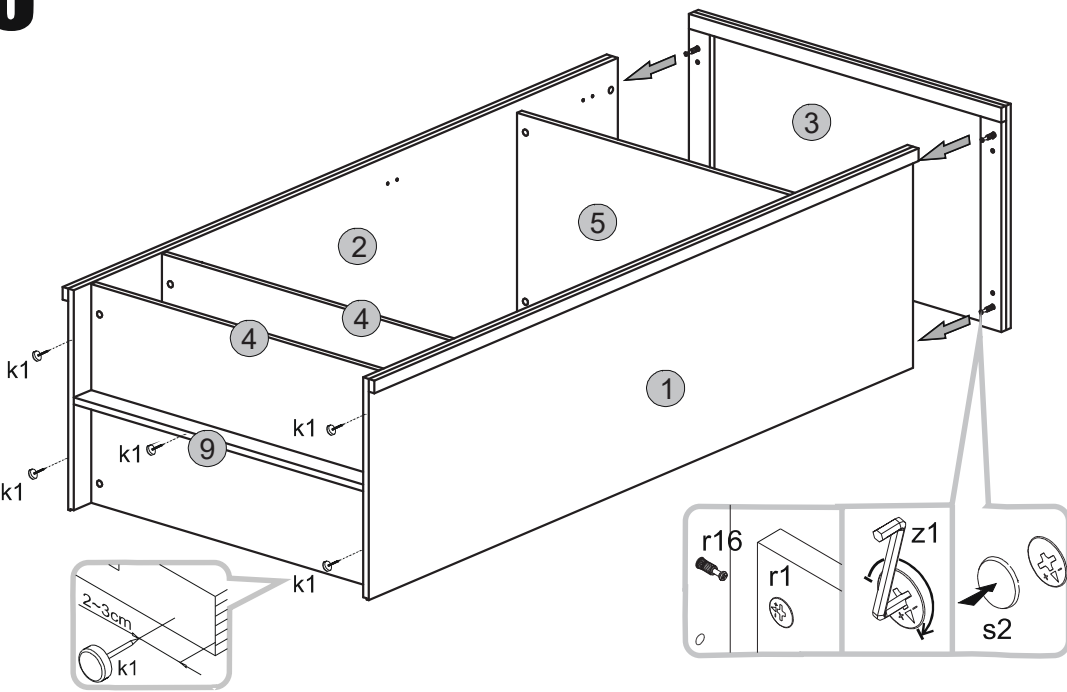


7

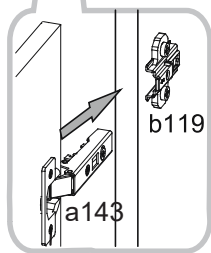
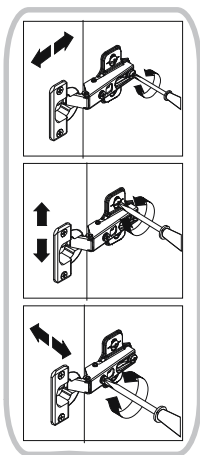
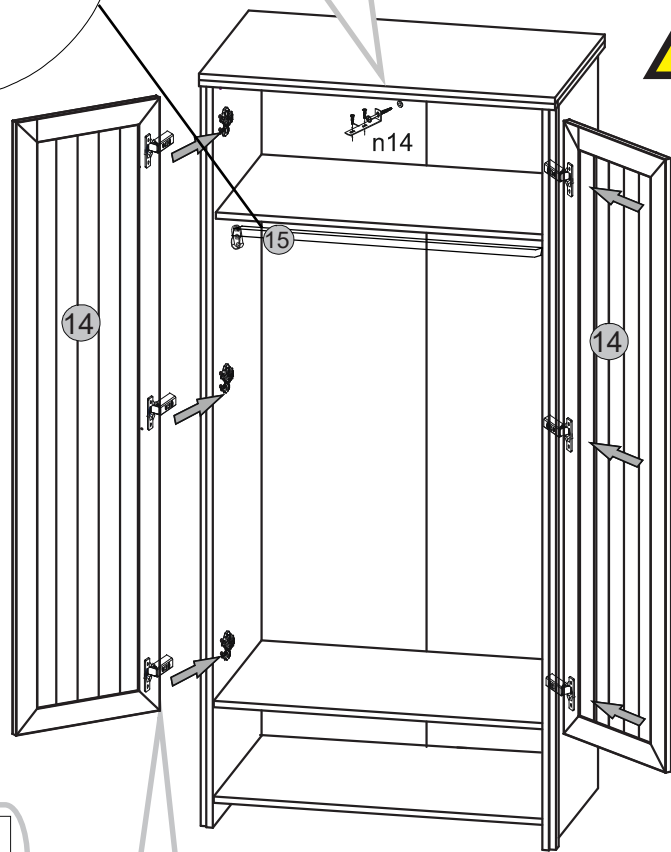
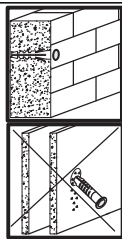
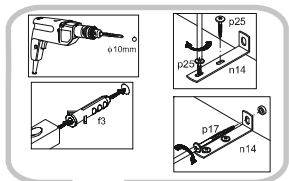
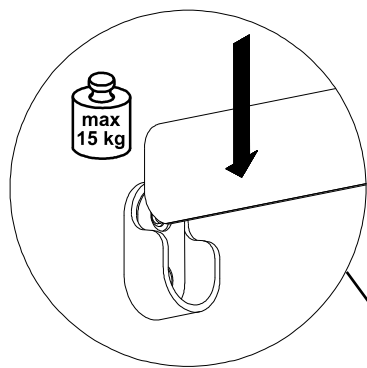
⚠ a=b



6



8



9

