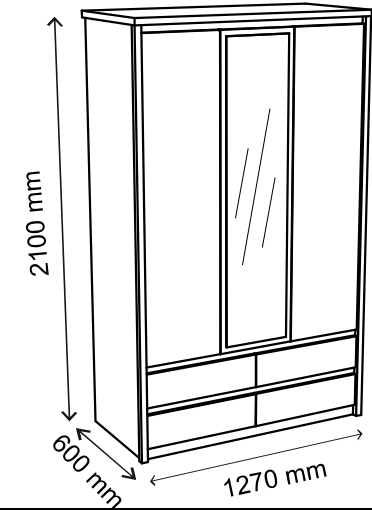
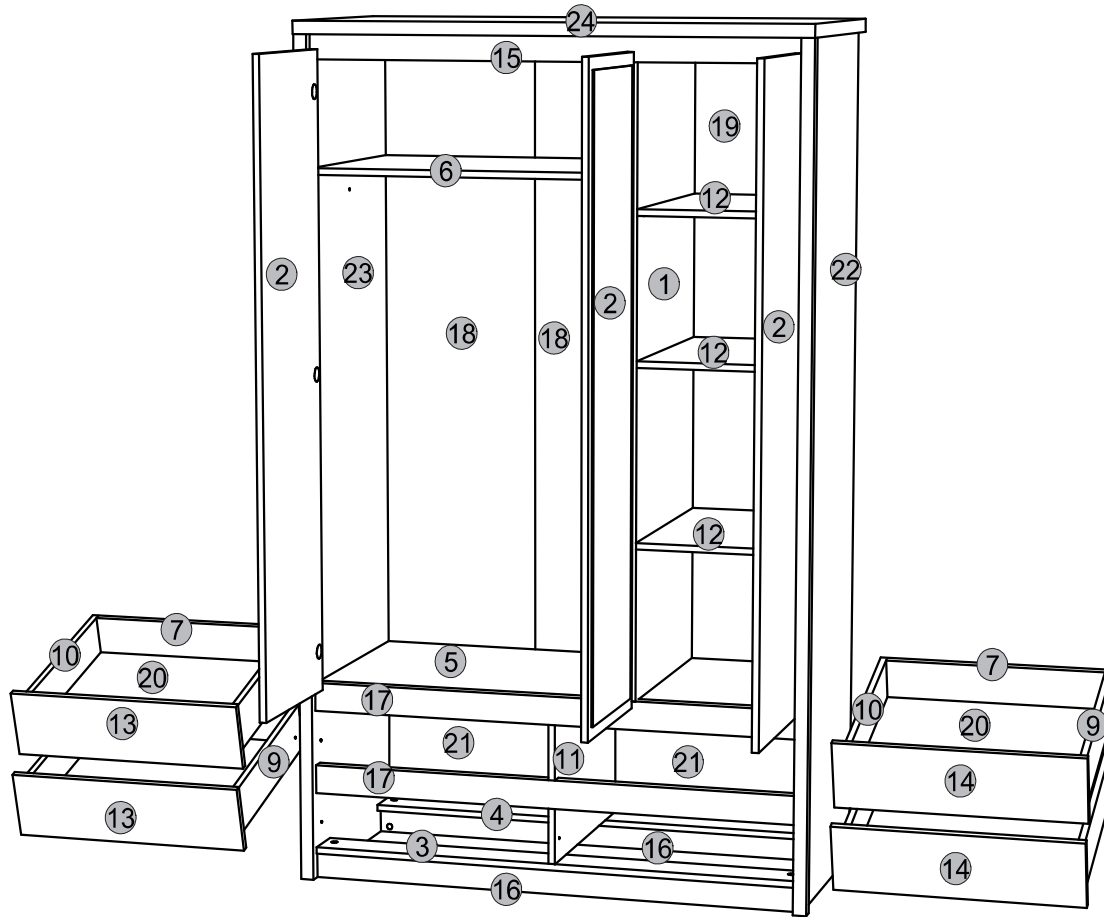
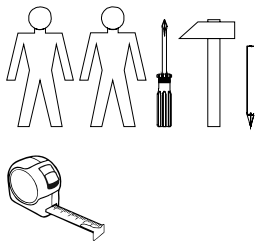
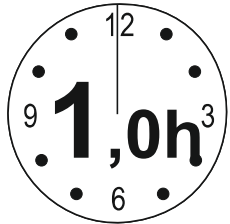


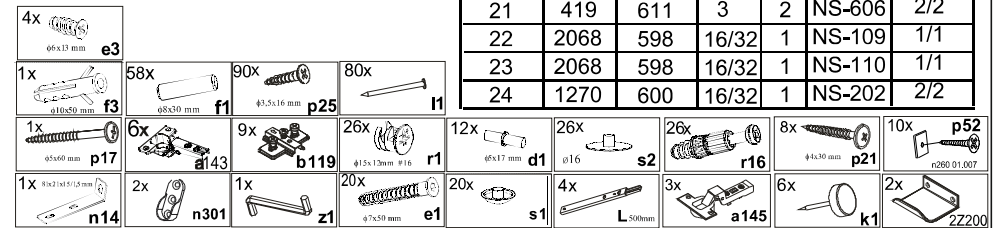
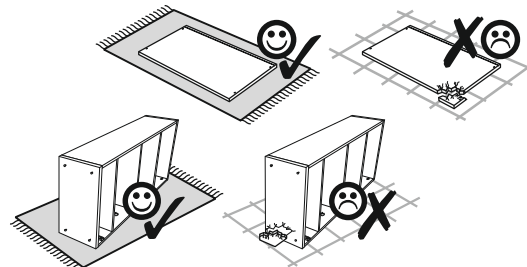
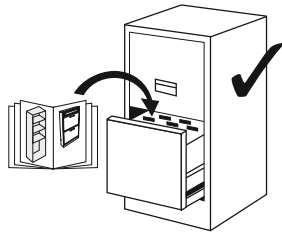
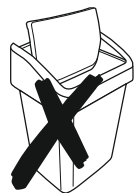


# Instalation manual

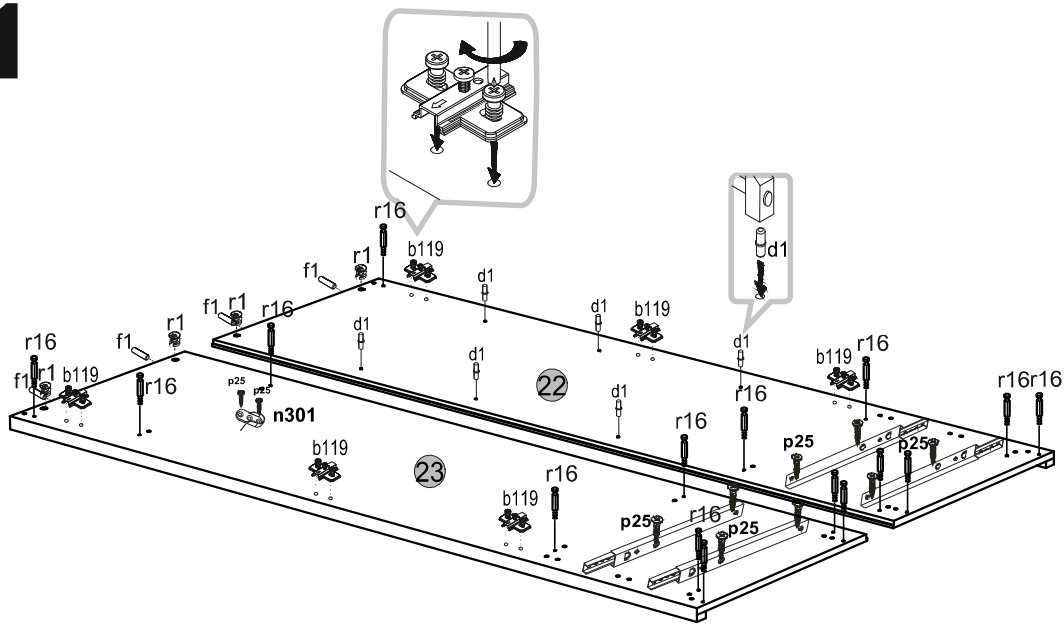
NORTON: SZF\_3D4S



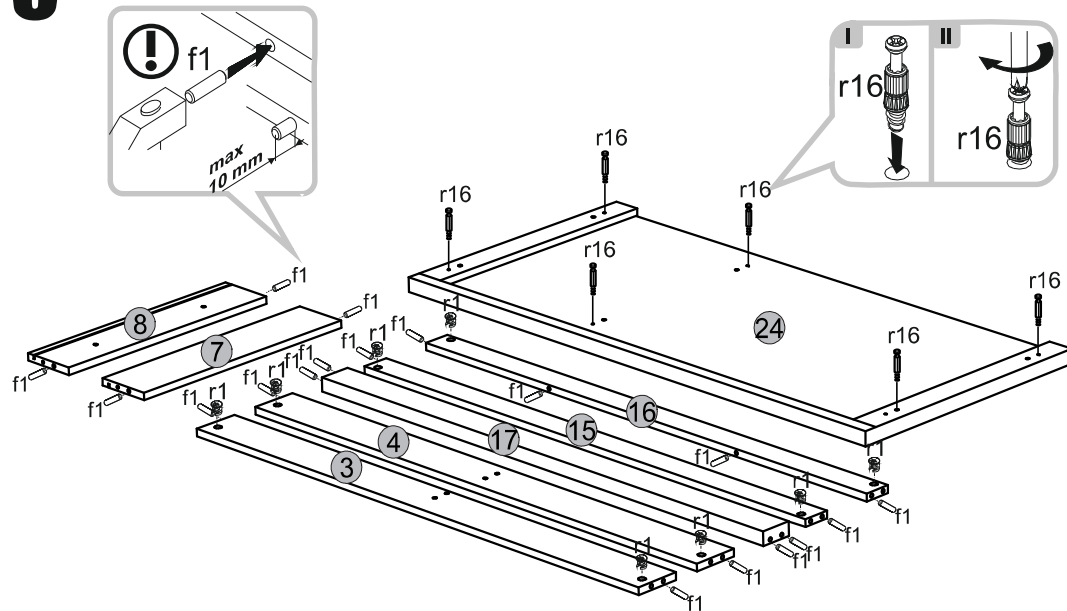
Element symbo	Dimensions				Code	Package
1	1596	569	16	1	NS-107	1/1
2	1560	398	16	3	NS-002	4/4
3	1204	100	16	1	NS-403	3/3
4	1204	100	16	1	NS-404	3/3
5	1204	539	16	1	NS-302	3/3
6	794	569	16	1	NS-303	3/3
7	537	120	16	4	NS-505	2/2
8	537	120	16	4	NS-506	2/2
9	500	120	16	4	NS-507	3/3
10	500	120	16	4	NS-508	2/2 3/3
11	396	569	16	1	NS-108	1/1
12	394	569	16	3	NS-304	2/2 3/3
13	170	598	16	2	NS-003	4/4
14	170	598	16	2	NS-004	4/4
15	60	1204	16	1	NS-405	2/2
16	60	1204	16	2	NS-406	3/3
17	70	1204	30	2	NS-407	3/3
18	1613	405	3	2	NS-603	1/1
19	1613	411	3	1	NS-604	1/1
20	551	482	3	4	NS-605	2/2
21	419	611	3	2	NS-606	2/2
22	2068	598	16/32	1	NS-109	1/1
23	2068	598	16/32	1	NS-110	1/1
24	1270	600	16/32	1	NS-202	2/2



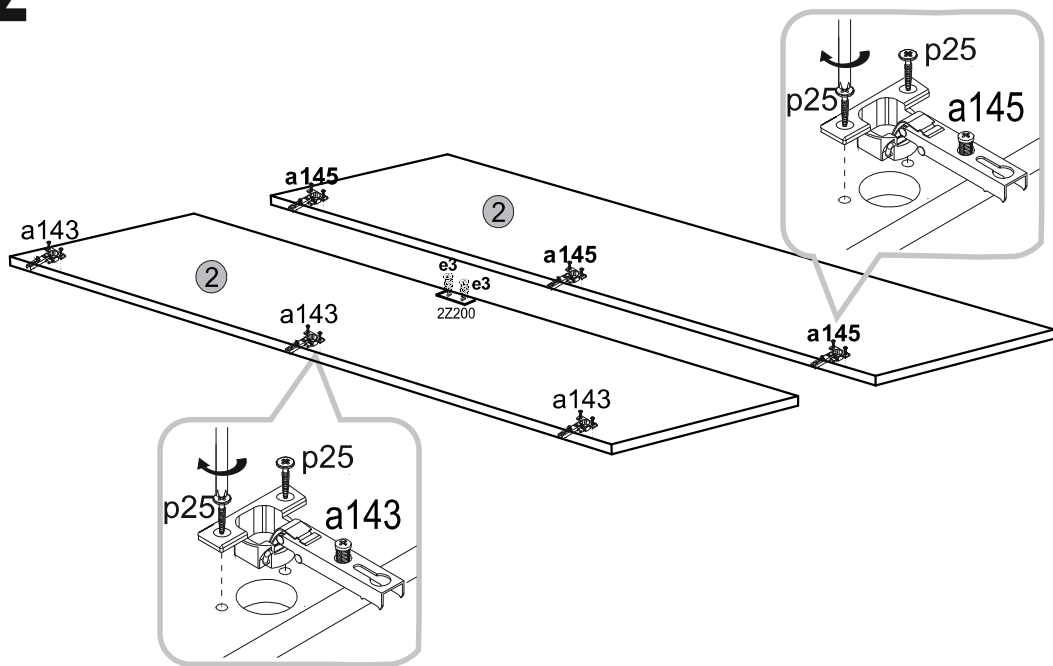
# 1



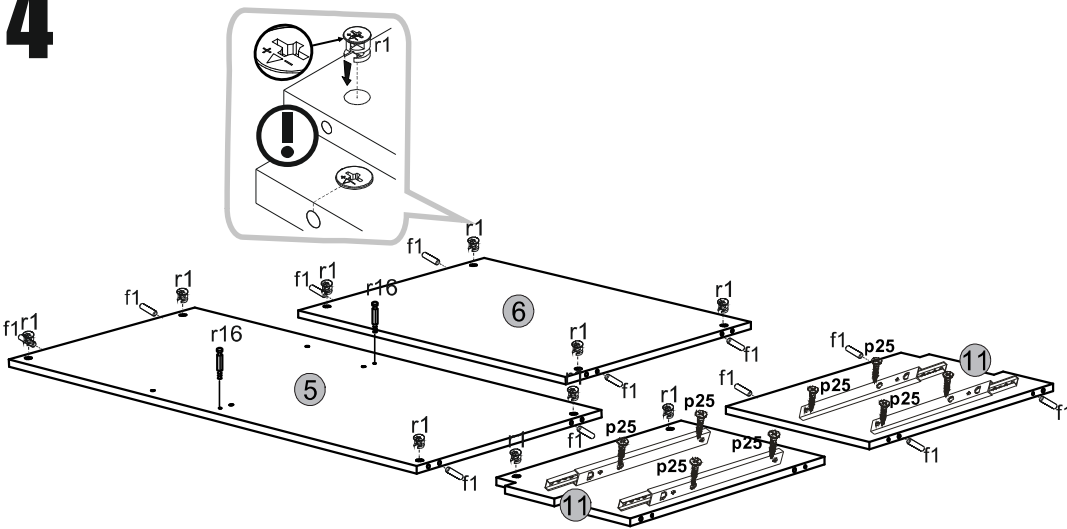
# 3

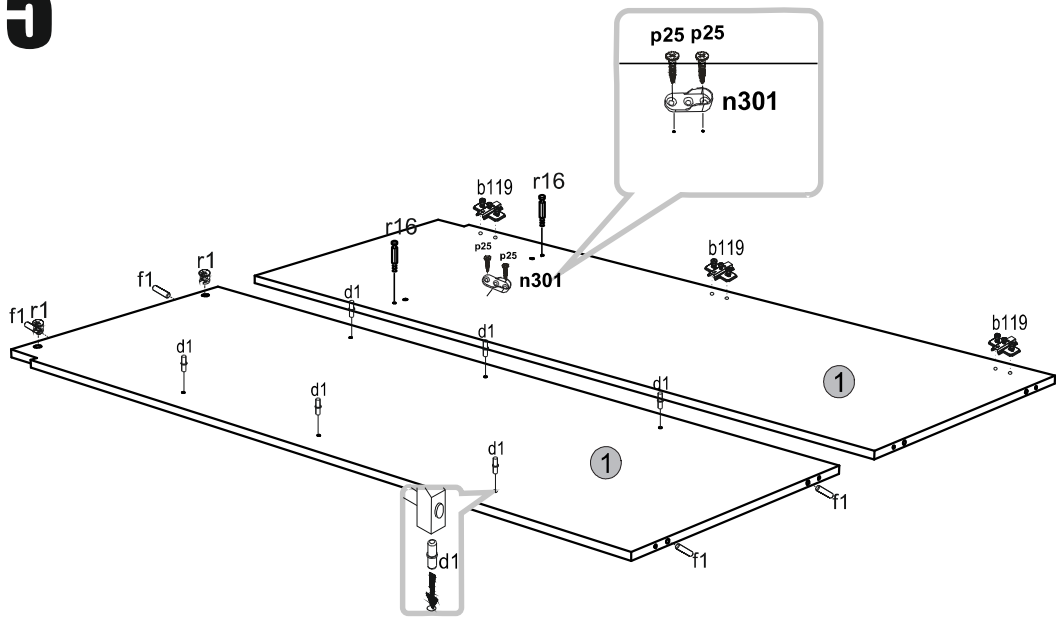
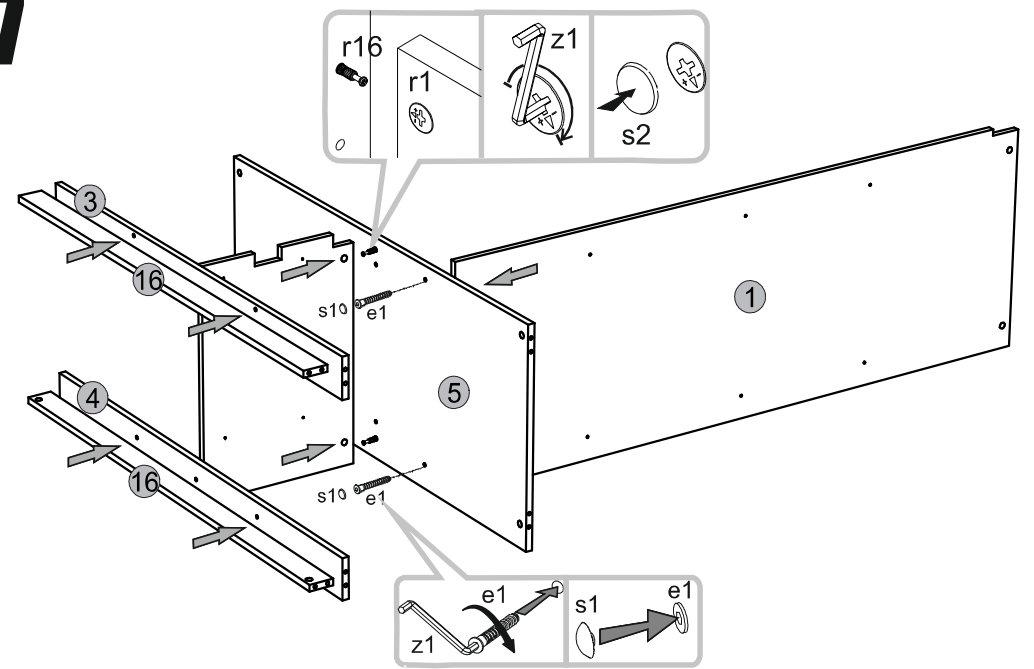
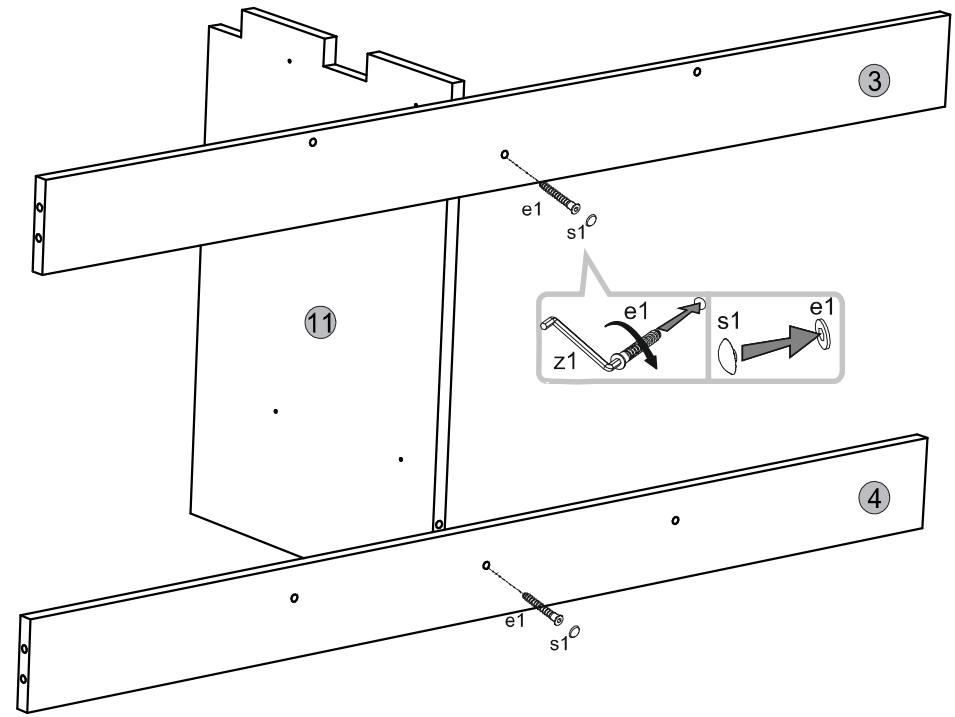
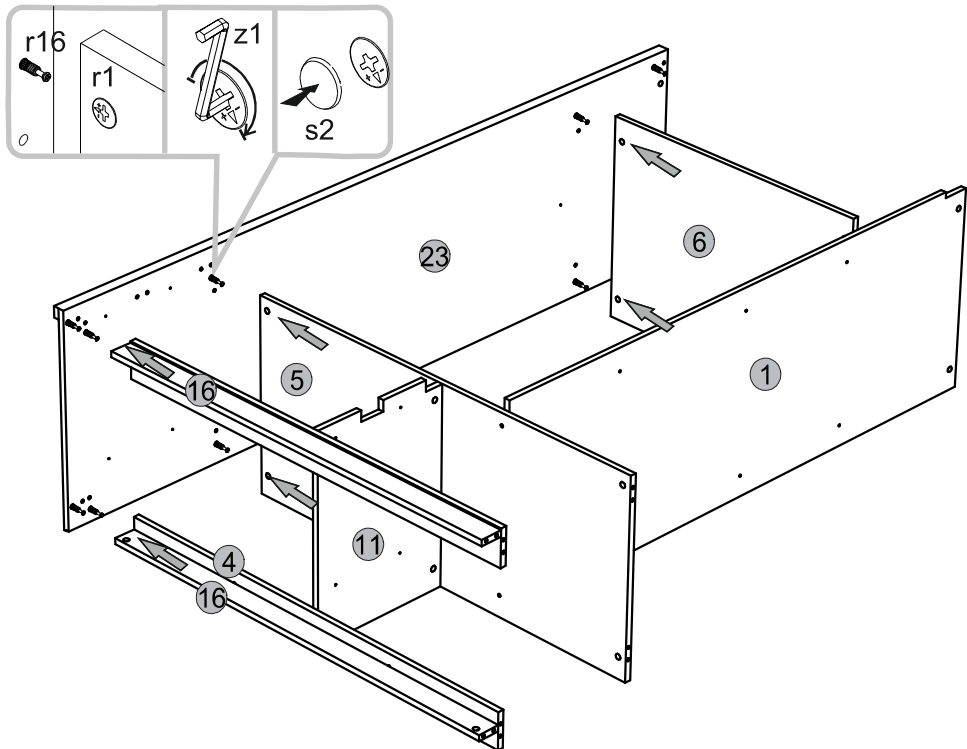


# 2

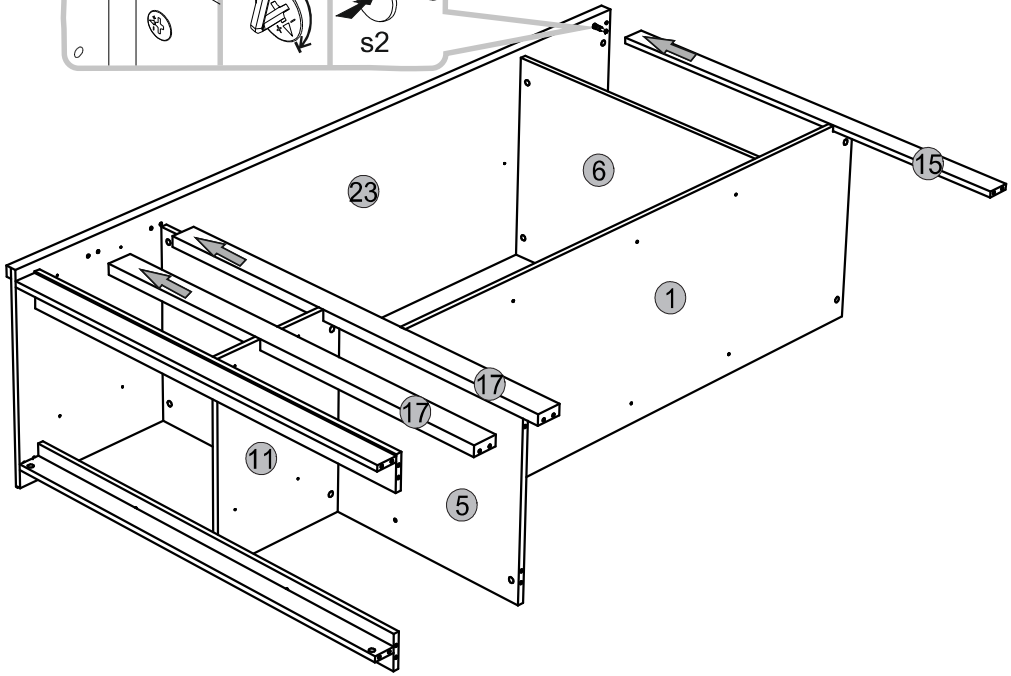
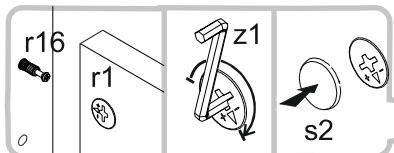


# 4

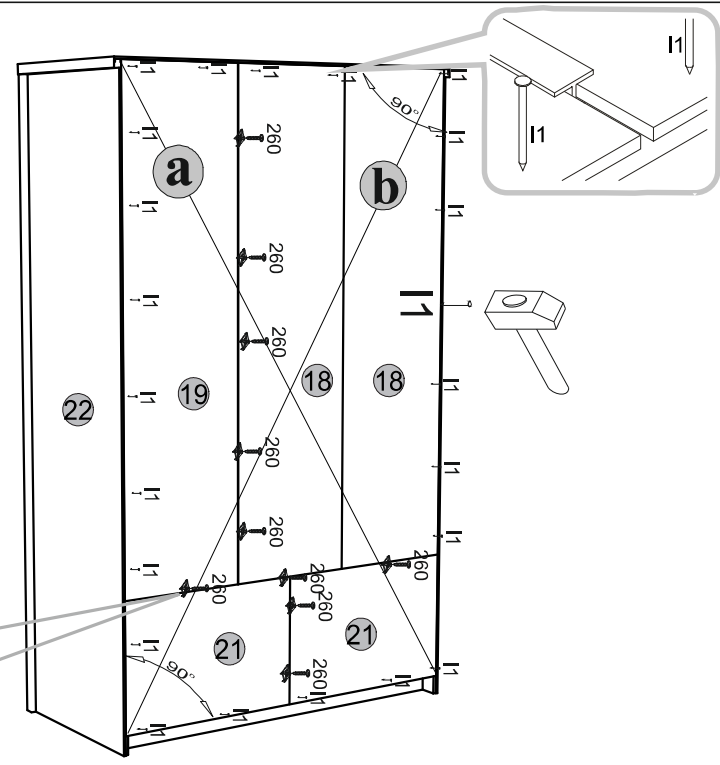
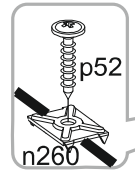
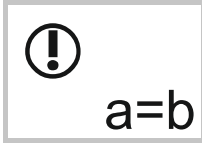


**5****7****6****8**

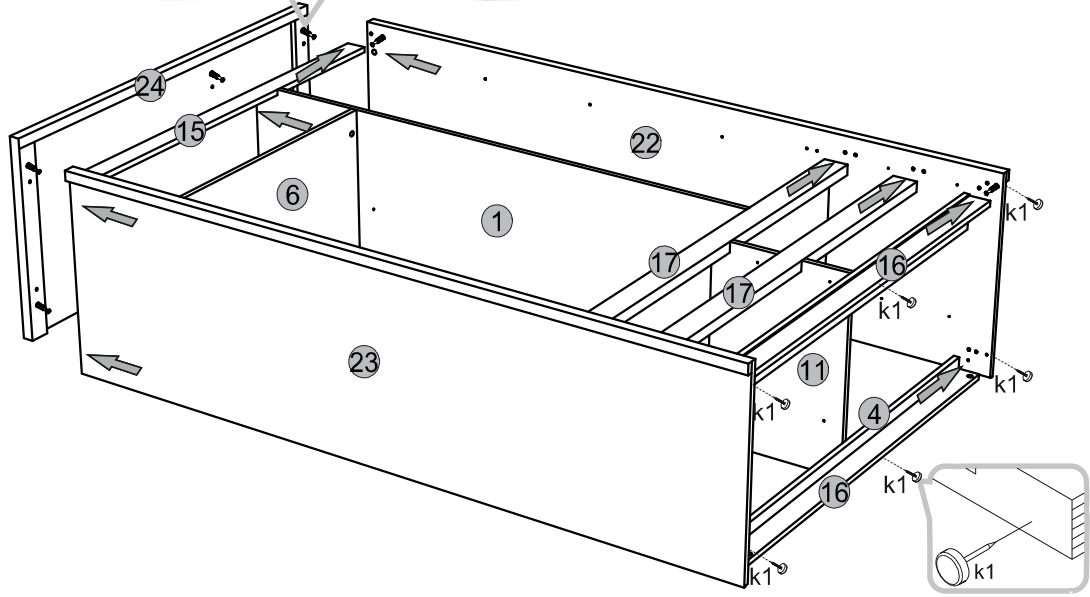
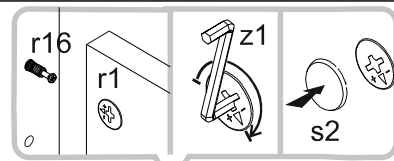
# 9



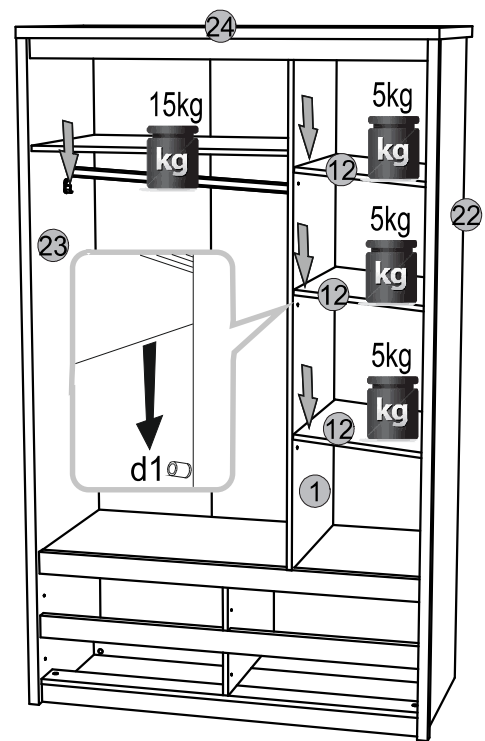
# 11



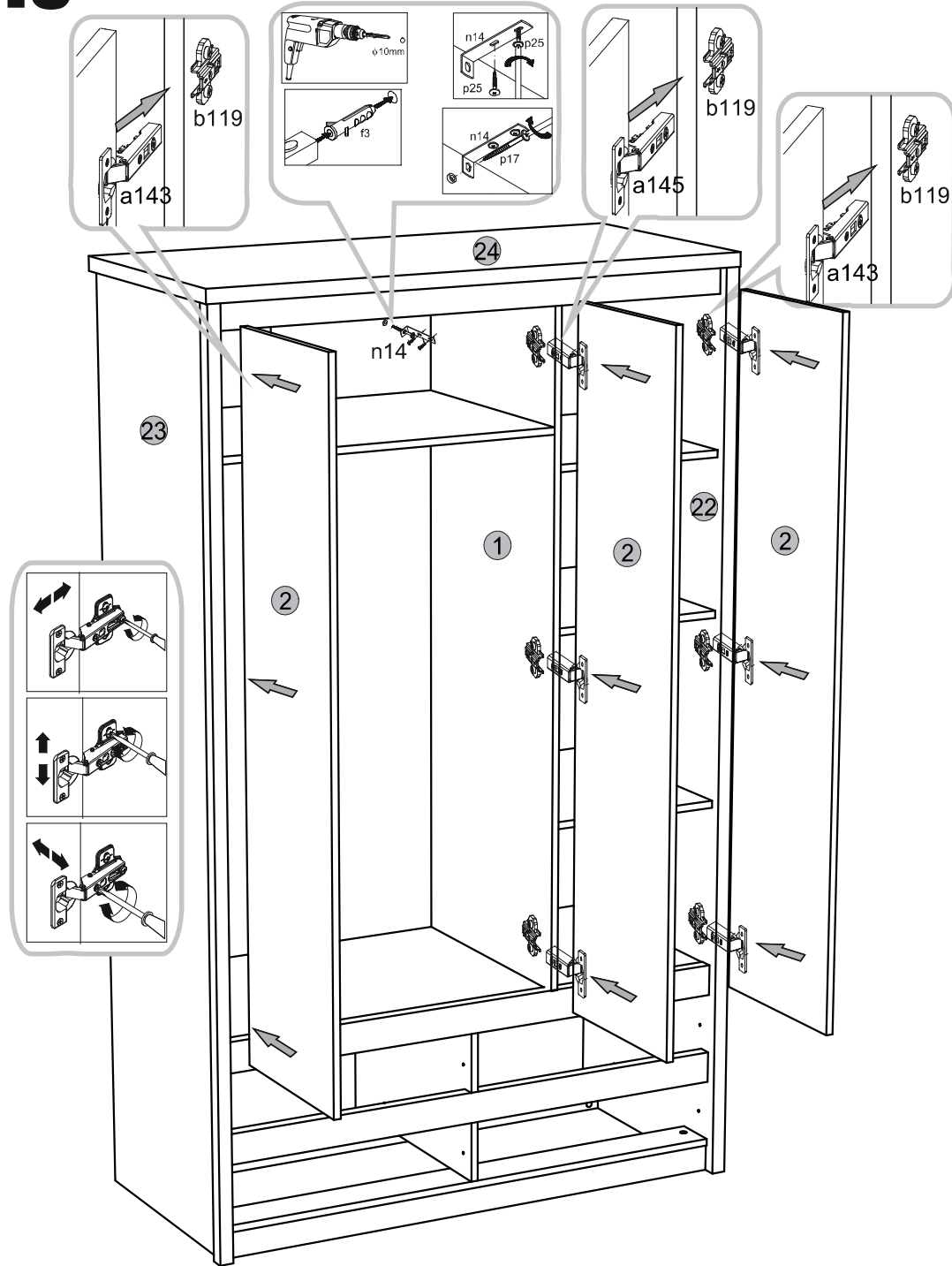
# 10



# 12



# 13



# 14

