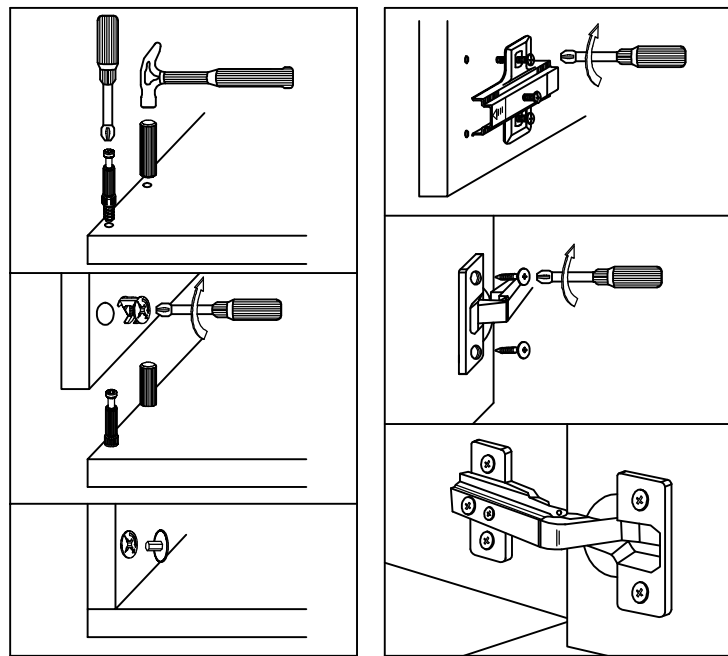
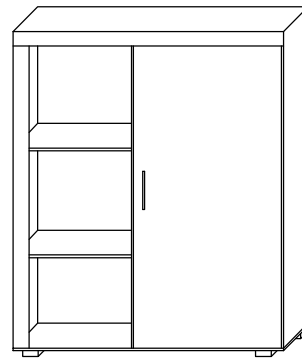
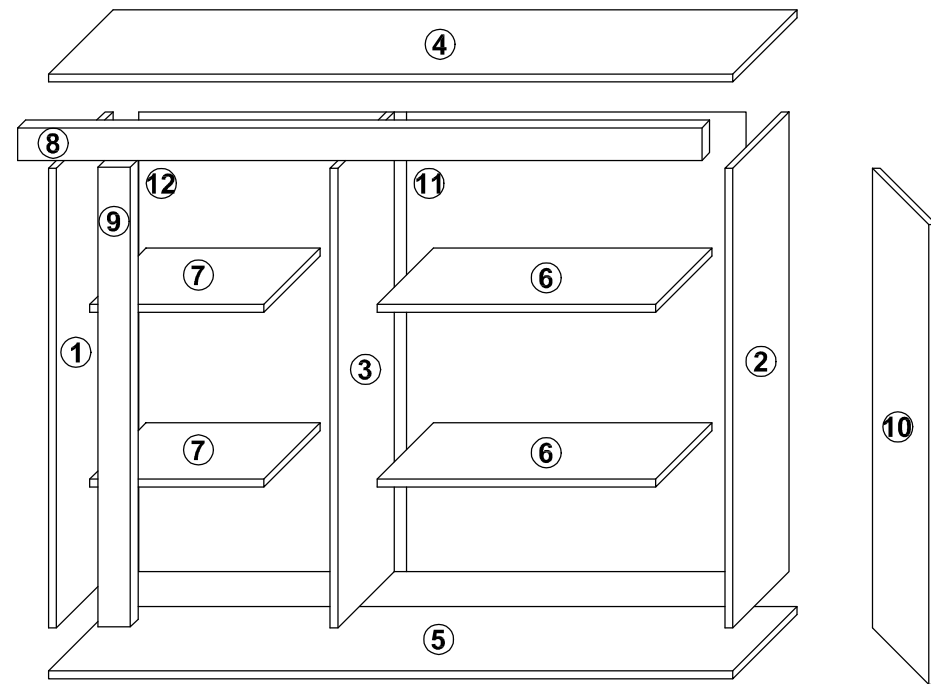


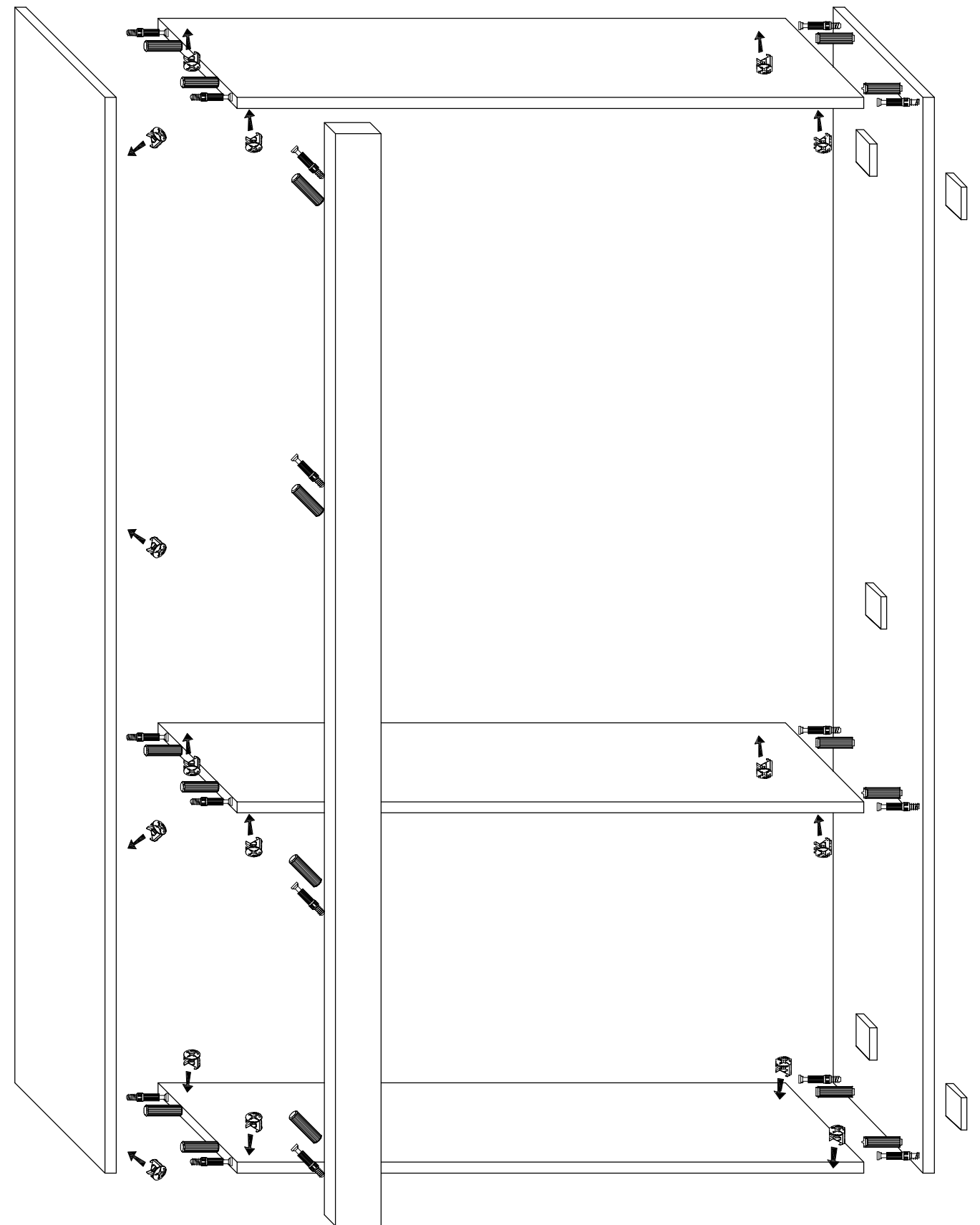
DAMIS - REG1D

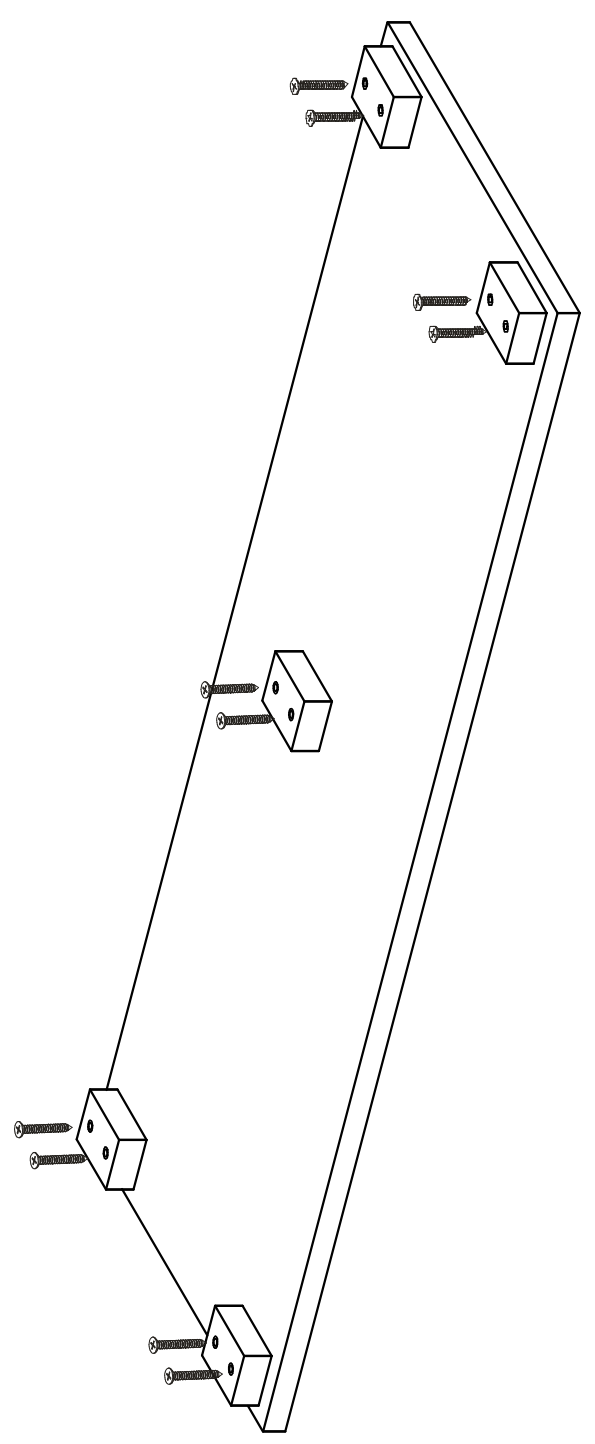
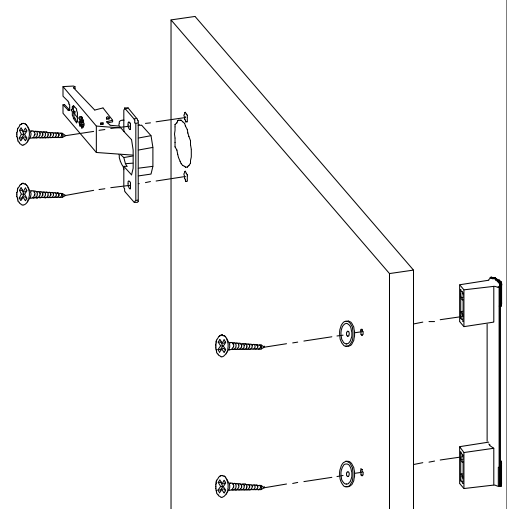
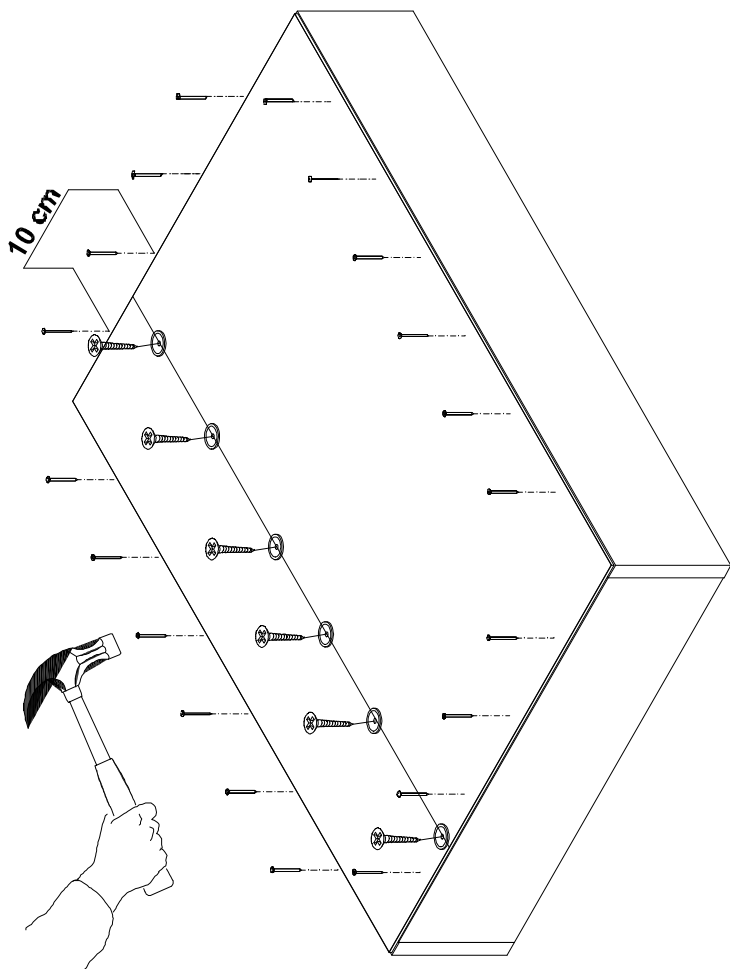


Damis — REG1D					
№					
ПАКЕТО 1/1					
1	D-117	1082	330	16	1
2	D-118	1082	330	16	1
3	D-119	1082	327	16	1
4	D-210	900	330	16	1
5	D-211	900	330	16	1
6	D-310	498	325	16	2
7	D-312	354	325	16	2
9	D-414	1049	65	16	1
8	D-406	901	65	18	1
10	D-011	1042	517	16	1
11	D-607	1101	515	3	1
12	D-608	1101	372	3	1

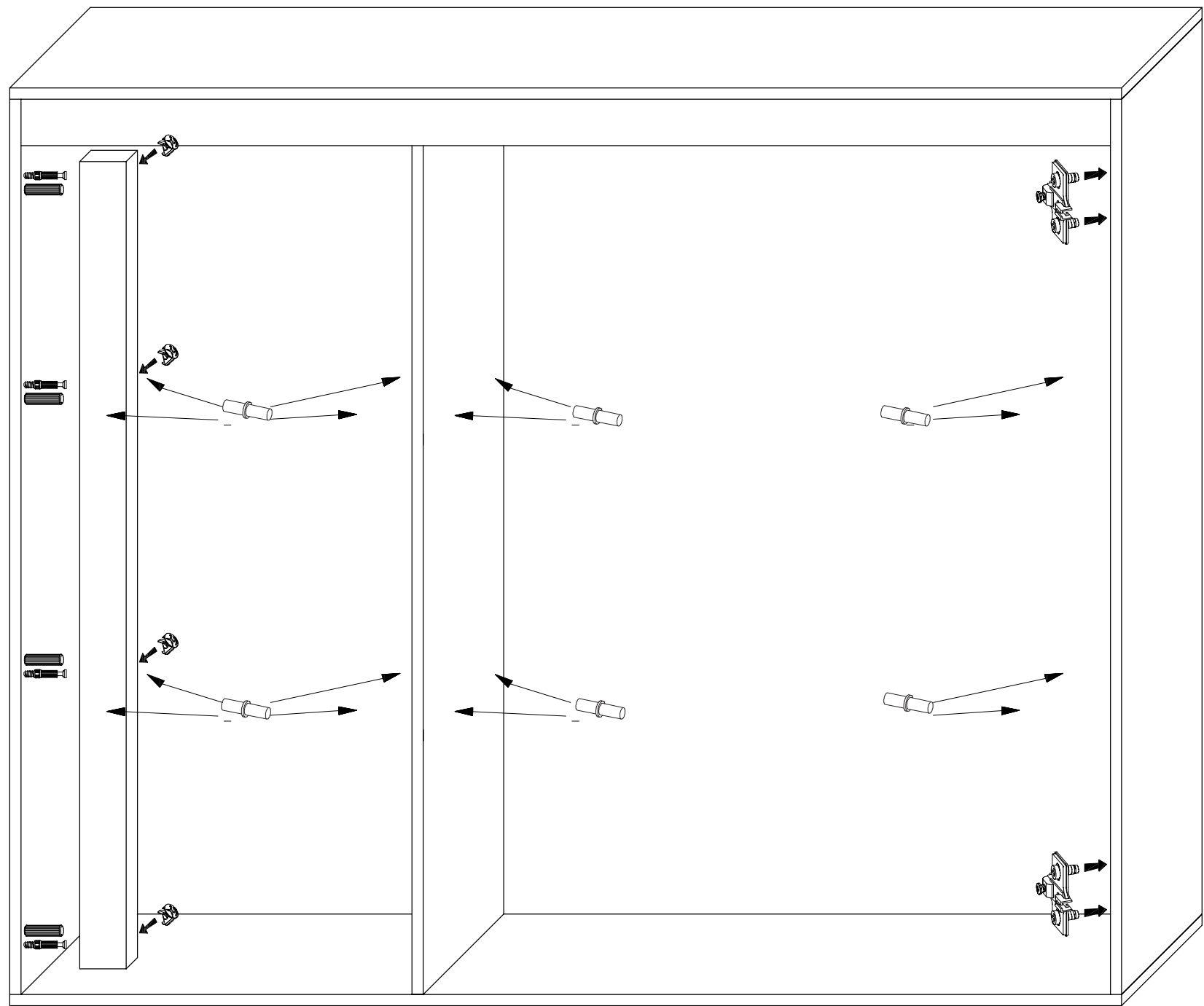


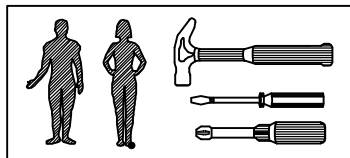
T1	M1	Z1	K30	U1	W4x27
20	20	20	20	1	2
SN	G2	W4x16	P2	ZP	PZ
5	40	14	10	2	2
					D1
					16



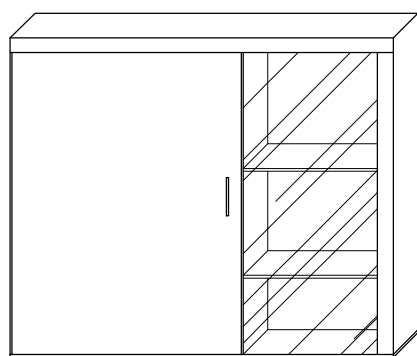


2

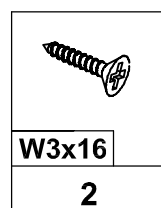
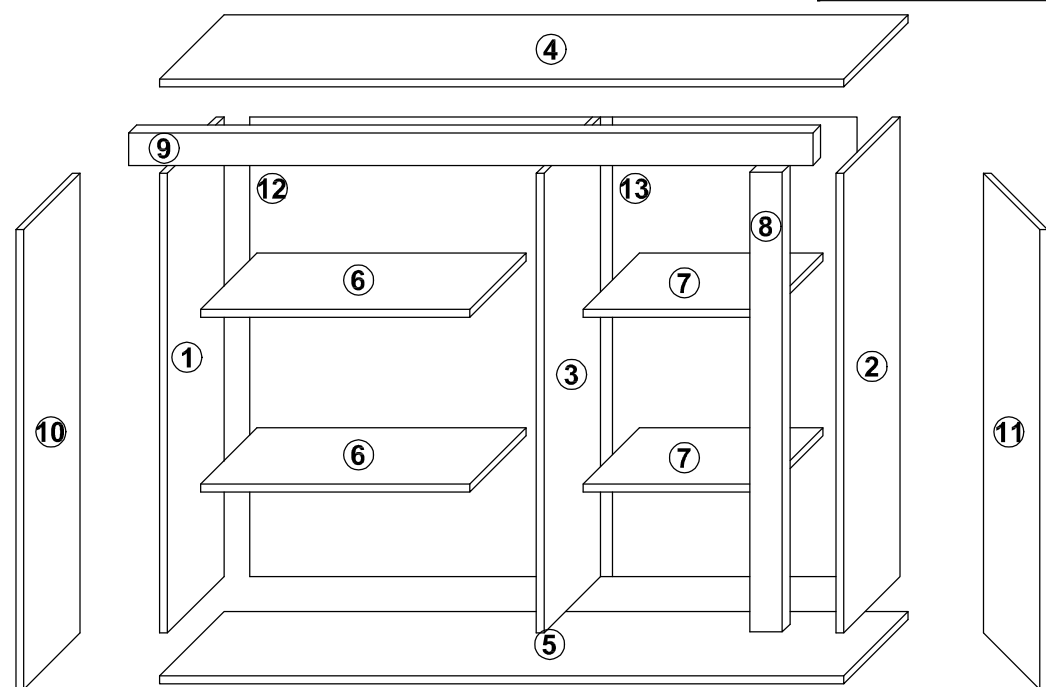
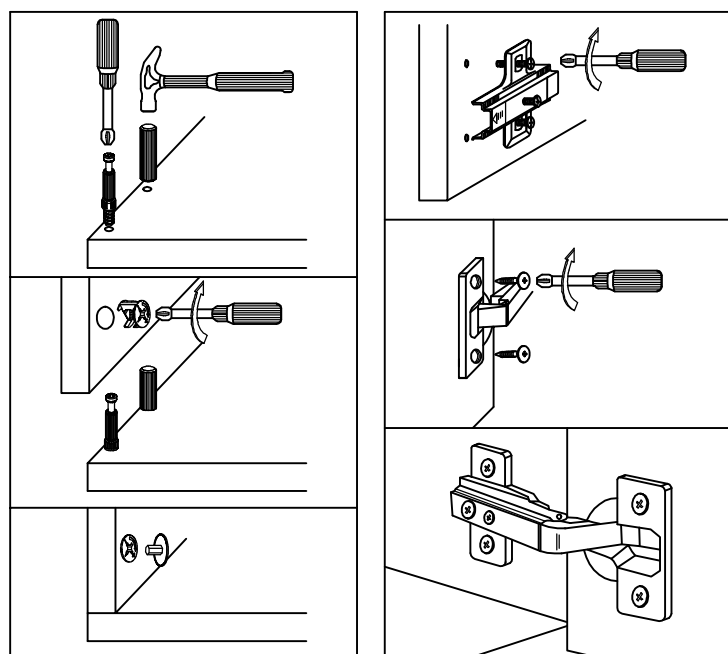




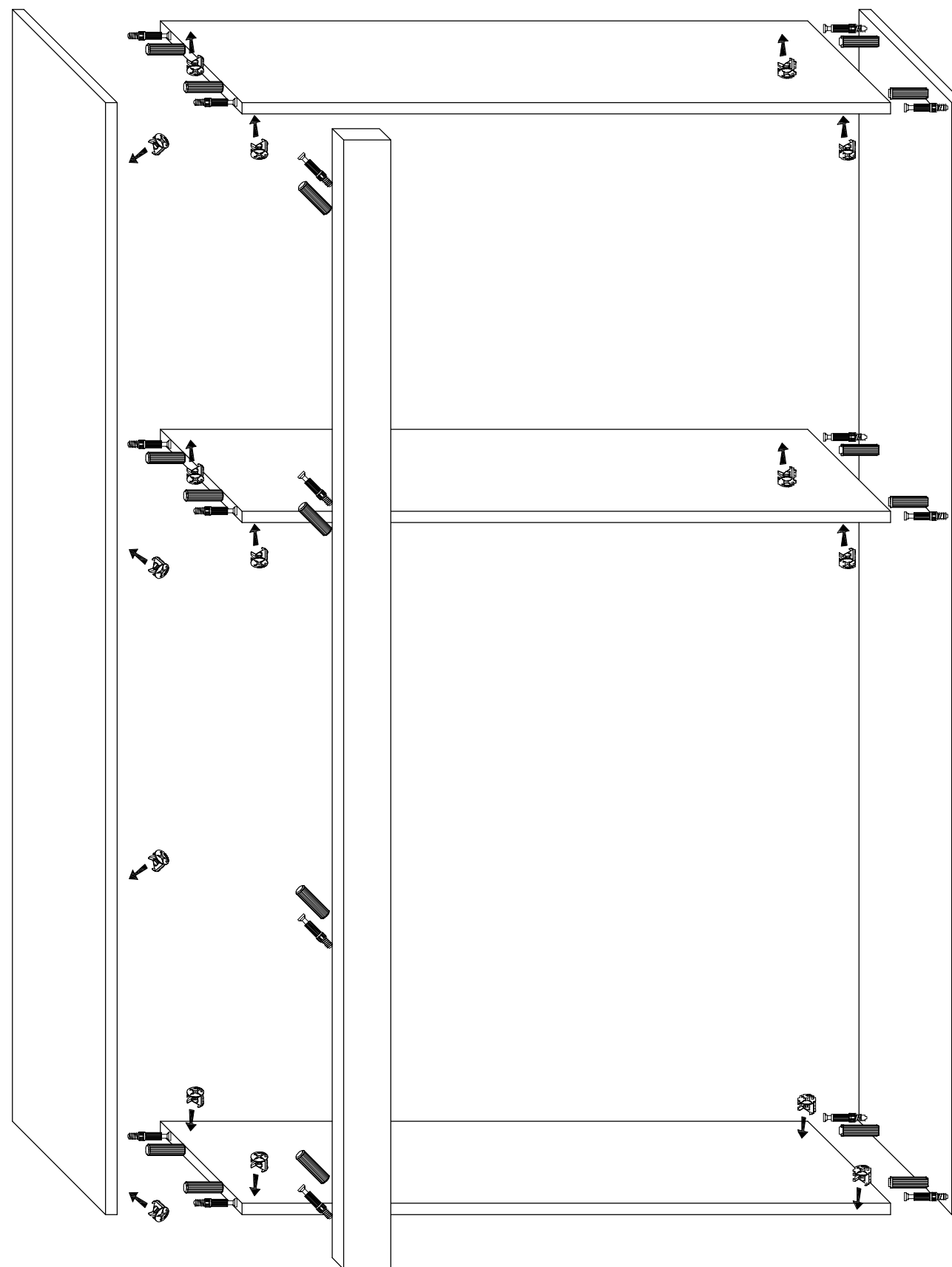
DAMIS - REG1D1W

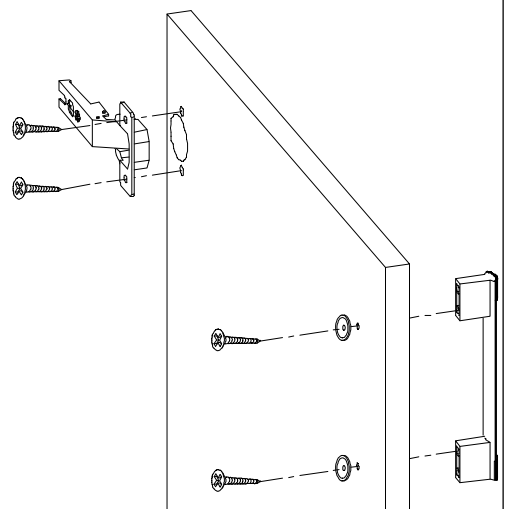
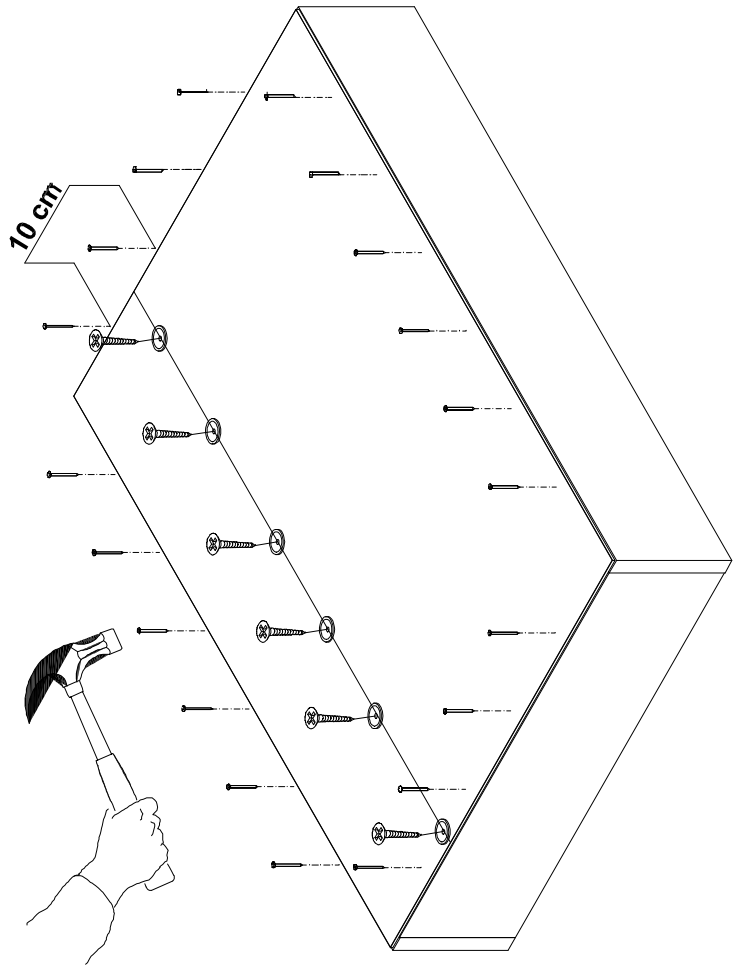


Damis - REG1D1W					
№					
ПАКЕТО 1/1					
1	D-114	1082	330	16	1
2	D-115	1082	330	16	1
3	D-116	1082	327	16	1
4	D-208	900	330	16	1
5	D-209	900	330	16	1
6	D-310	498	325	16	2
7	D-311	354	320	5	2
8	D-412	1049	65	16	1
9	D-406	901	65	18	1
10	D-011	1042	517	16	1
11	D-012	1042	310	3	1
12	D-607	1101	515	3	1
13	D-608	1101	372	3	1

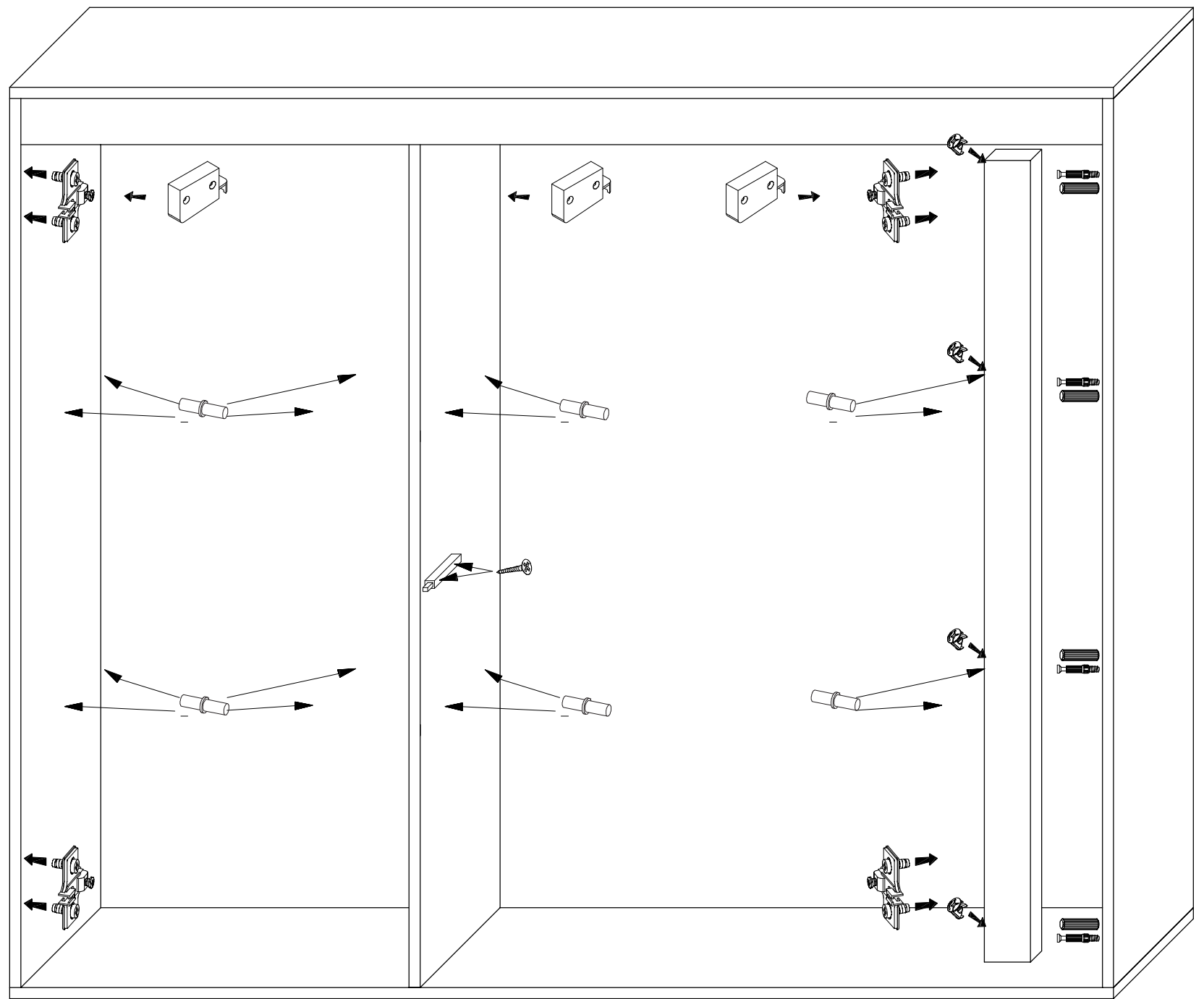


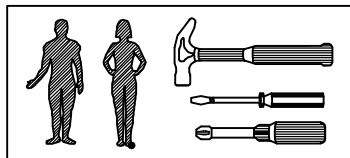
T1	M1	Z1	K30	U1	W4x27	K10x16	ZA	W4x30
20	20	20	20	1	2	3	3	6
OBPN	G2	W4x16	P2	ZRS	PZRS	ZP	PZ	D1
1	40	14	10	2	2	2	2	16



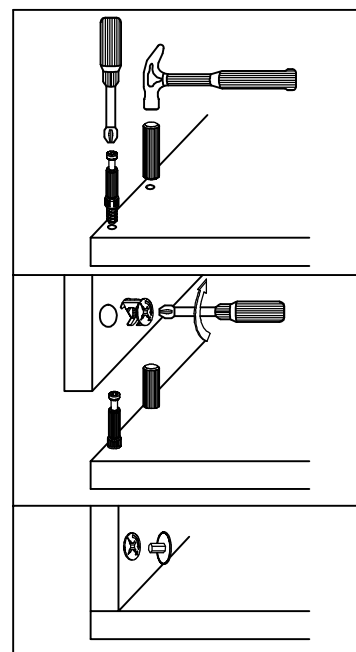
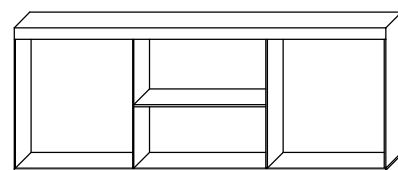


2

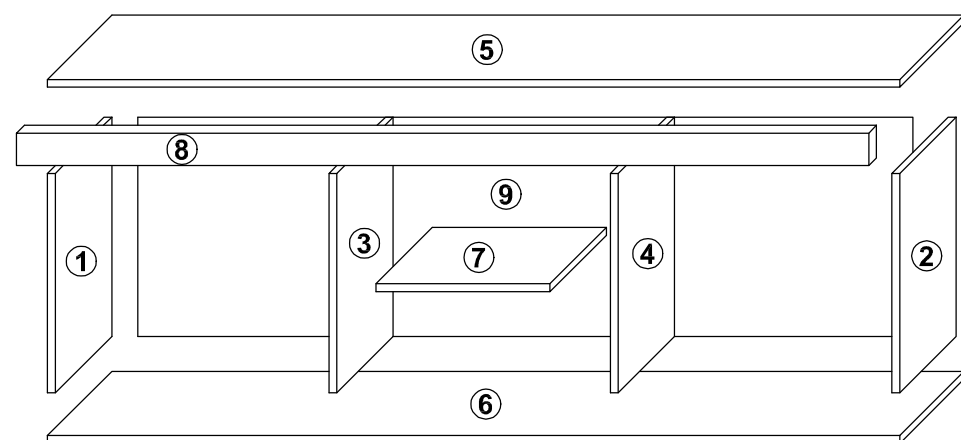




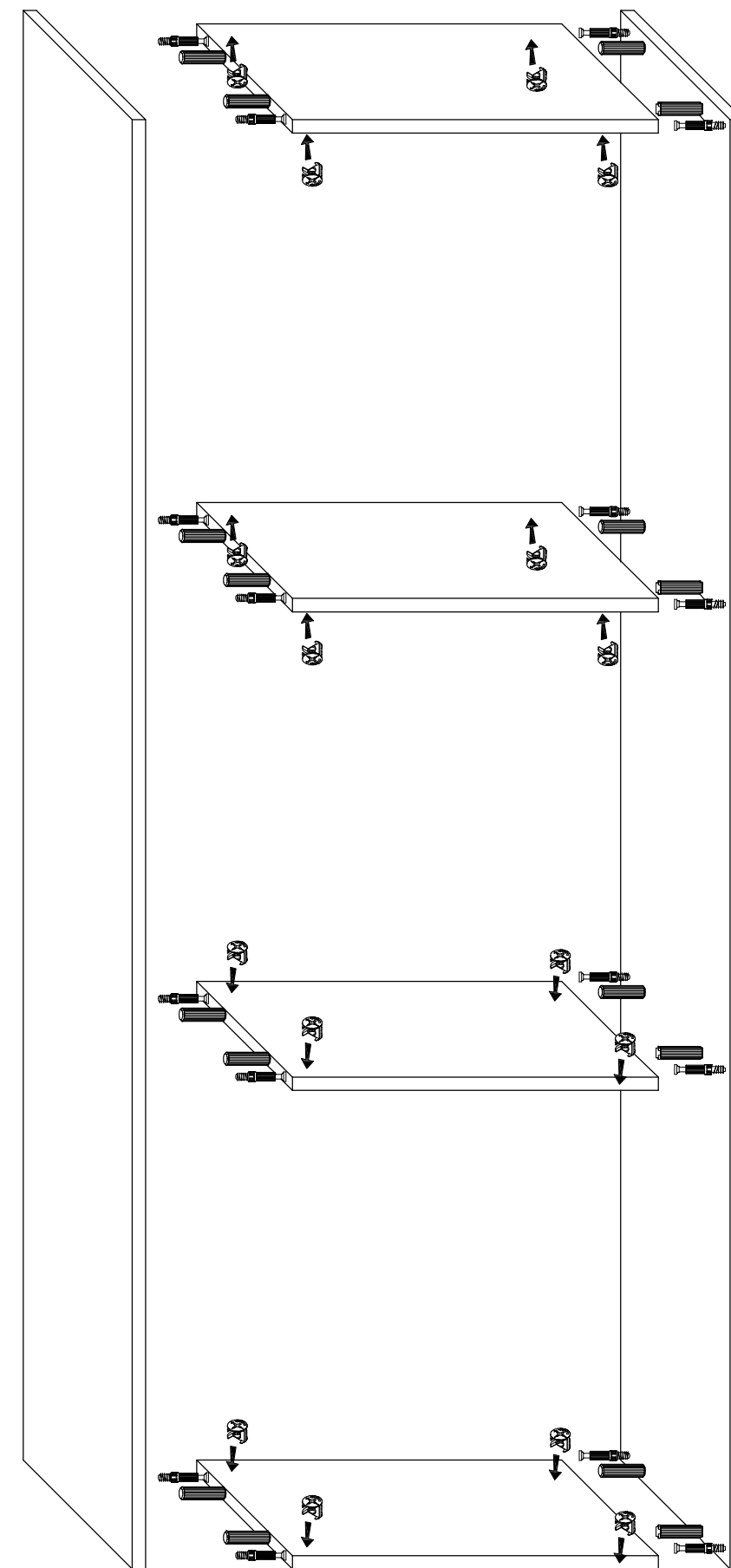
DAMIS - REGWISZ

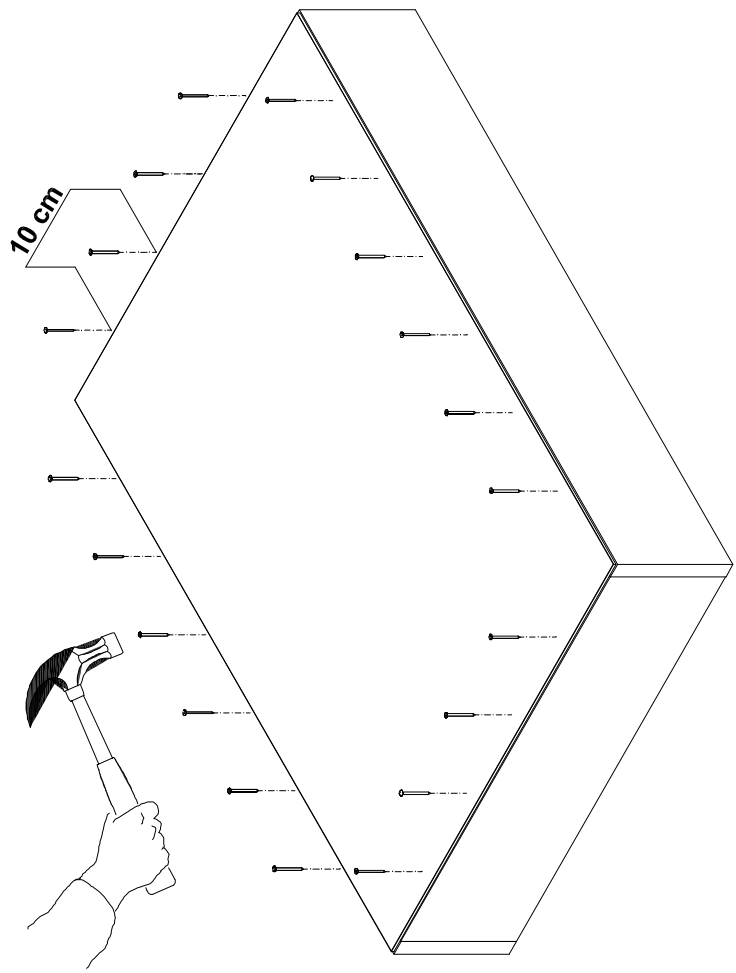


Полка навісна (REGWISZ)					
№	Код	Размер			шт.
1	D-101	380	225	16	1
2	D-102	380	225	16	1
3	D-103	380	222	16	1
4	D-104	380	222	16	1
5	D-201	1100	225	16	1
6	D-202	1100	225	16	1
7	D-301	542	219	16	1
8	D-402	1101	65	18	1
9	D-601	1088	399	3	1

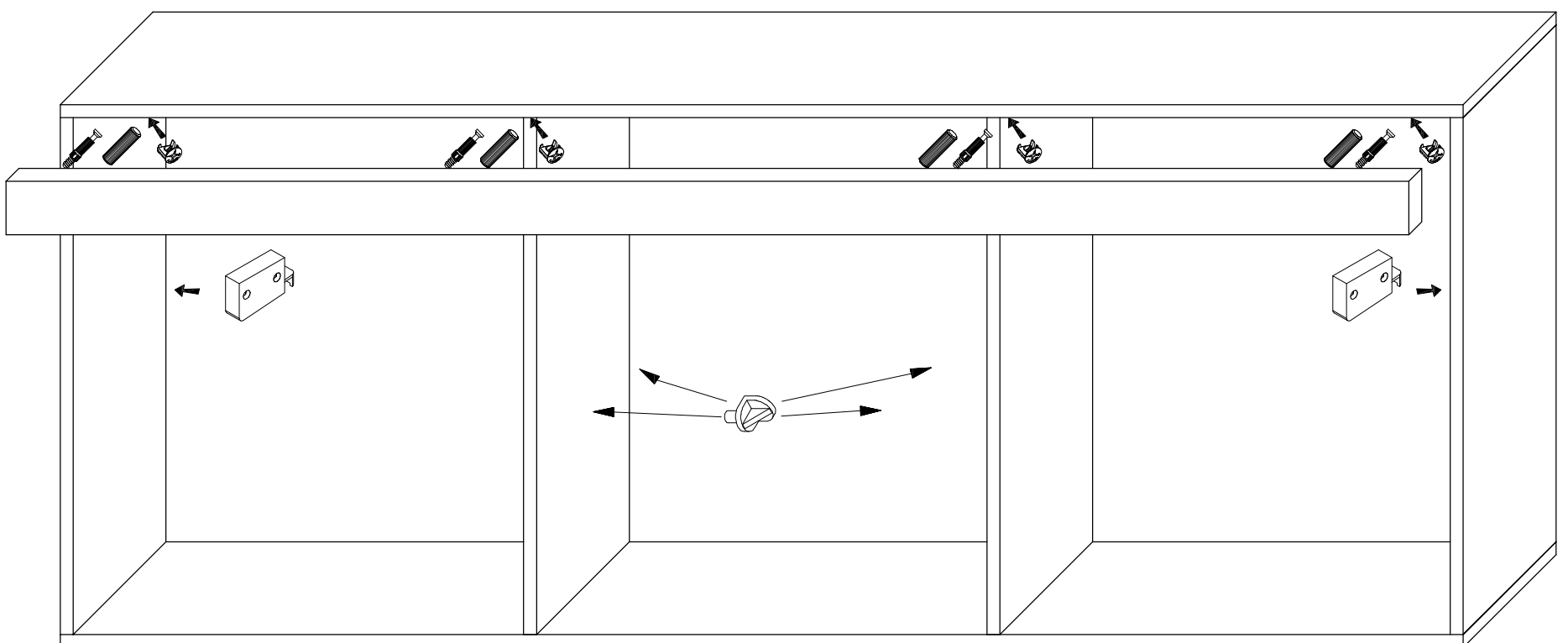


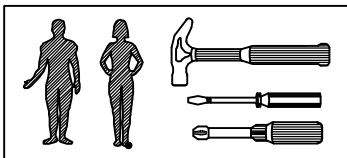
T1	M1	Z1	K30	
20	20	20	20	
K8x40	ZA	W4x30	G2	D1
2	2	4	30	4



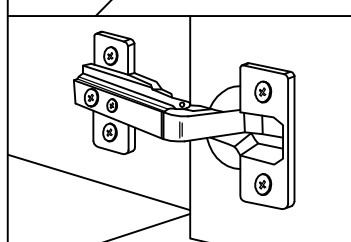
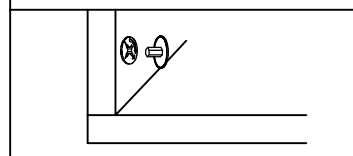
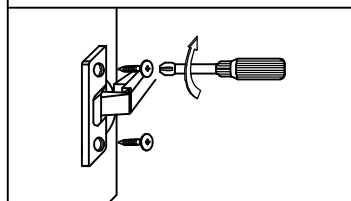
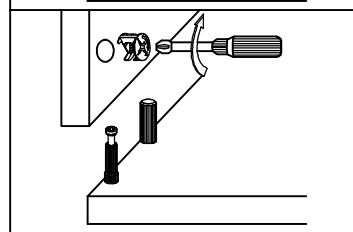
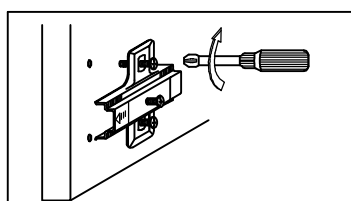
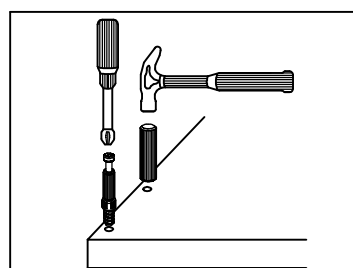
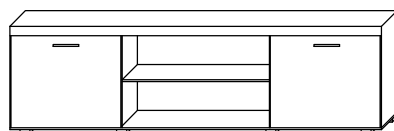


2

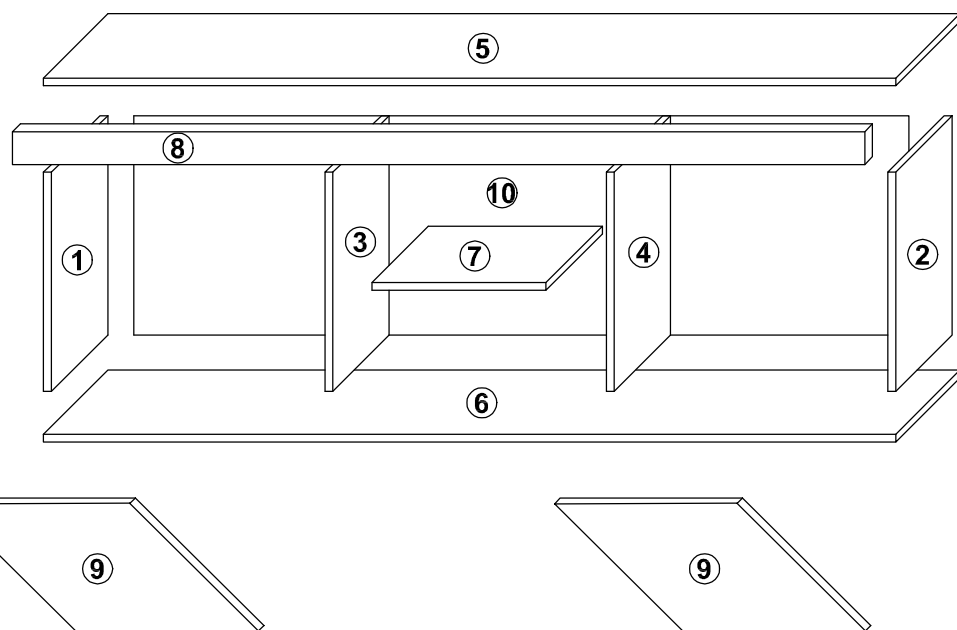




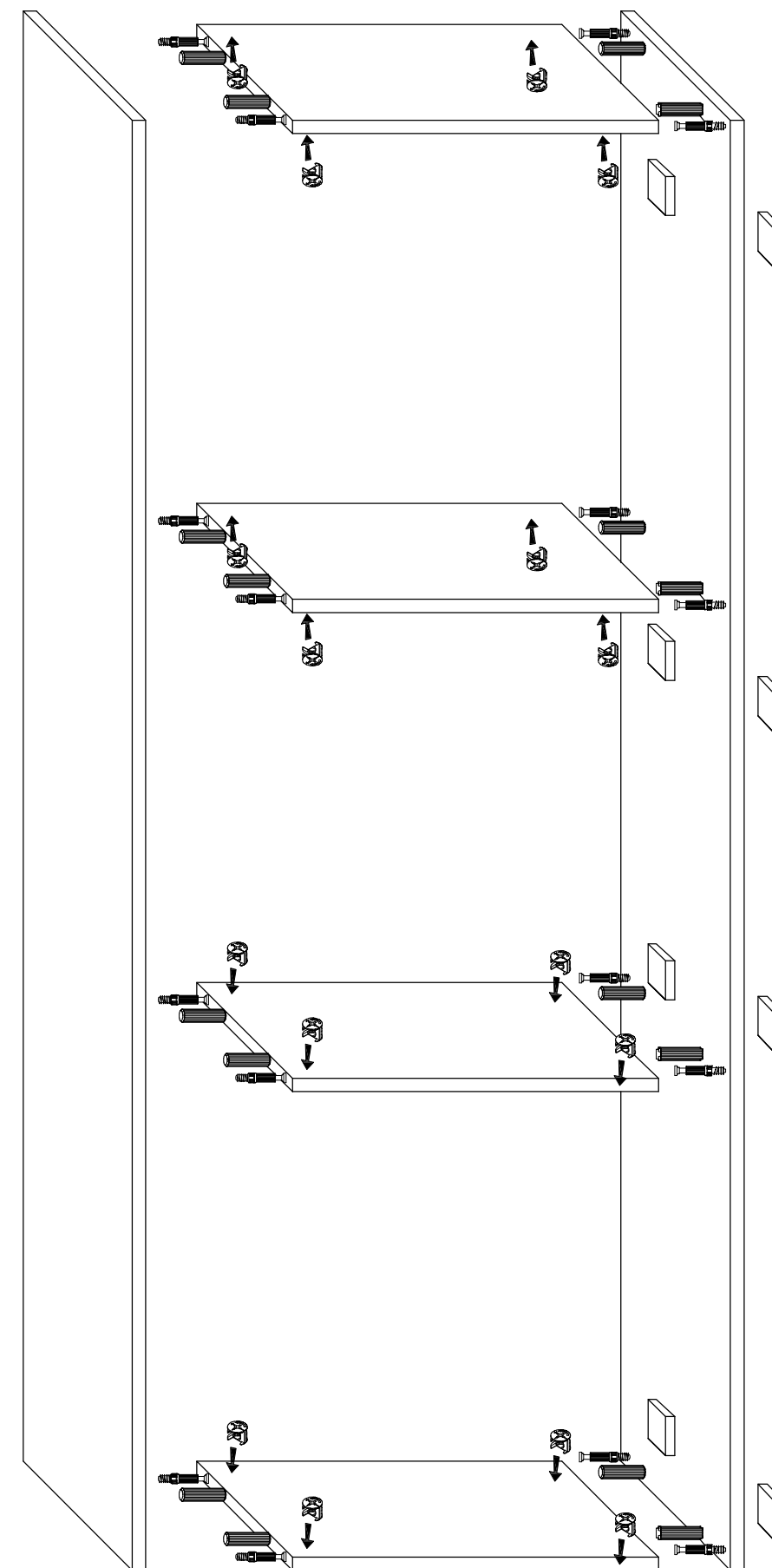
DAMIS - SZFKRTV2D

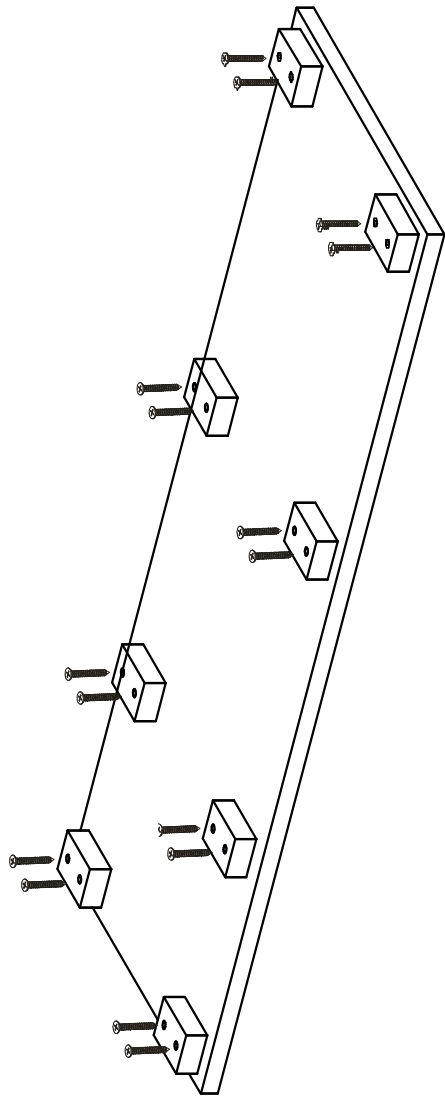
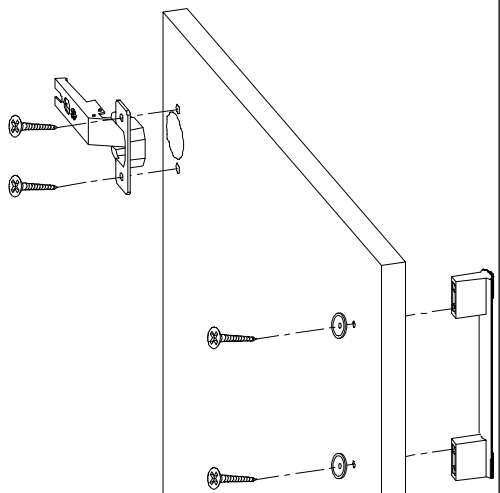
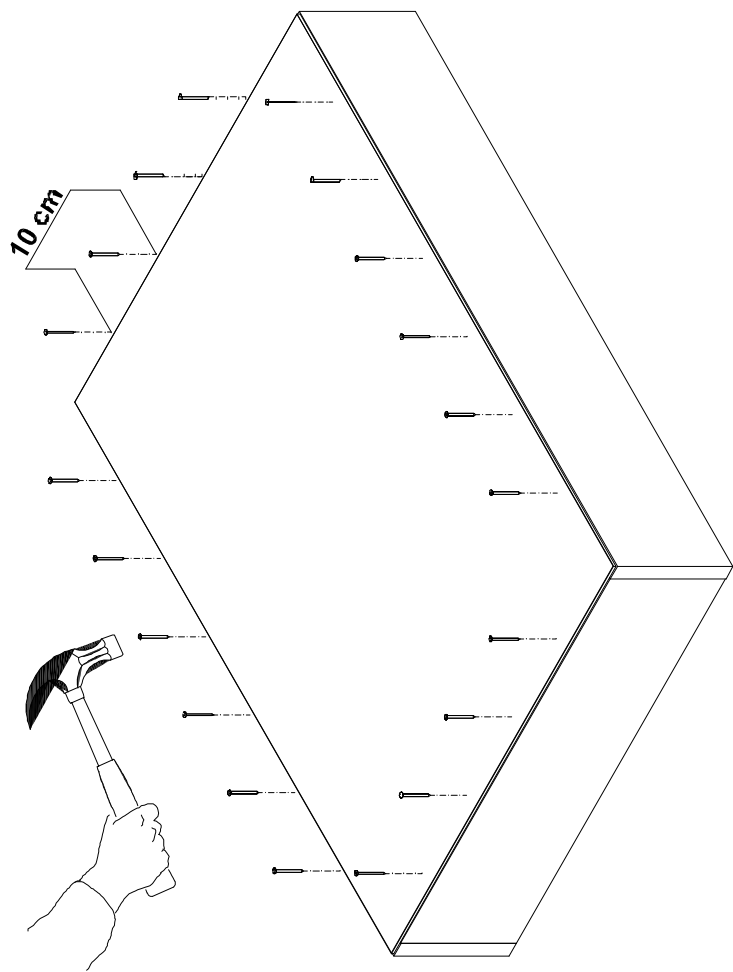


Damis - SZFKRTV2D					
No					
ПАКЕТО 1/1					
1	D-120	338	430	16	1
2	D-121	338	430	16	1
3	D-122	338	427	16	1
4	D-123	338	427	16	1
5	D-212	2000	430	16	1
6	D-213	2000	430	16	1
7	D-313	650	400	16	1
8	D-415	2001	65	18	1
9	D-013	665	298	16	2
10	D-609	1988	356	3	1



T1	M1	Z1	K30	W3x16	RN	U1
22	22	22	22	8	2	2
W4x27	SN	G2	W4x16	ZP	PZ	D1
4	8	45	8	4	4	4





2

