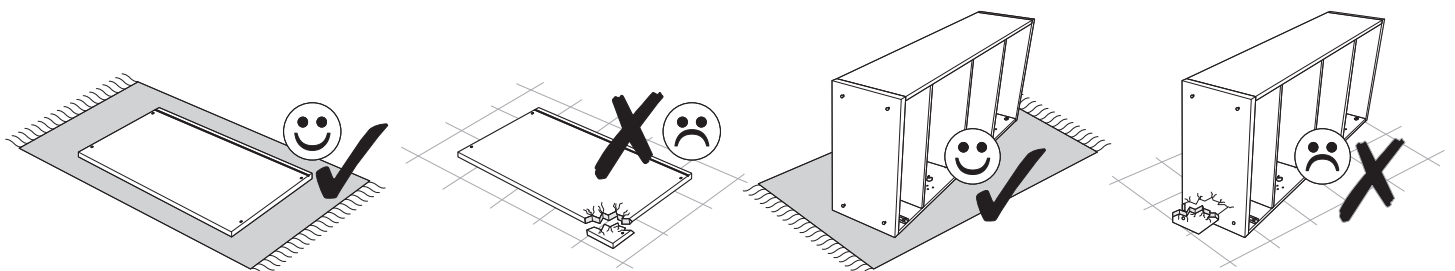
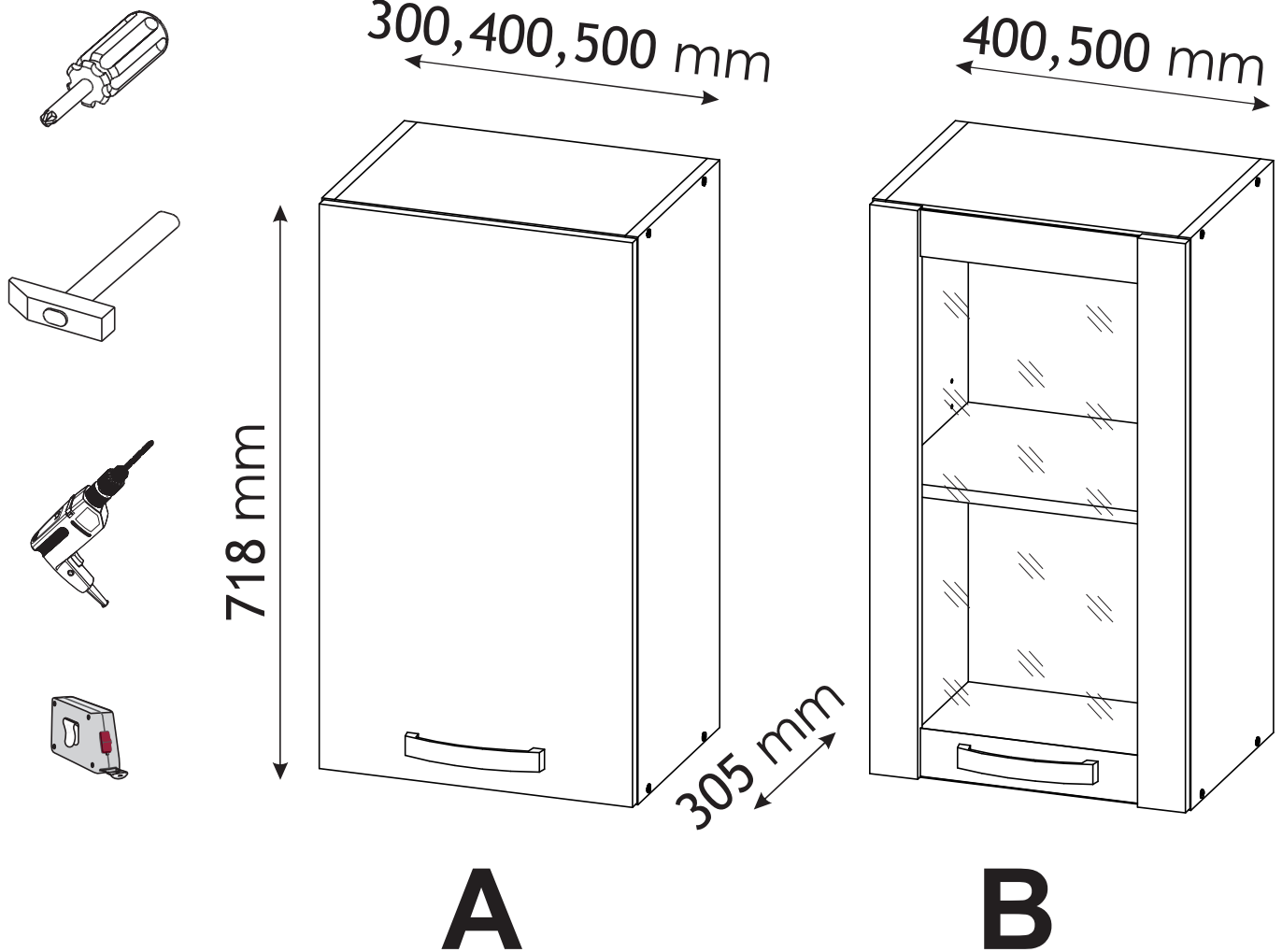
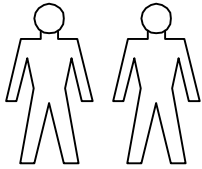
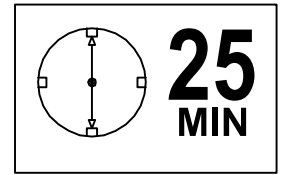
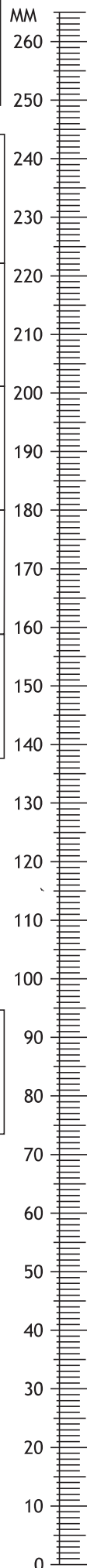





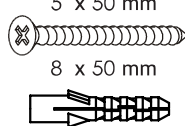

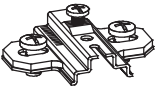
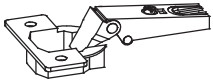


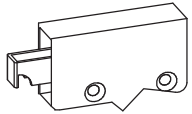





CHARLOTTE 30,40,50 UC 40,50 UDC




CHARLOTTE 30,40,50 UC 40,50 UDC






A0 8 x 32mm x4 	B1 f 7 x 50 mm x8 	B0 x4 
D10 4 x 16 mm x4 	D13 4 x 30 mm x4 	E0 5 x 50 mm 8 x 50 mm x4 
H0 x2 	J6 x2 	J8 x2 
K 4mm x1 	L22 x1 	P4 x2 
P5 x2 	Q0 x4 	T8 x25 

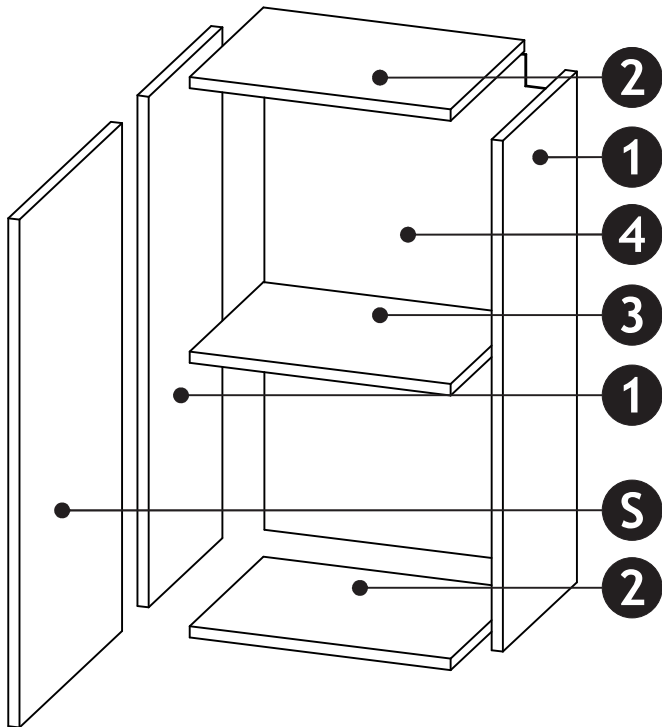
30,40,50 UC

H2 4 x 22 mm x2 
--

40,50 UDC

H7 4 x 10 mm x2 	U1 x2 
U3 x2 	

CHARLOTTE 30,40,50 UC 40,50 UDC



300

1	718	285	16	x2	1/1
2	267	285	16	x2	1/1
3	266	280	16	x1	1/1
					1/1

4	713	295	2.5	x1	1/1
S	714	297	16	x1	1/1

400

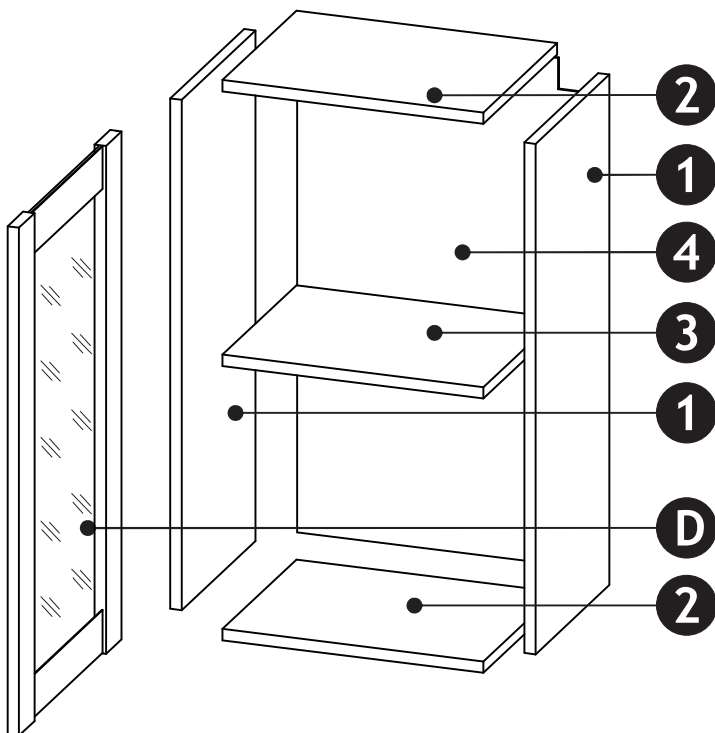
1	718	285	16	x2	1/1
2	367	285	16	x2	1/1
3	366	280	16	x1	1/1
					1/1

4	713	395	2.5	x1	1/1
D S	714	397	16	x1	1/1

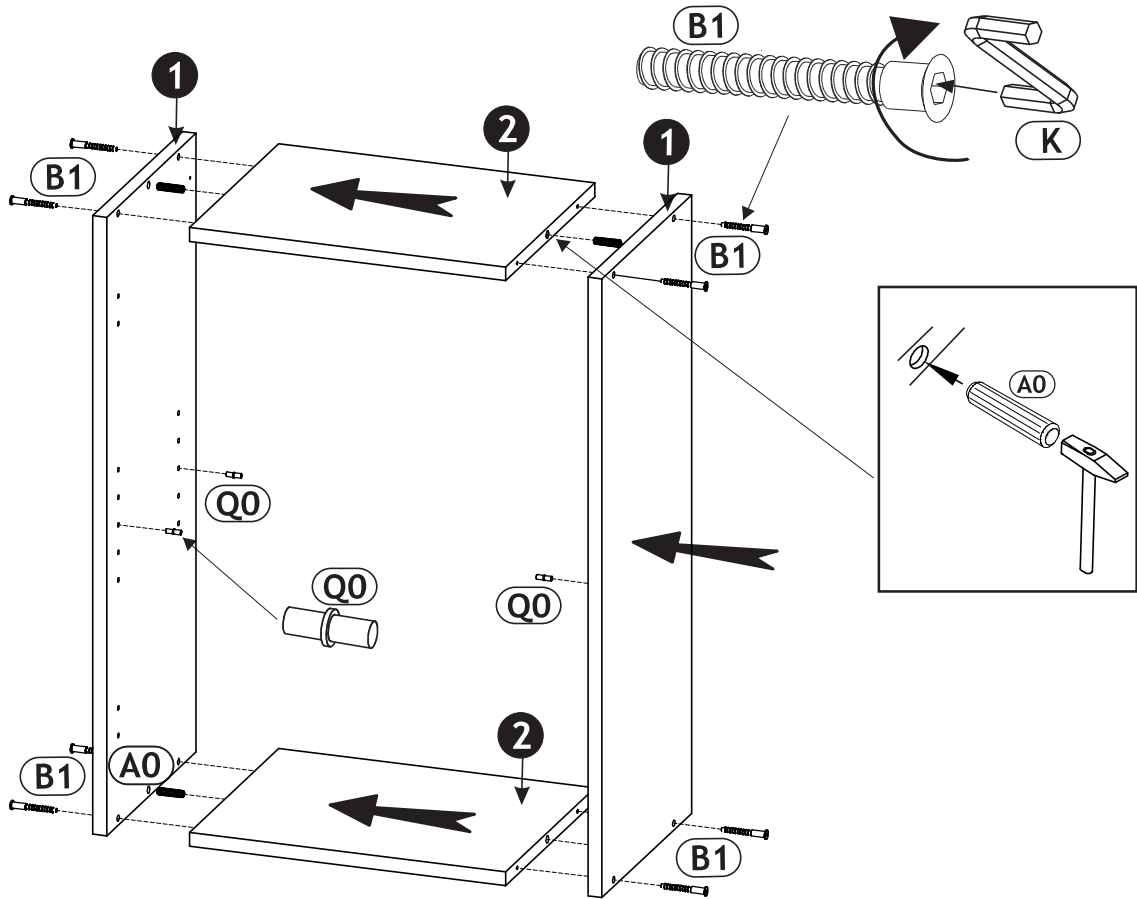
500

1	718	285	16	x2	1/1
2	467	285	16	x2	1/1
3	466	280	16	x1	1/1
					1/1

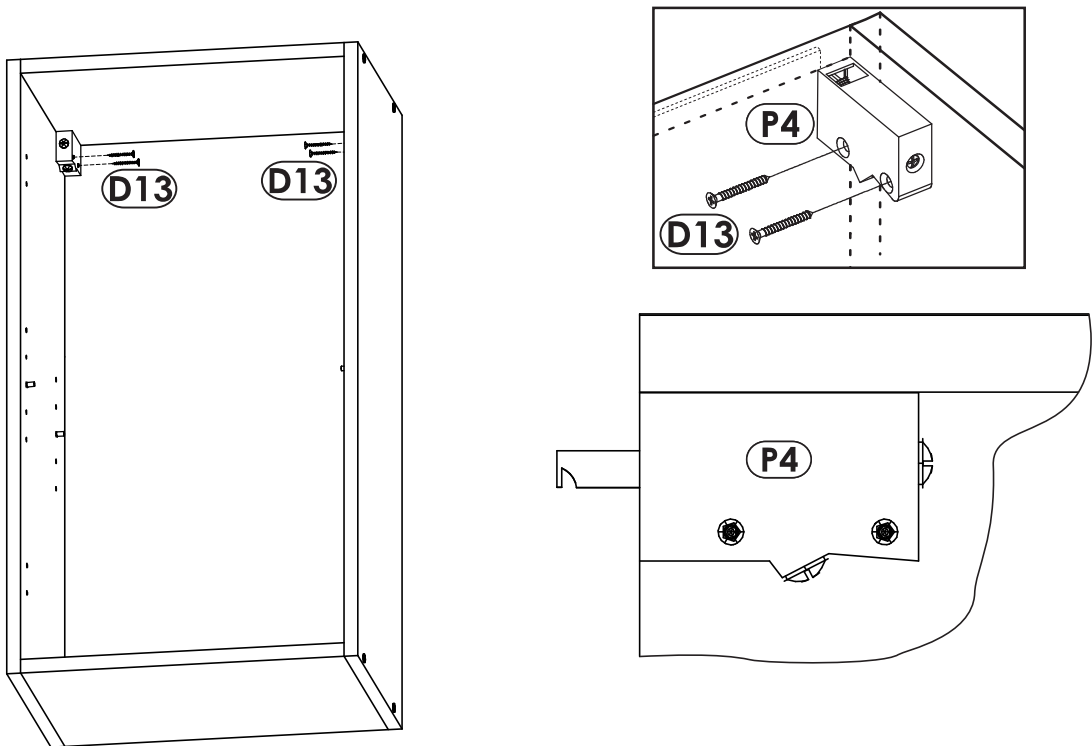
4	713	495	2.5	x1	1/1
D S	714	497	16	x1	1/1



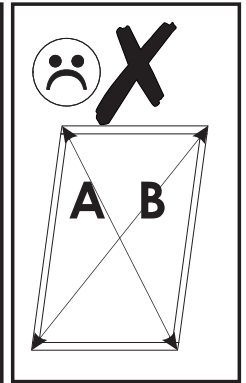
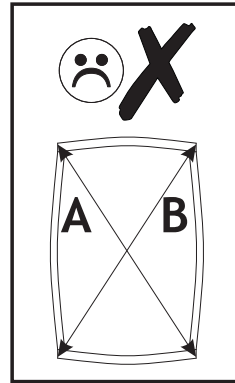
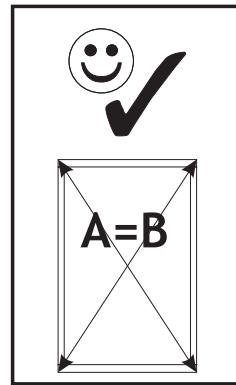
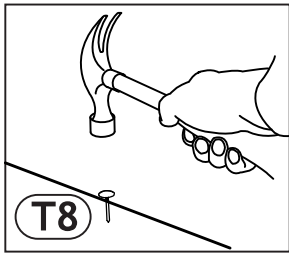
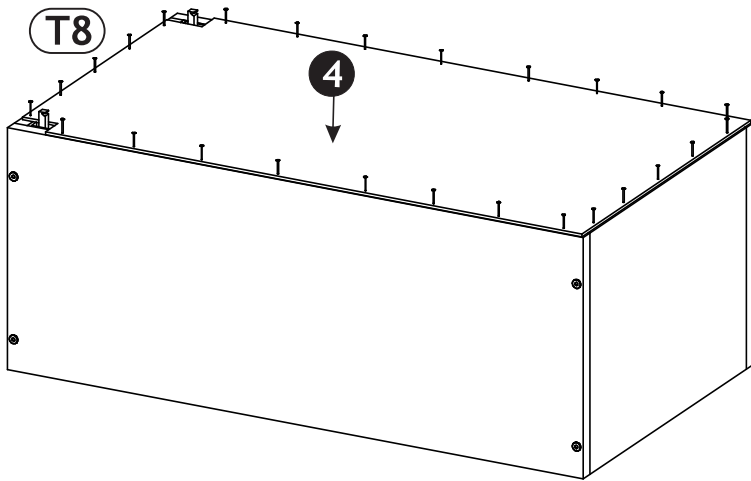
1 ▶



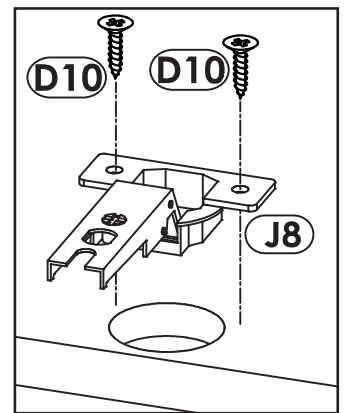
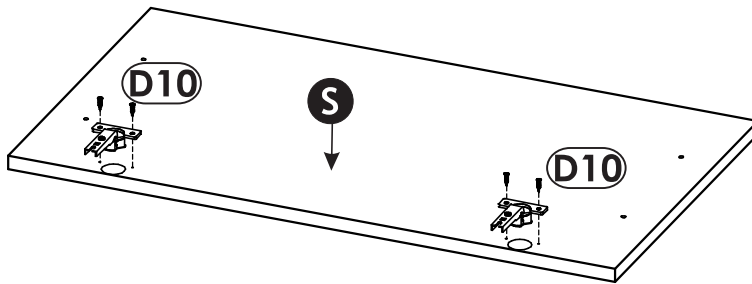
2 ▶



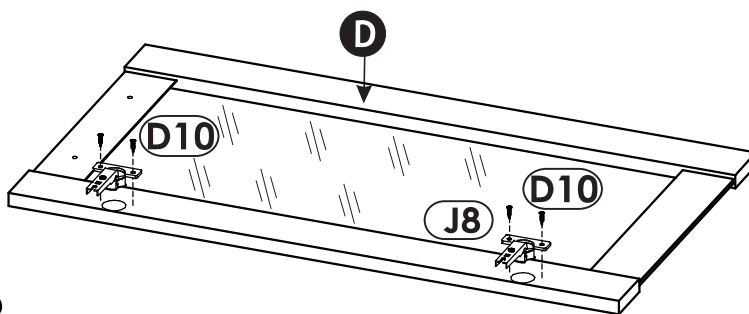
3 ▶



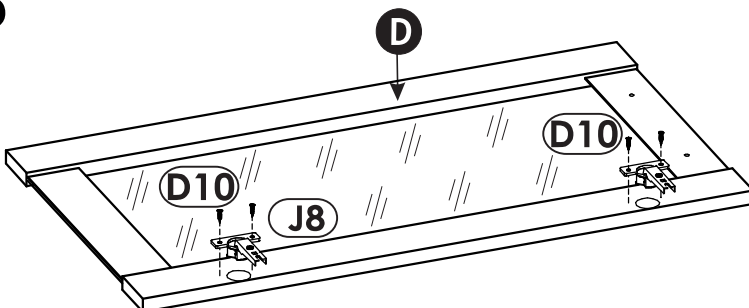
4 ▶ A



4 ▶ B

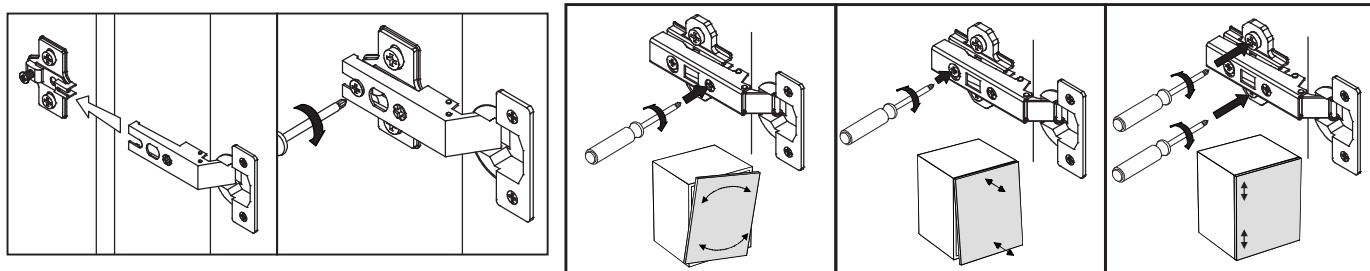
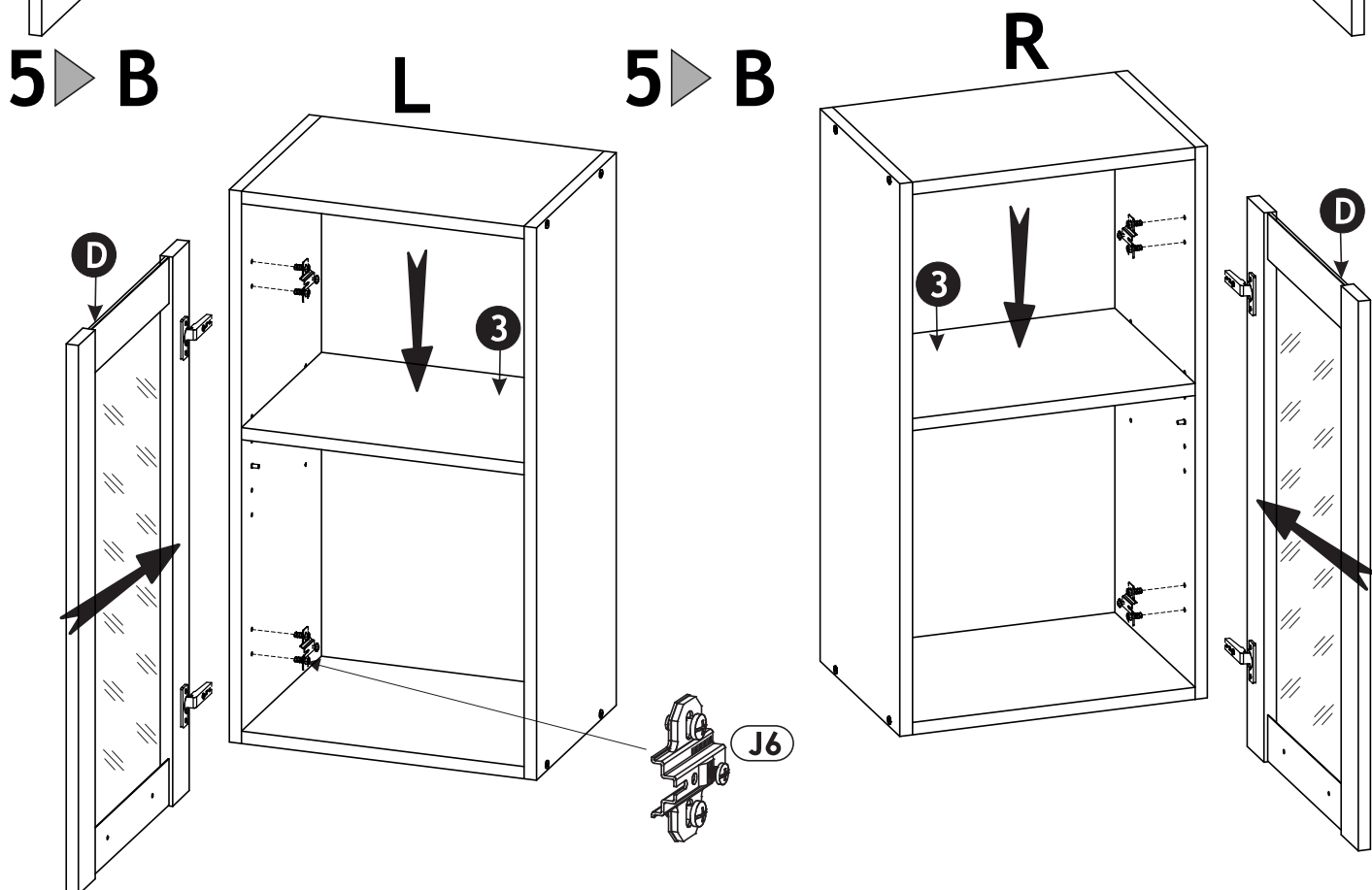
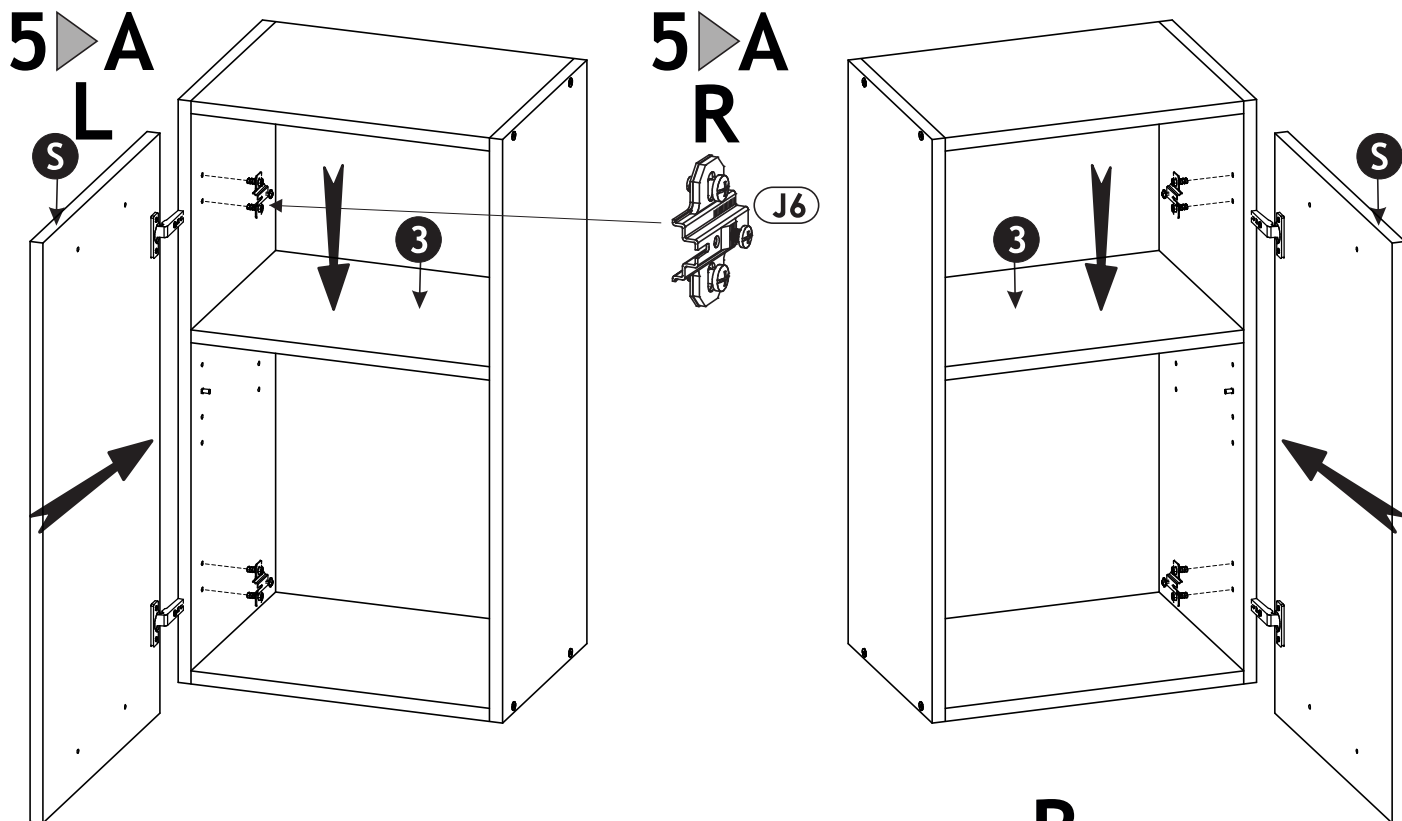


4 ▶ B



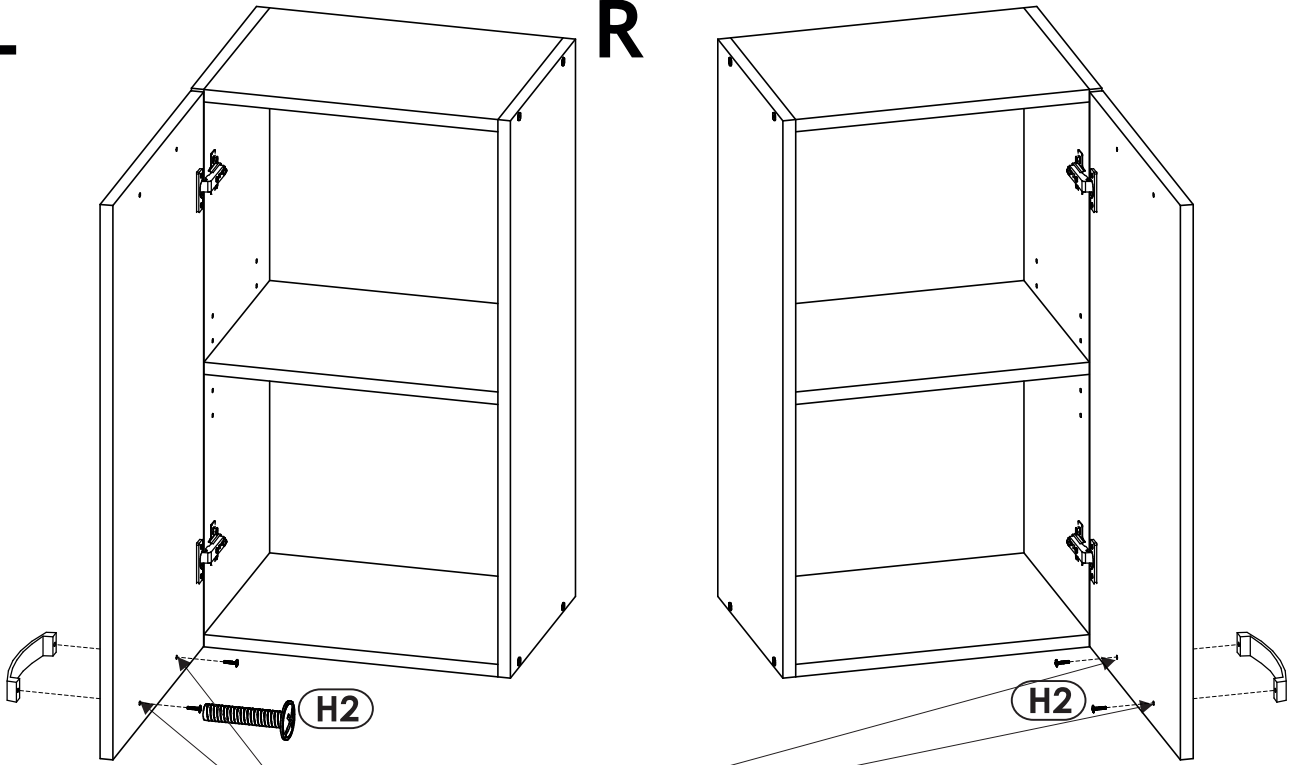
L

R



6 ▶ A
L

6 ▶ A
R

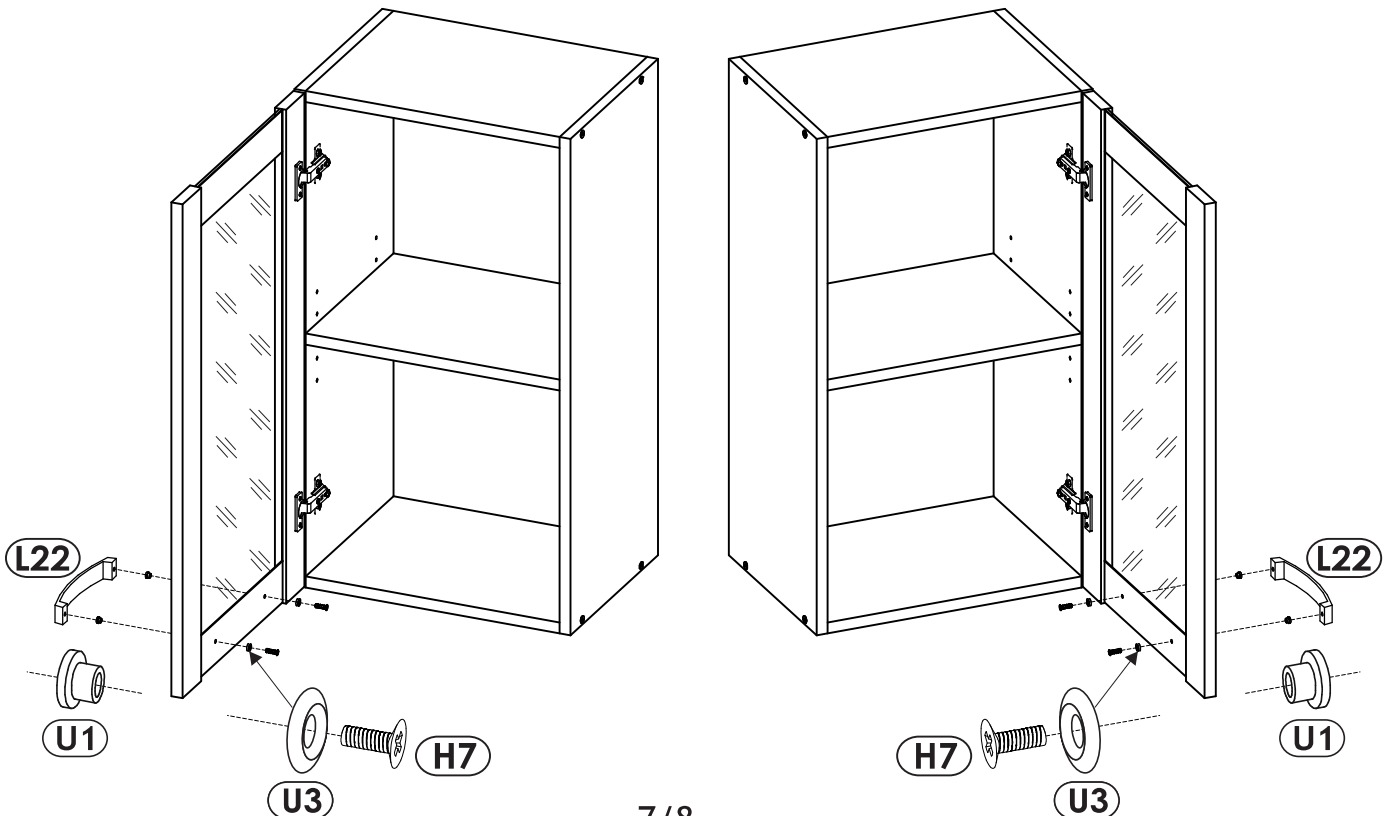


6 ▶ B

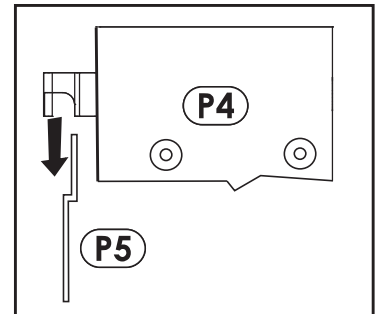
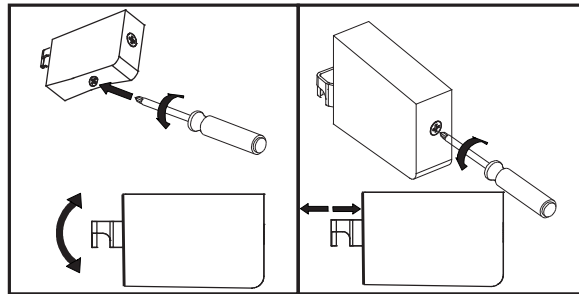
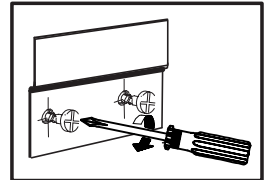
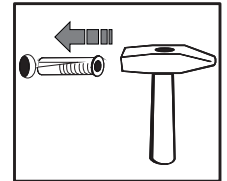
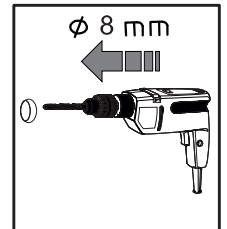
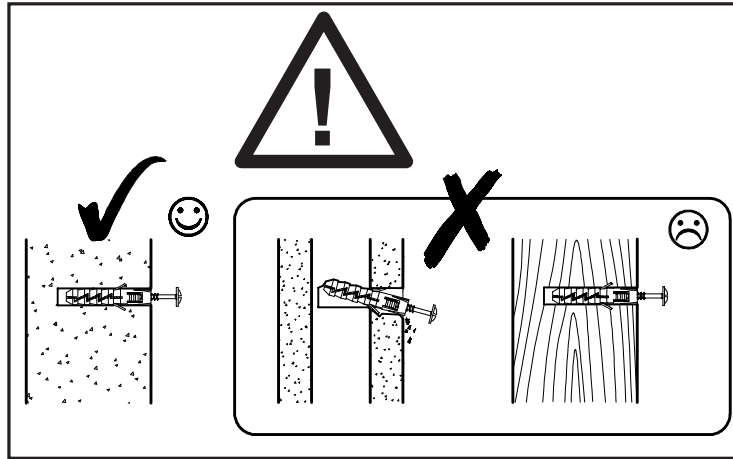
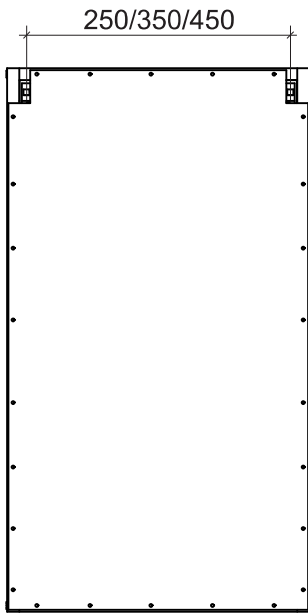
6 ▶ B

L

R



7 ▶



8 ▶

