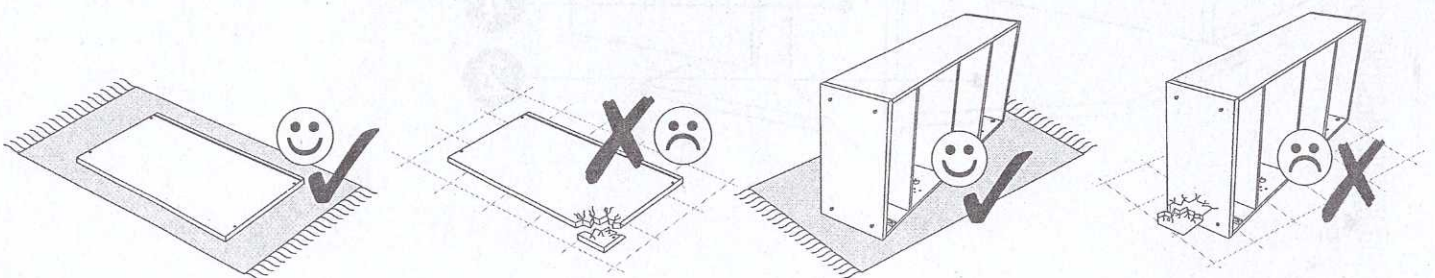
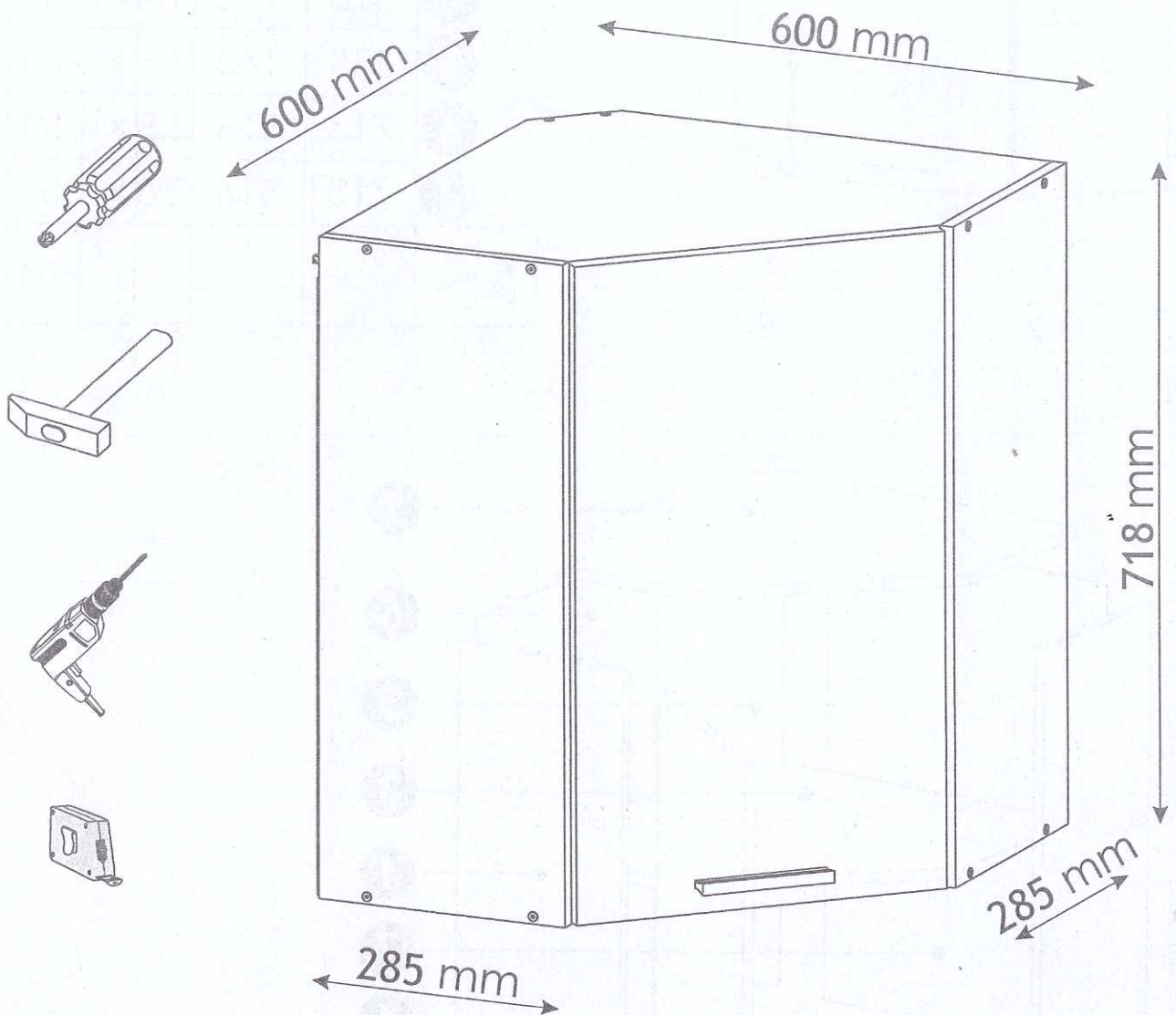
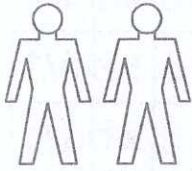
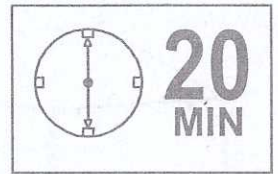
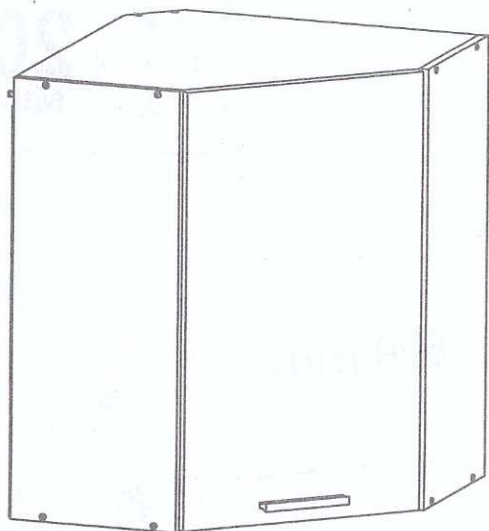



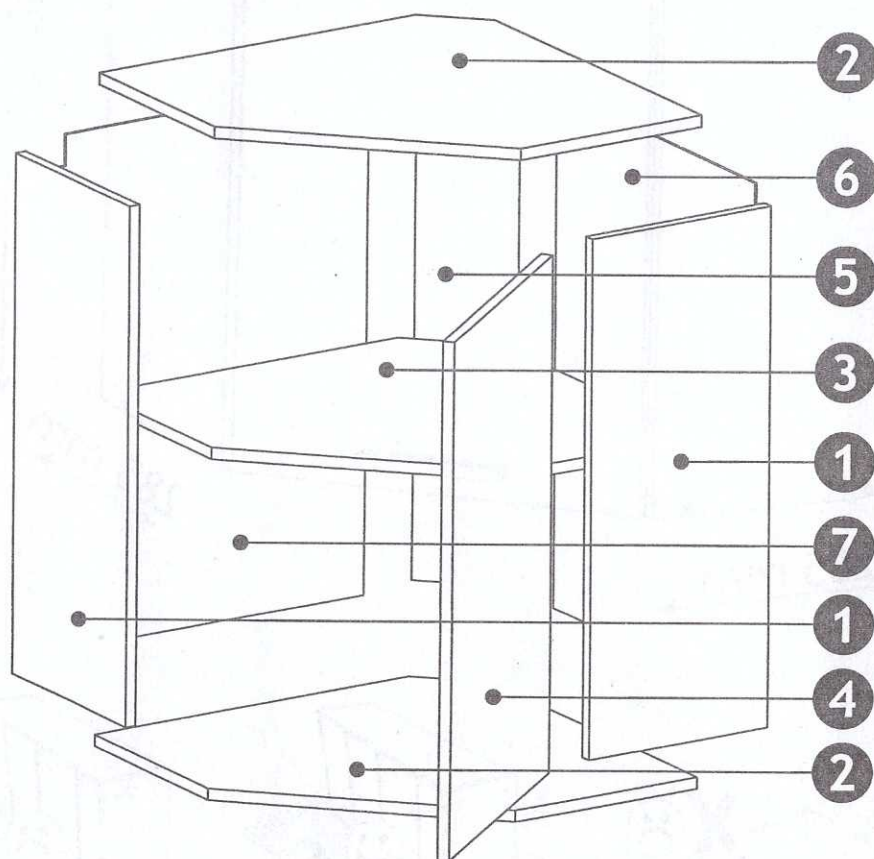
# ALINA UCC 60x60



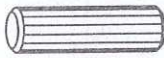
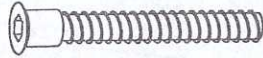
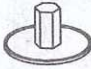


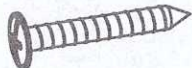

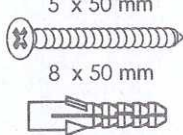

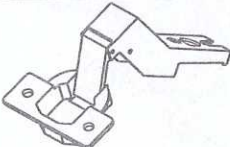
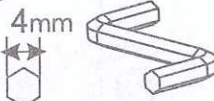
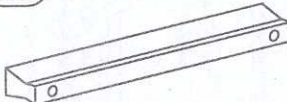


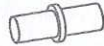
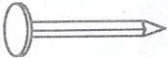
# ALINA UCC 60x60

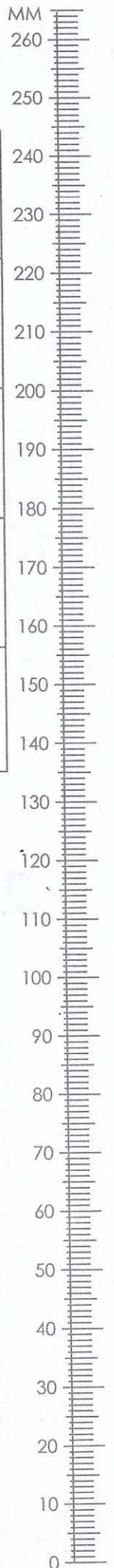


1	718	285	16	x2	1/1
2	581	581	16	x2	1/1
3	580	580	16	x1	1/1
4	418	713	16	x1	1/1
5	685	140	16	x1	1/1
6	713	516	2.8	x1	1/1
7	713	516	2.8	x1	1/1
					1/1

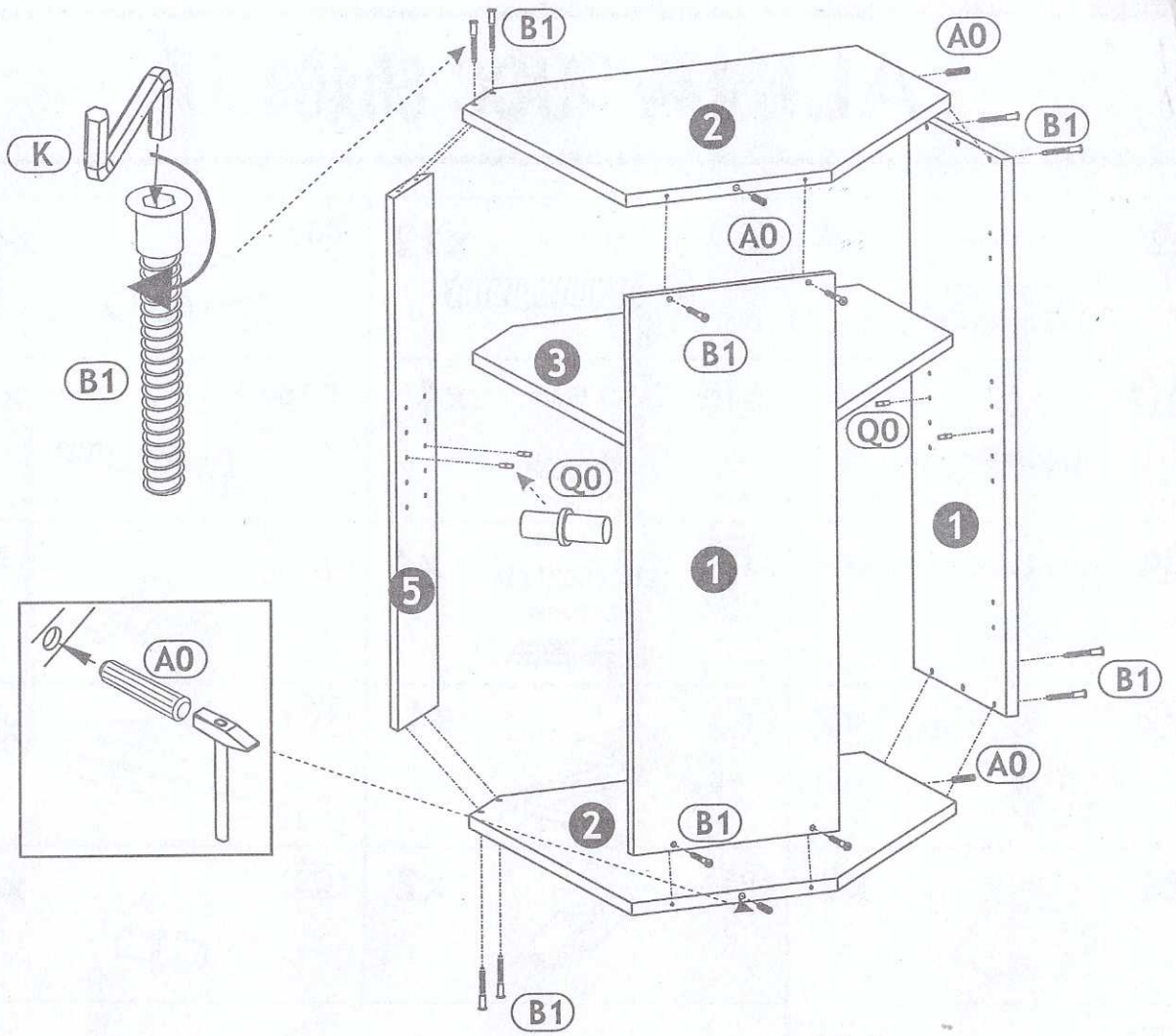


# ALINA UCC 60x60

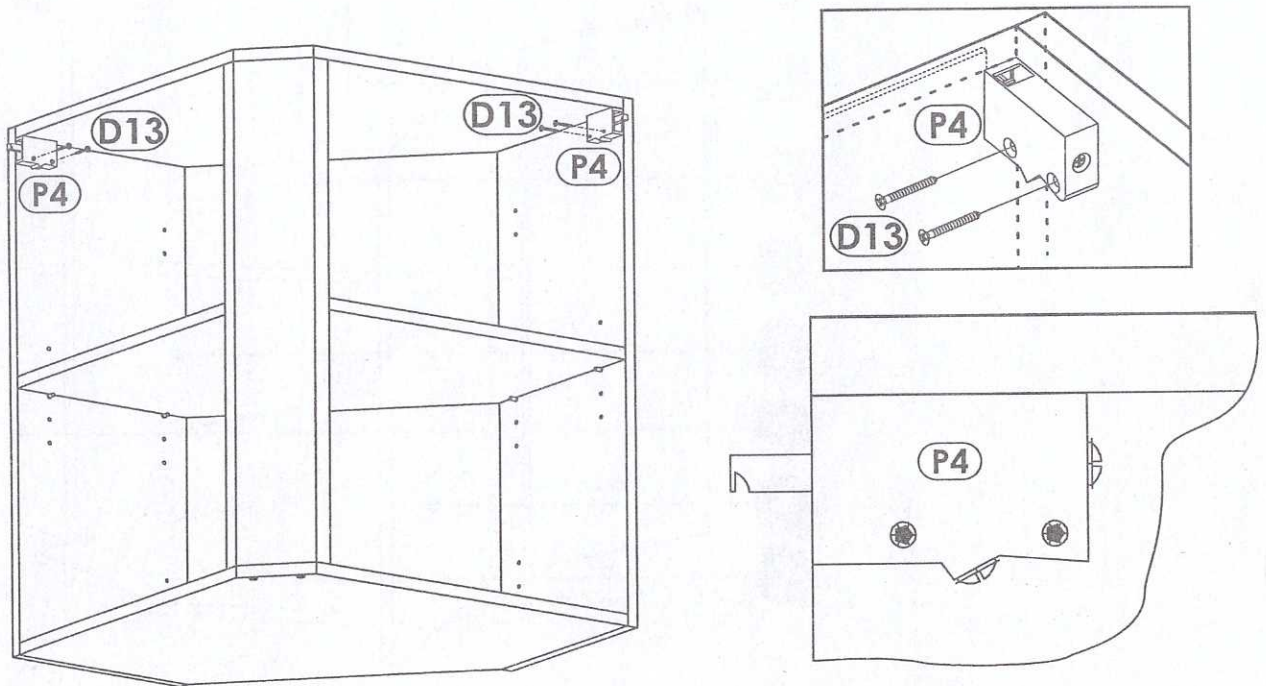
<b>(A0)</b> 8 x 32mm <b>x4</b> 	<b>(B1)</b> f 7 x 50 mm <b>x12</b> 	<b>(B0)</b> <b>x4</b> 
<b>(D13)</b> 4 x 30 mm <b>x4</b> 	<b>(D10)</b> 4 x 16 mm <b>x4</b> 	<b>(D16)</b> 4.2 x 28 mm <b>x2</b> 
<b>(D30)</b> EURO 6,3 x 13 mm <b>x4</b> 	<b>(E0)</b> 5 x 50 mm <b>x4</b> 8 x 50 mm 	<b>(J7)</b> <b>x2</b> 
<b>(J12)</b> <b>x2</b> 	<b>(K)</b> <b>x1</b> 4mm 	<b>(L0)</b> <b>x1</b> 
<b>(P4)</b> <b>x2</b> 	<b>(P5)</b> <b>x2</b> 	<b>(Q0)</b> <b>x6</b> 
<b>(T8)</b> <b>x36</b> 		



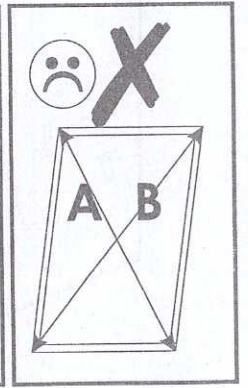
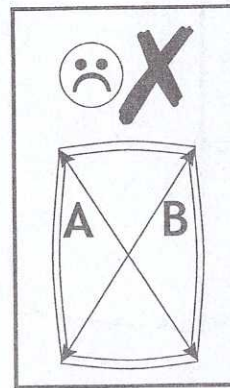
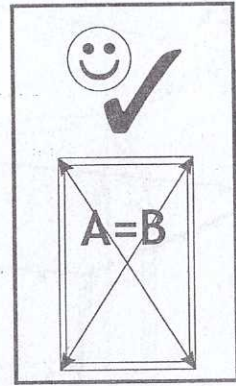
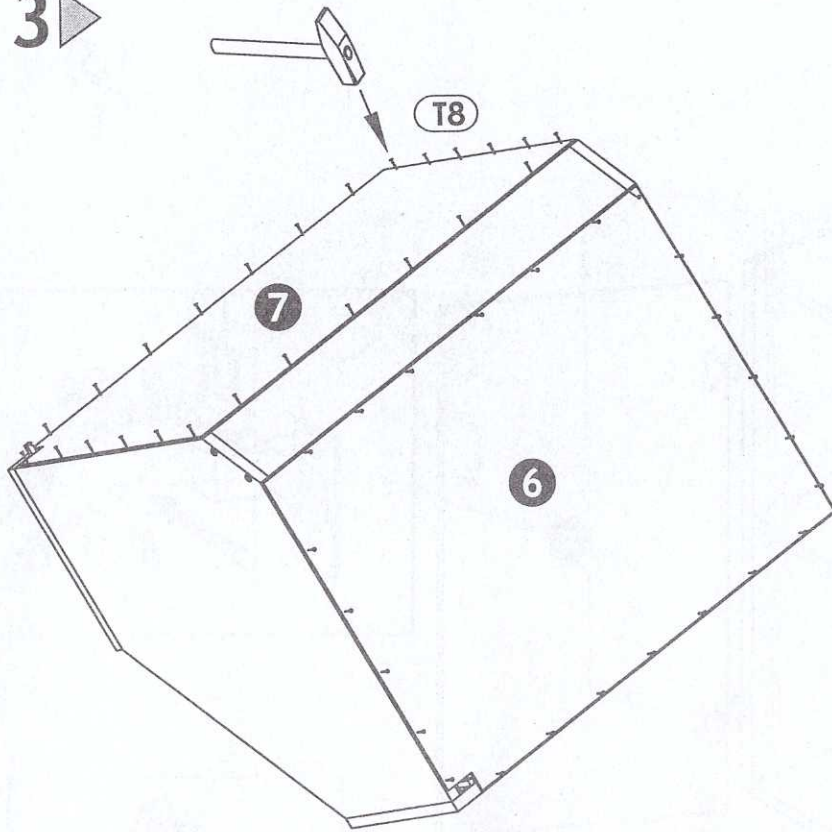
1 ▶



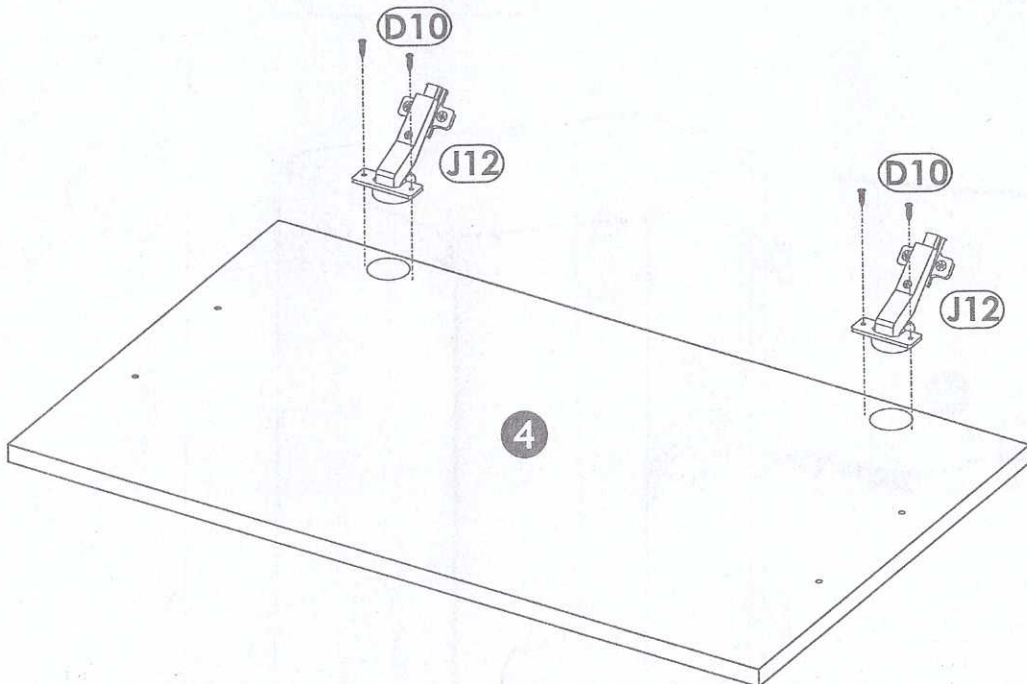
2 ▶



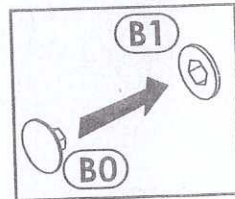
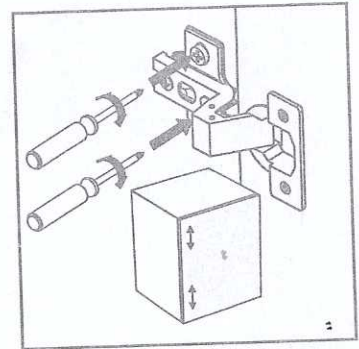
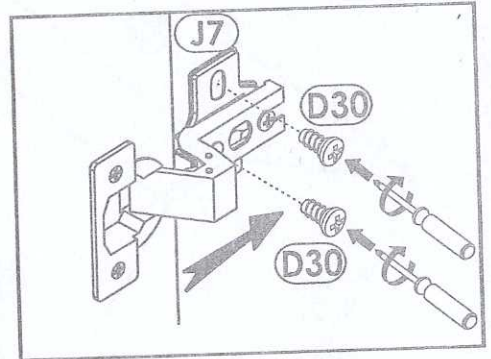
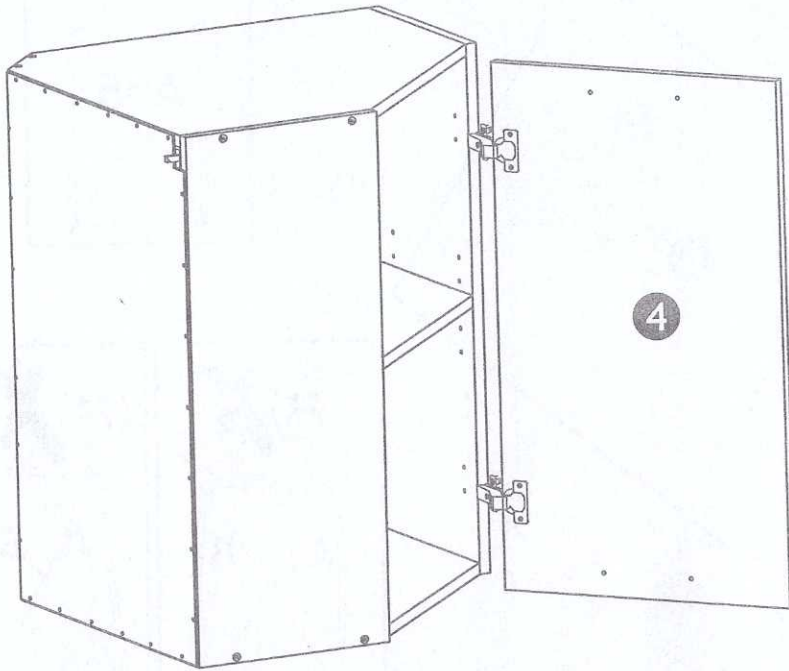
3 ▶



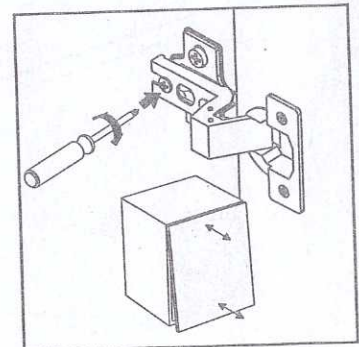
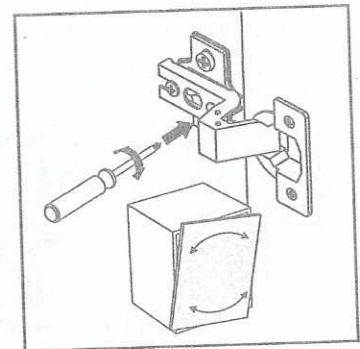
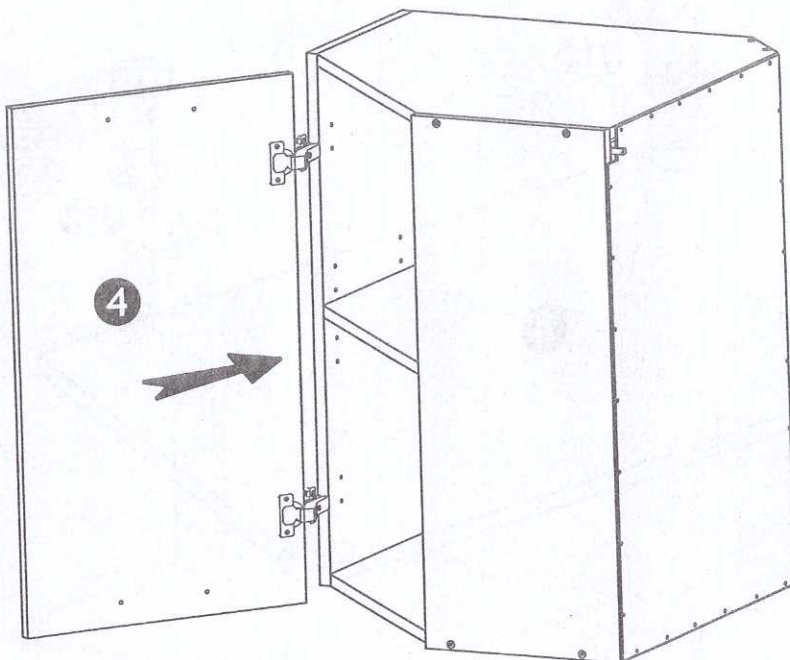
4 ▶



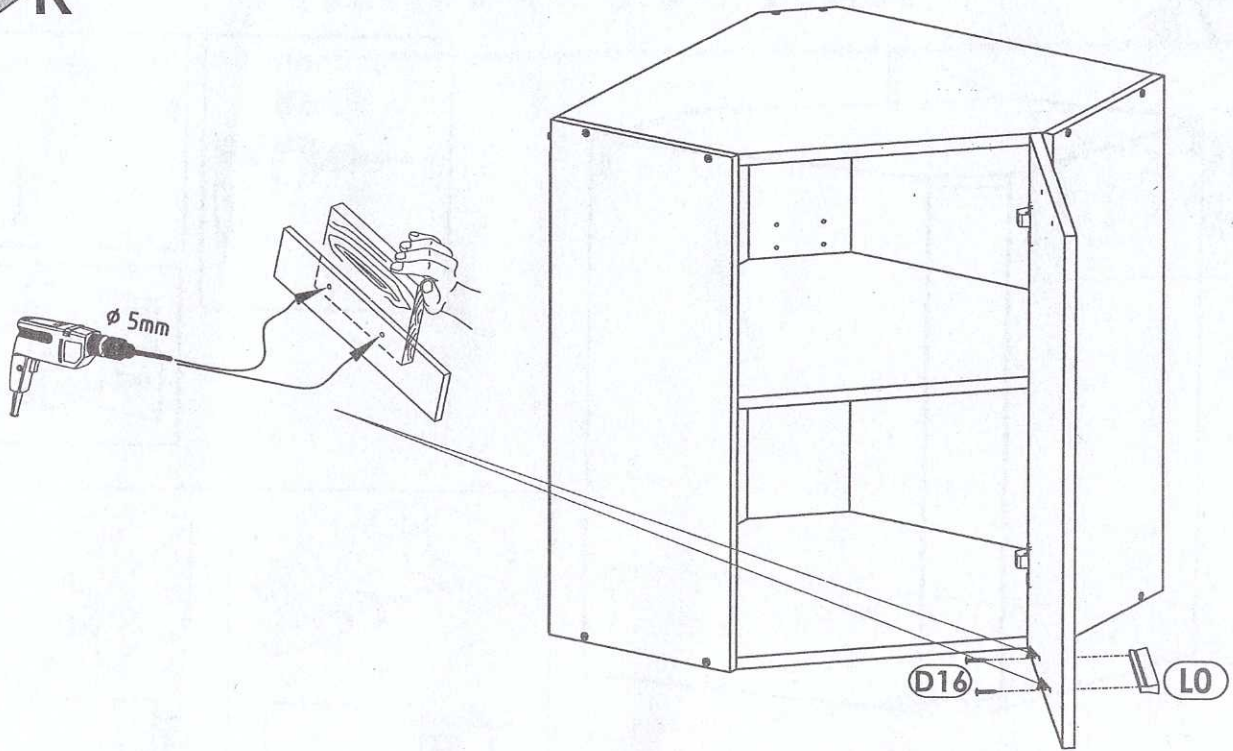
# 5 ▶ R



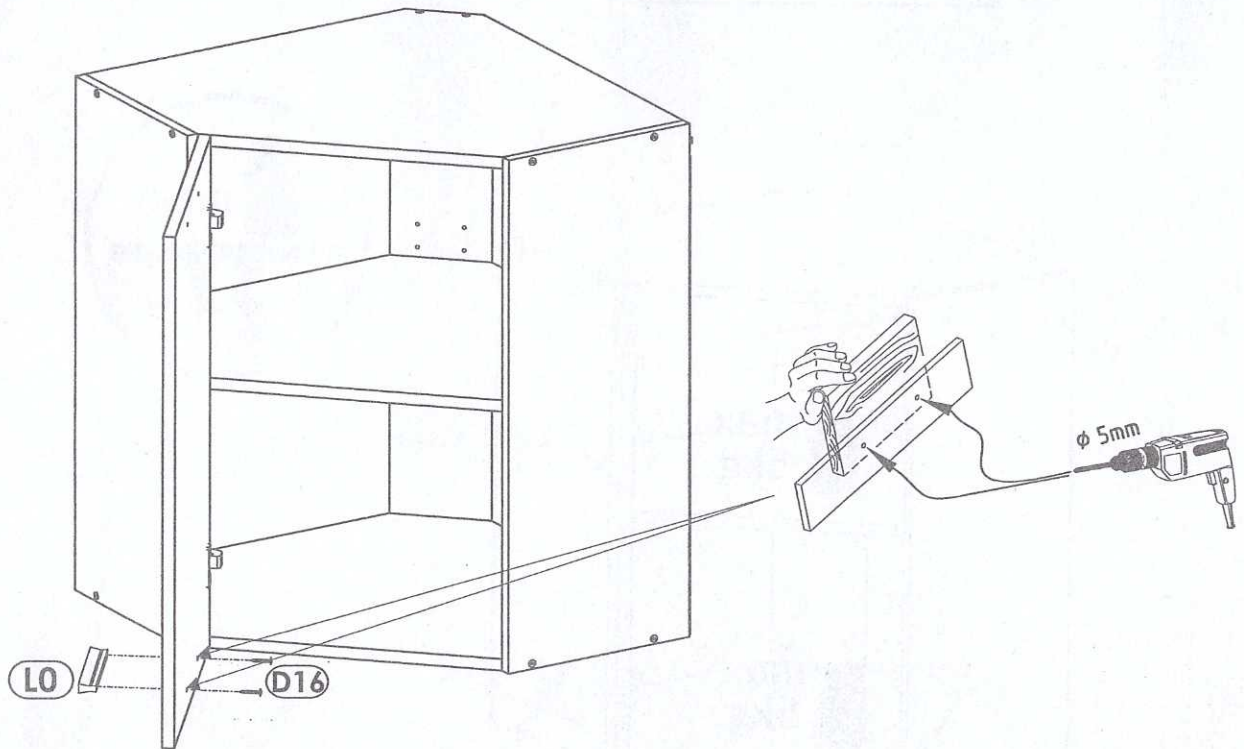
# 5 ▶ L



# 6▶R



# 6▶L



7▶

