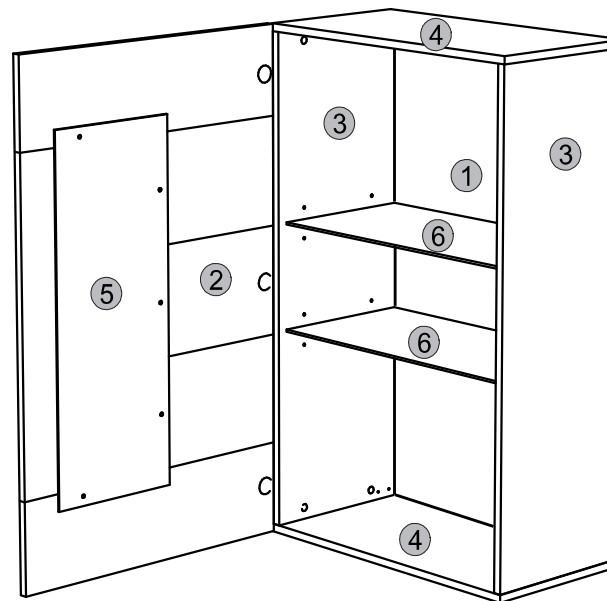
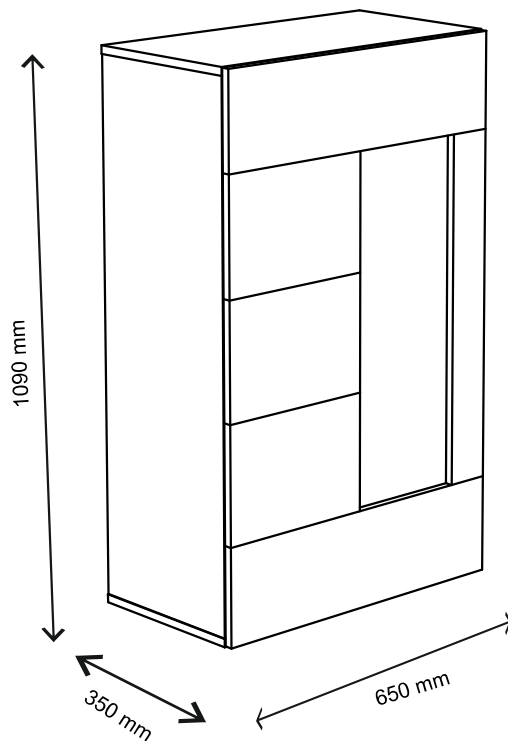
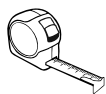
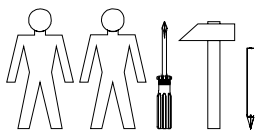


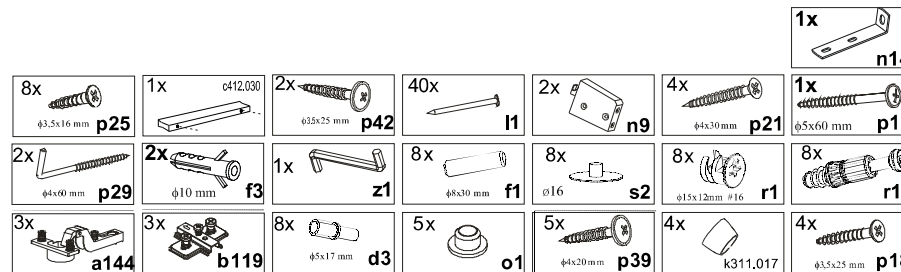
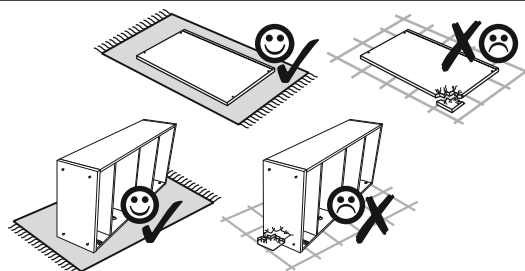
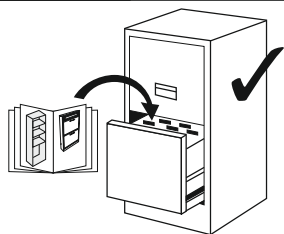
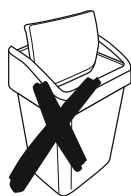


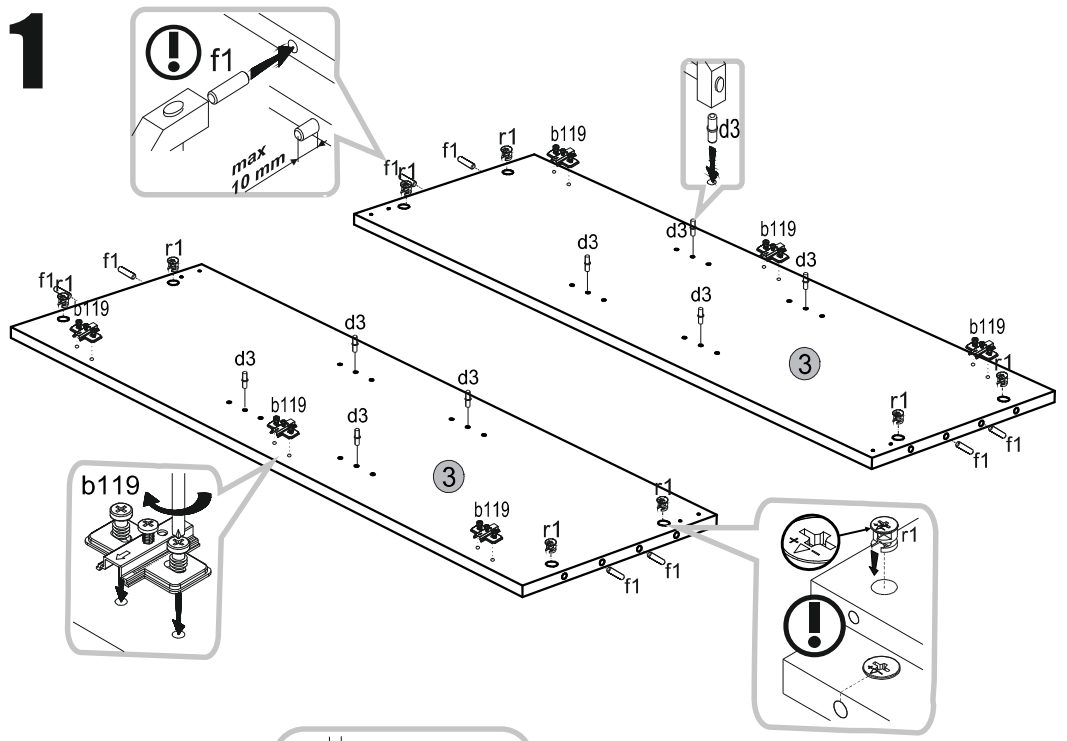
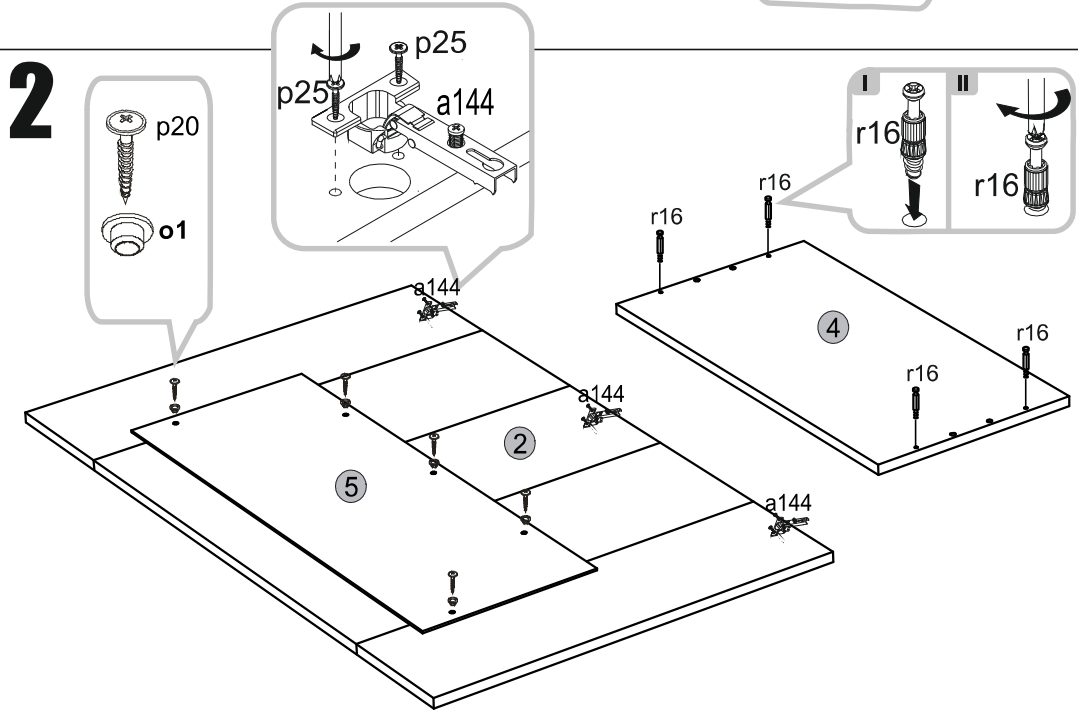
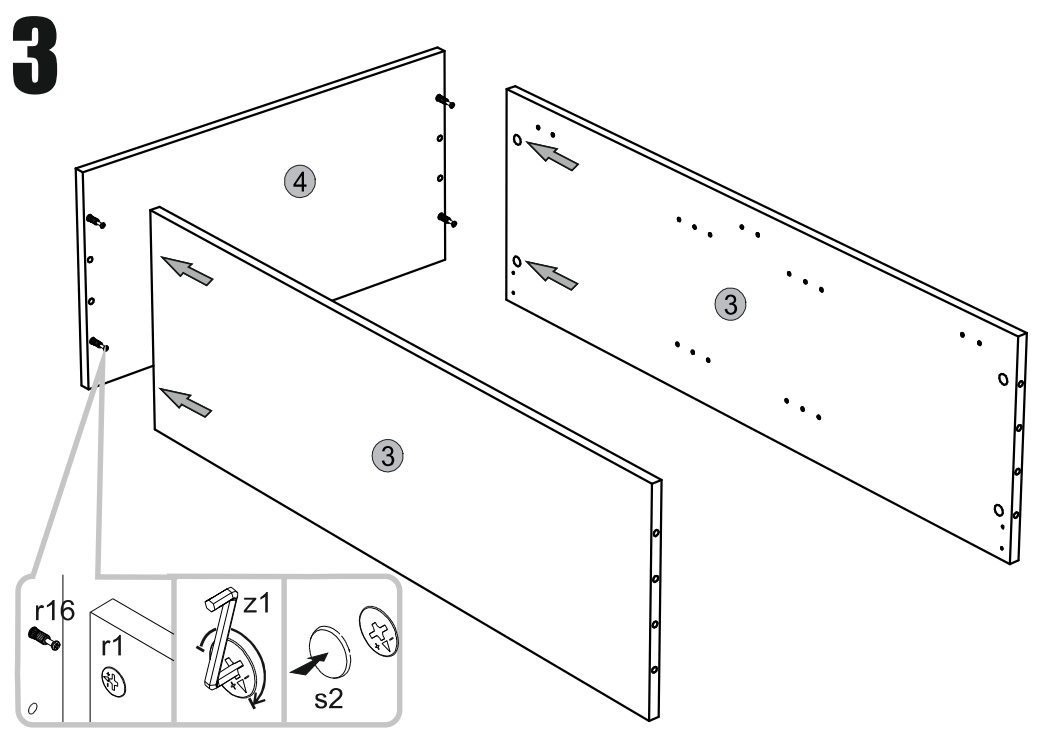
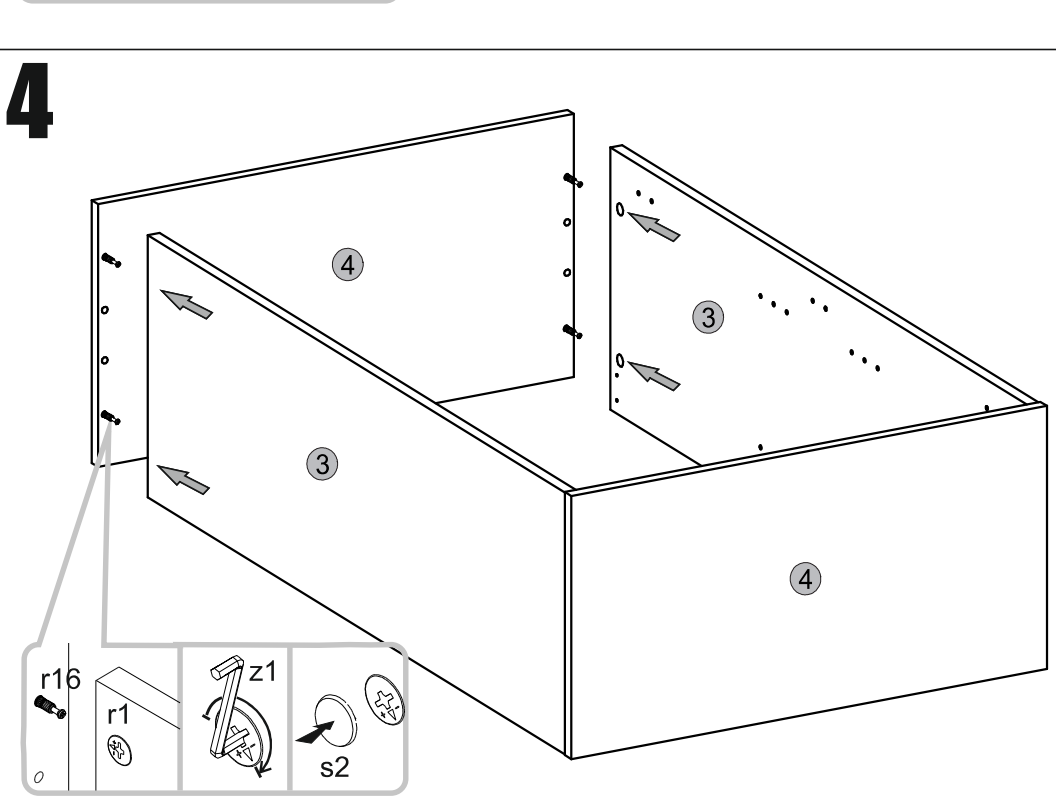
ΟΔΗΓΙΕΣ ΑΡΜΟΛΟΓΗΣΗΣ

SOLO ΒΙΤΡΙΝΑ 1W

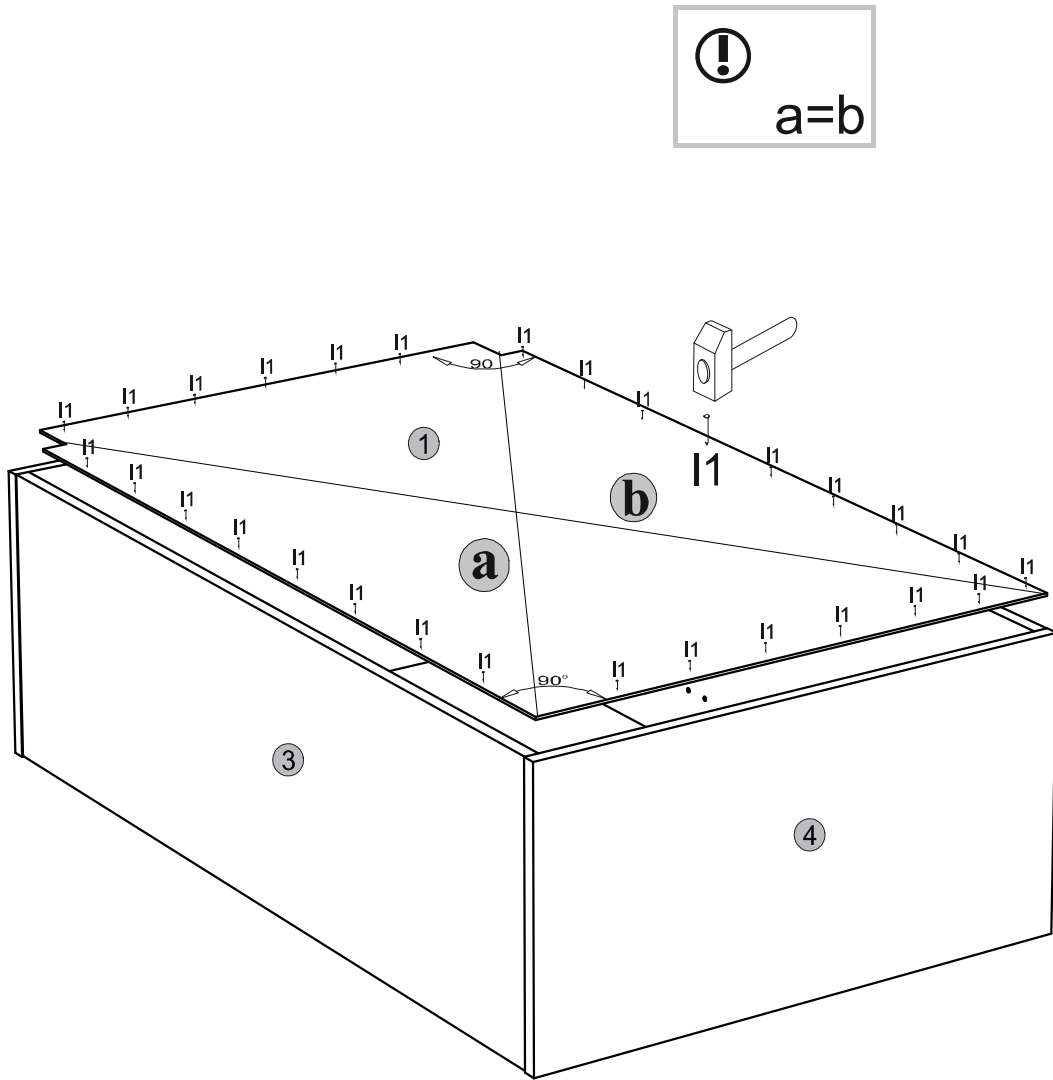


ΤΑΚΕΤΟ :						
1	1046	633	3	1	S - 602	1/1
2	1057	645	16	1	S - 040	1/1
3	1028	333	16	2	S - 105	1/1
4	649	334	16	2	S - 203	1/1
5	721	265	4	1	S - 006	2/2
6	614	290	5	2	S - 302	3/3

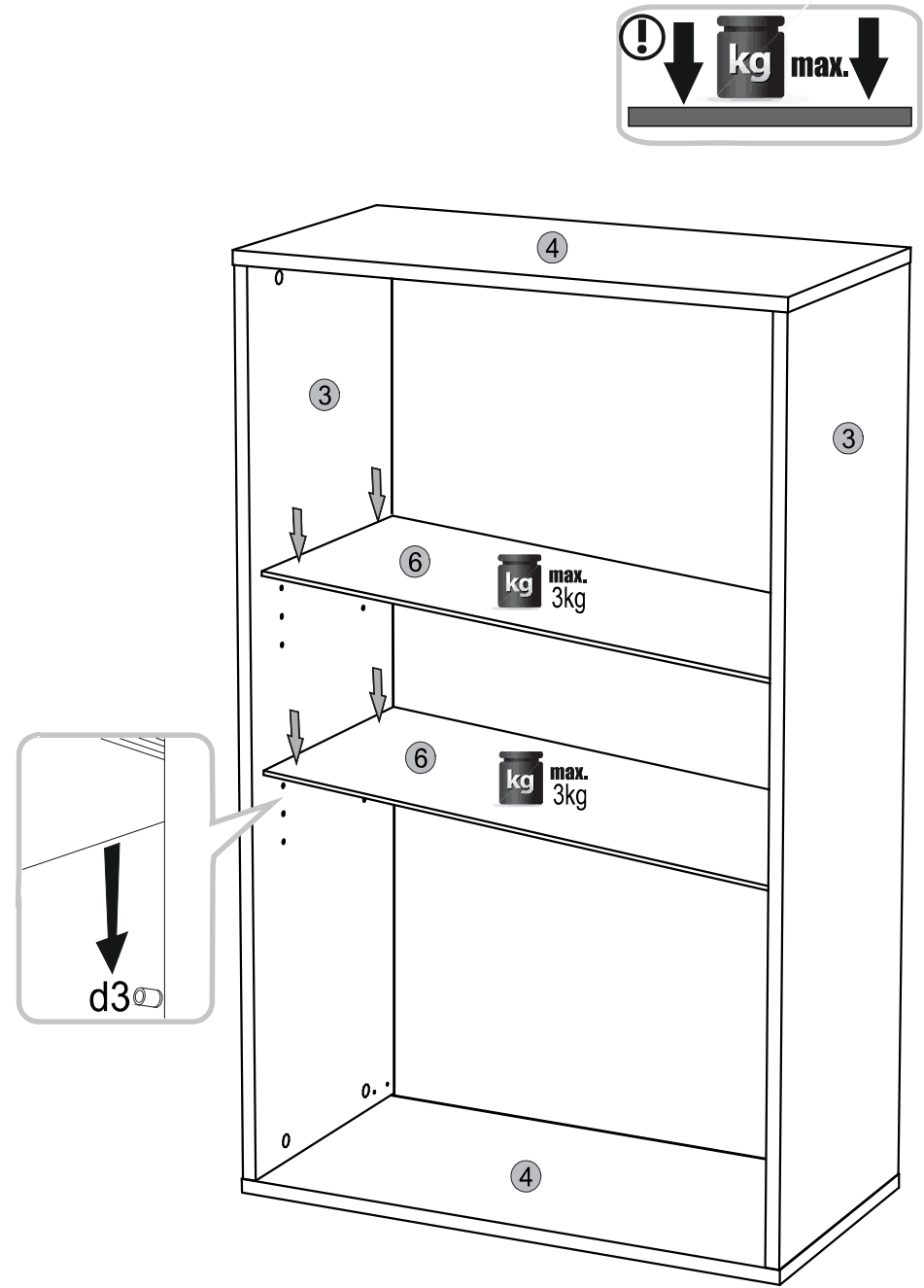


1**2****3****4**

5

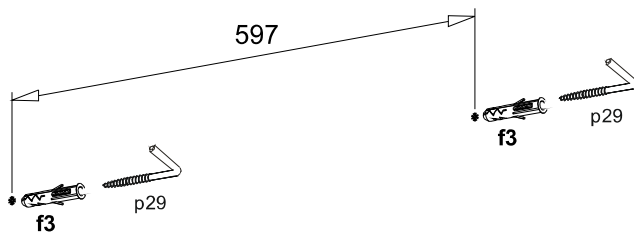
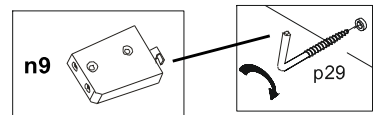
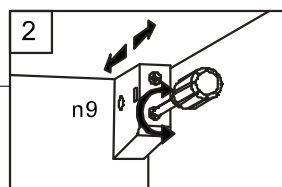
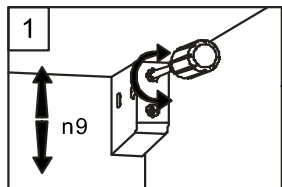
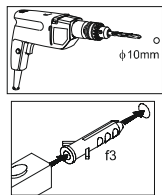
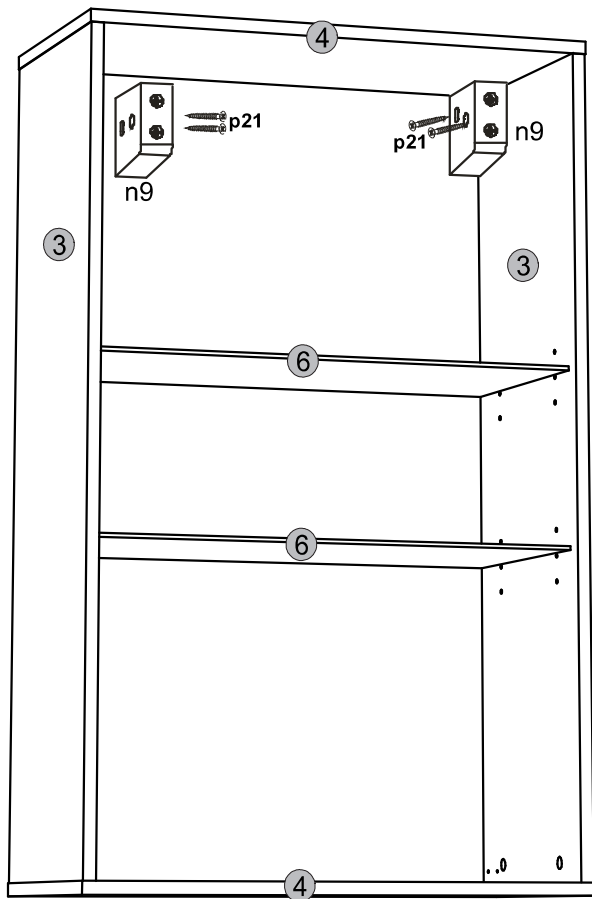


6

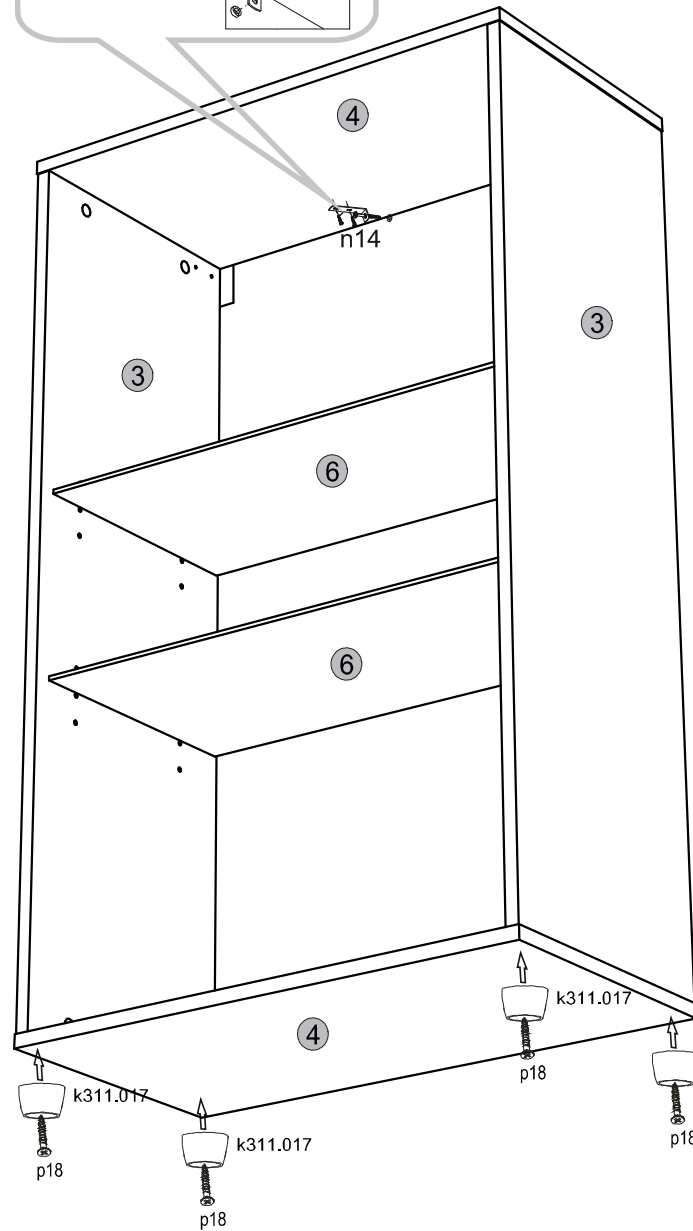
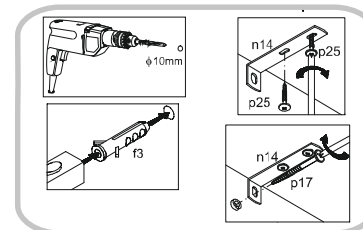


7

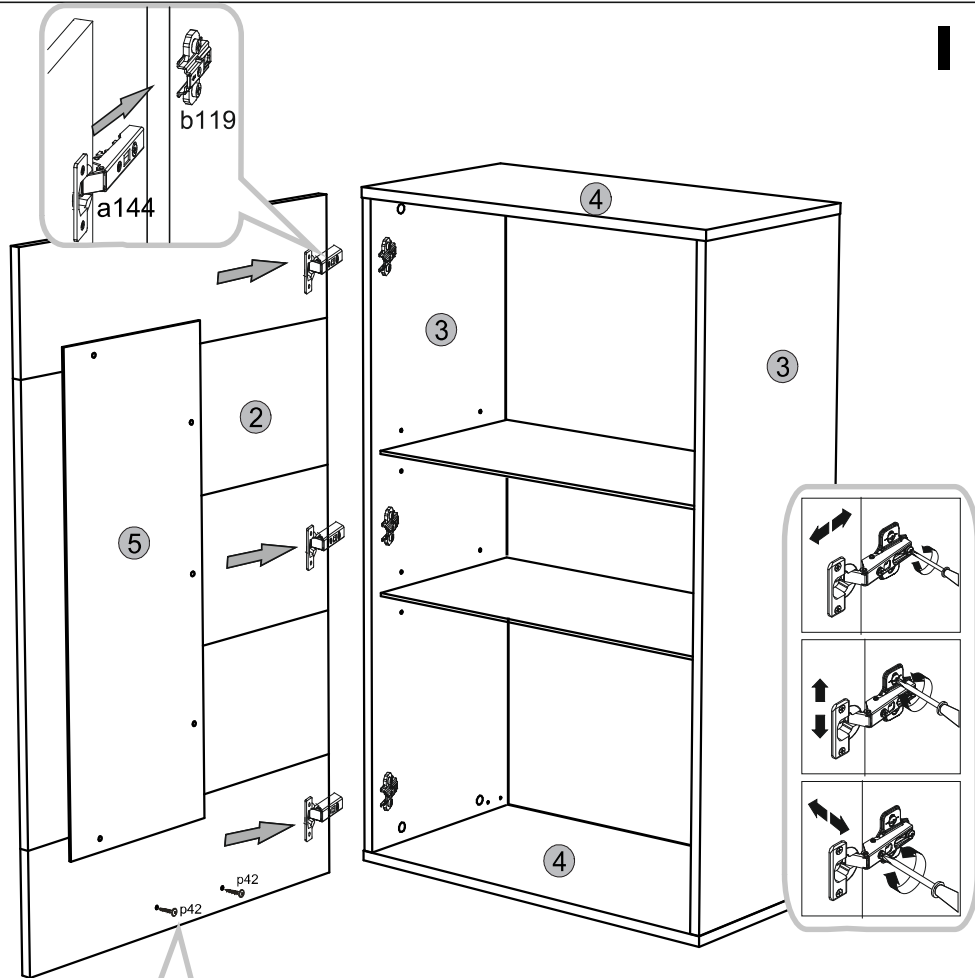
I



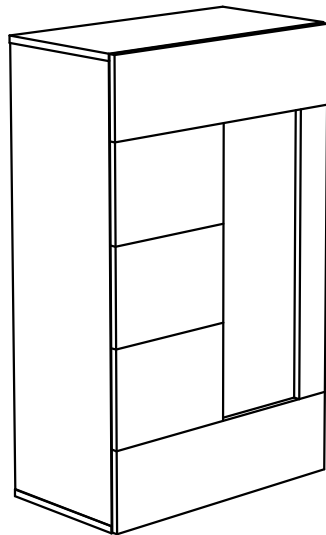
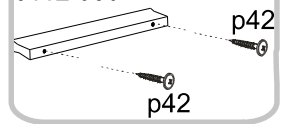
II



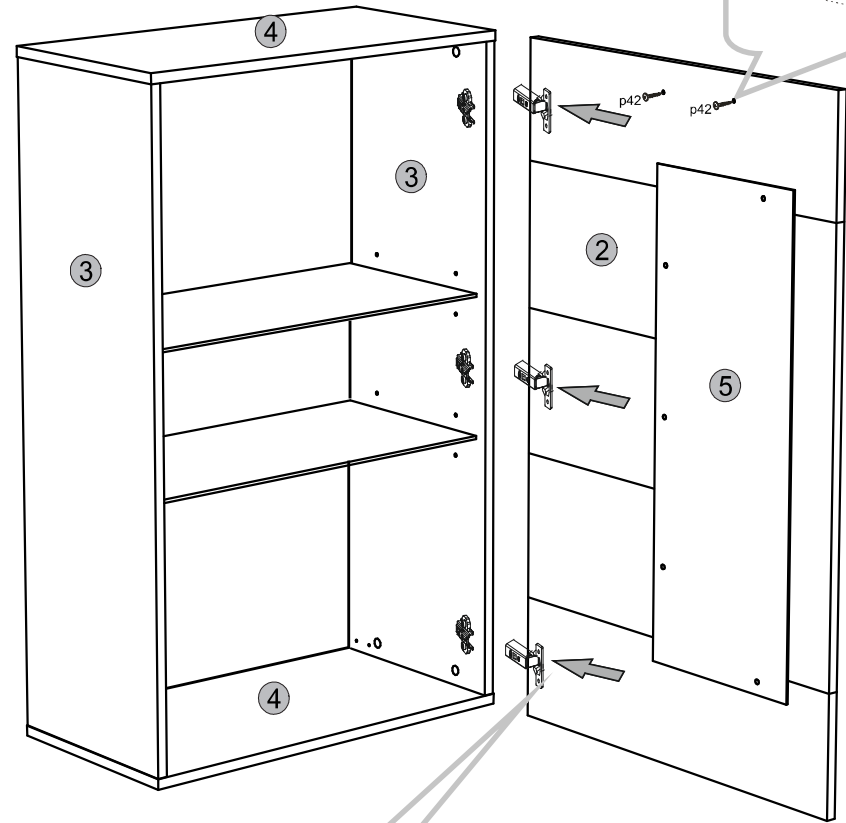
8



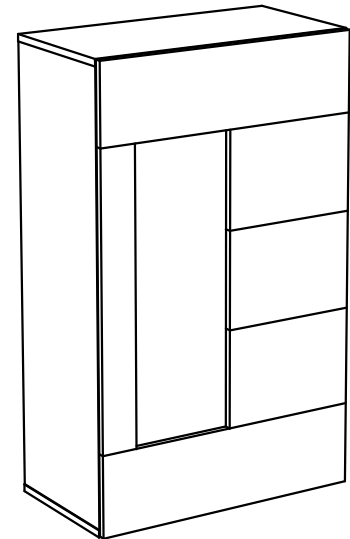
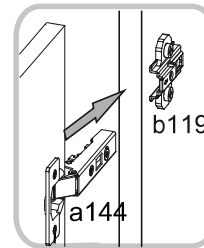
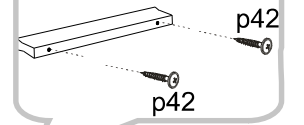
c412.030



II



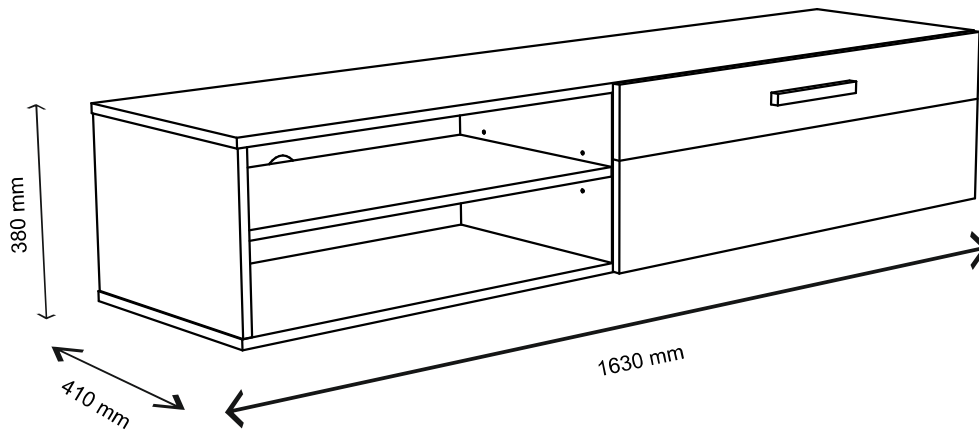
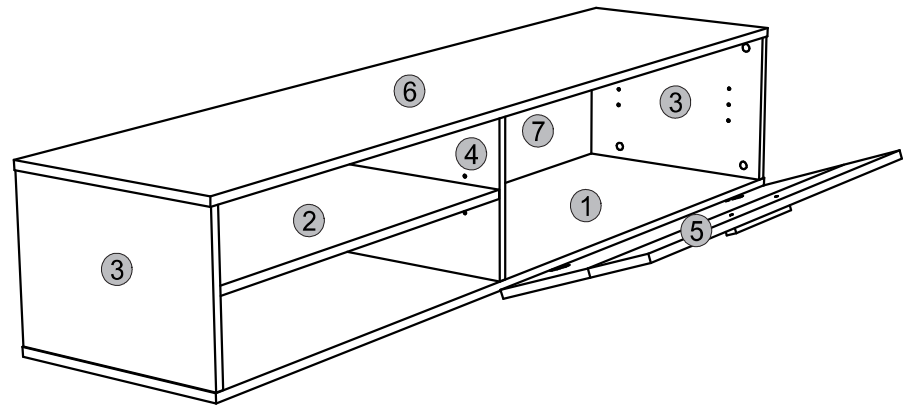
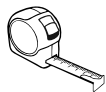
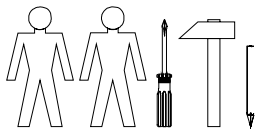
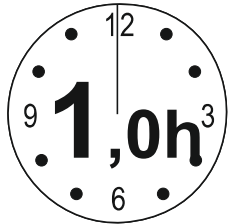
c412.030



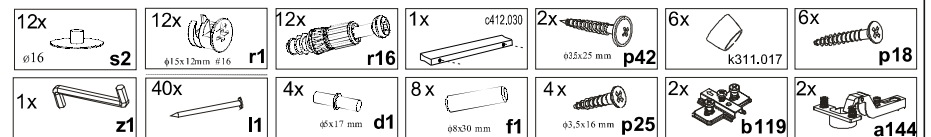
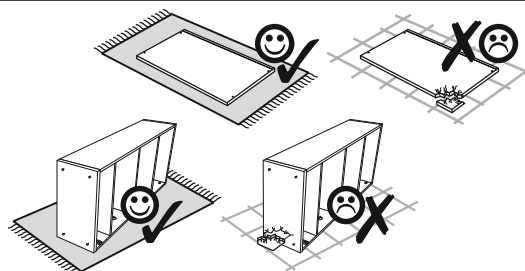
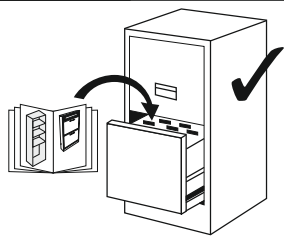


ΟΔΗΓΙΕΣ ΑΡΜΟΛΟΓΗΣΗΣ

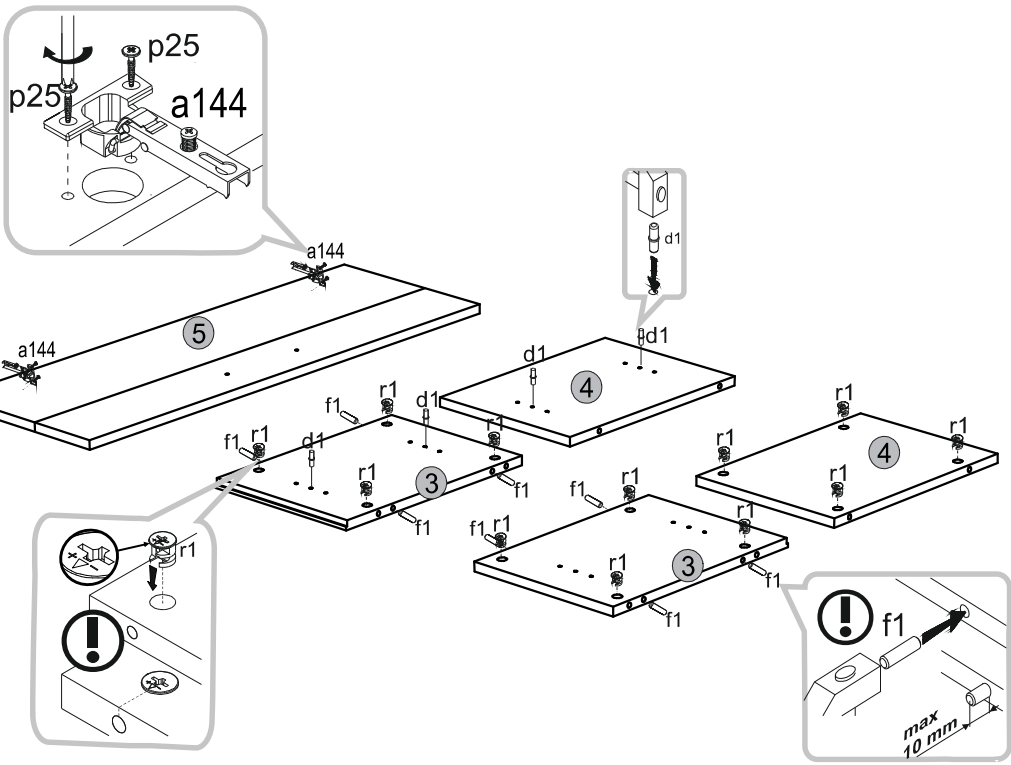
SOLO ΕΠΙΠΛΟ TV L OR R



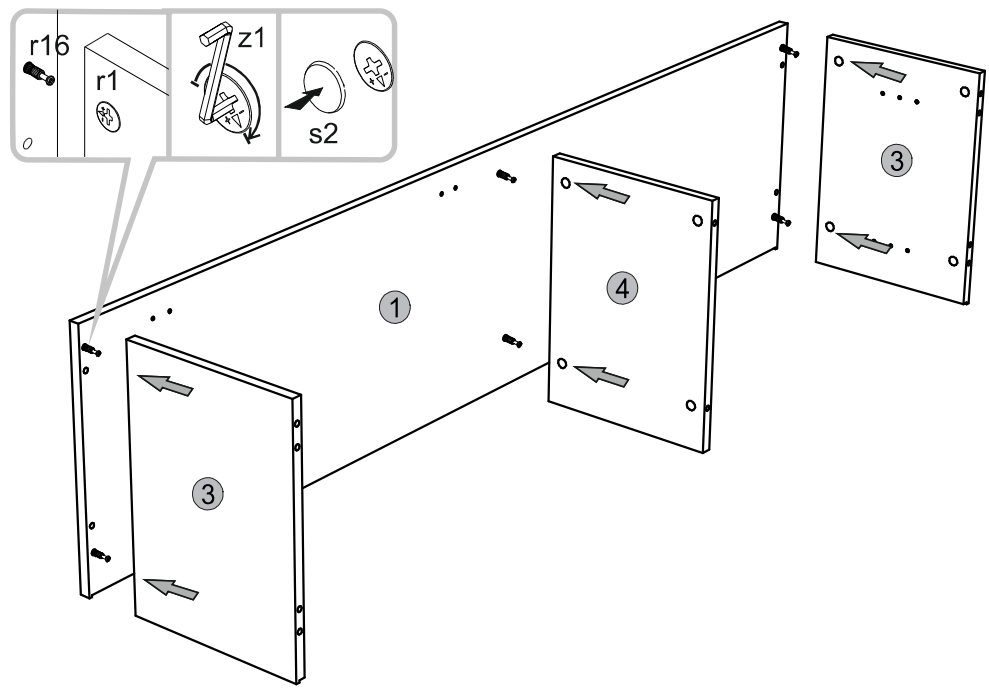
						ΠΑΚΕΤΟ
1	1630	397	16	1	S - 201	1/1
2	710	392	16	1	S - 301	1/1
3	283	396	16	2	S - 101	1/1
4	283	393	16	1	S - 103	1/1
5	313	898	16	1	S - 001	1/1
6	1630	397	16	1	S - 202	1/1
7	301	1612	3	1	S - 601	1/1



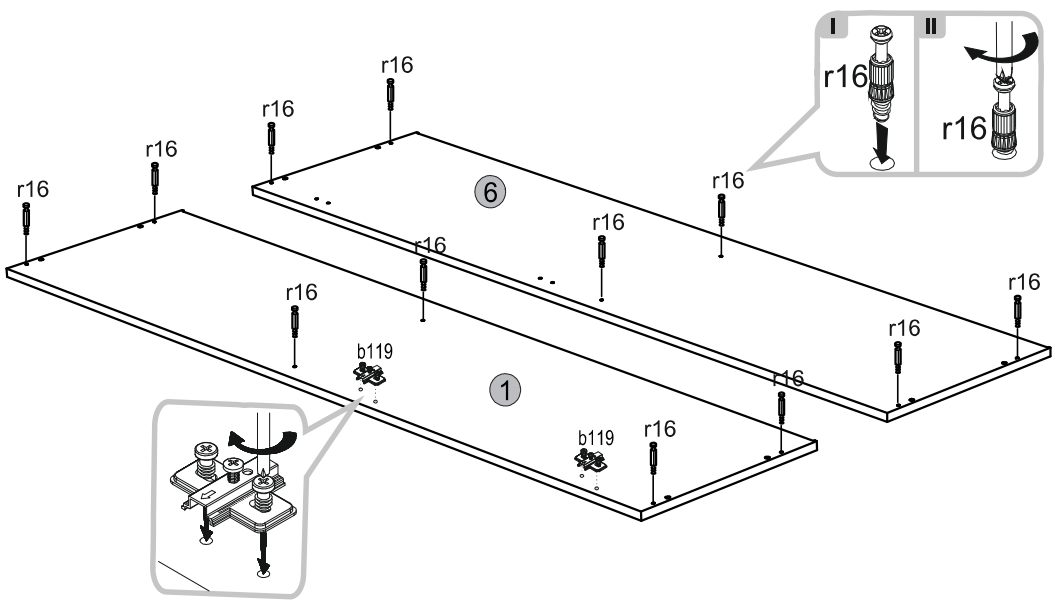
1



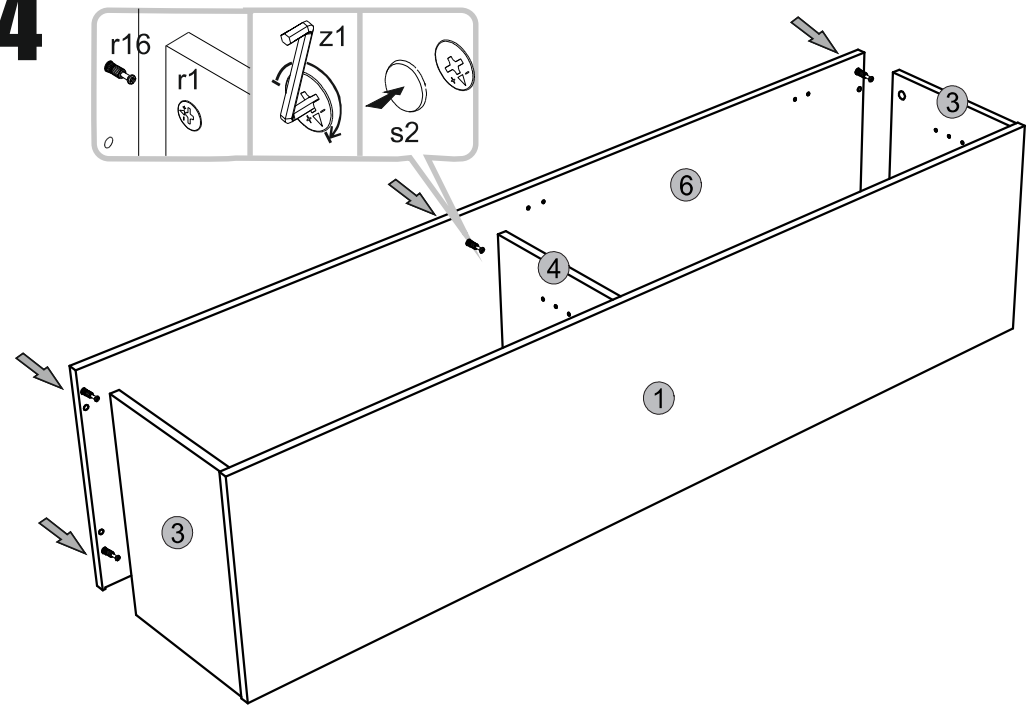
3



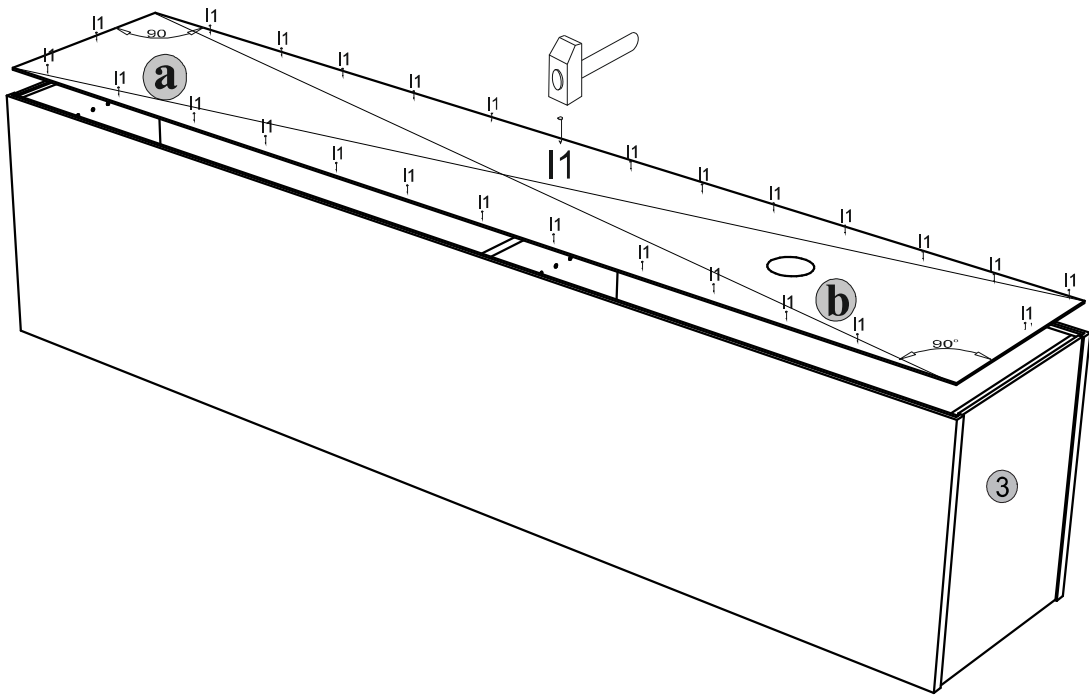
2



4

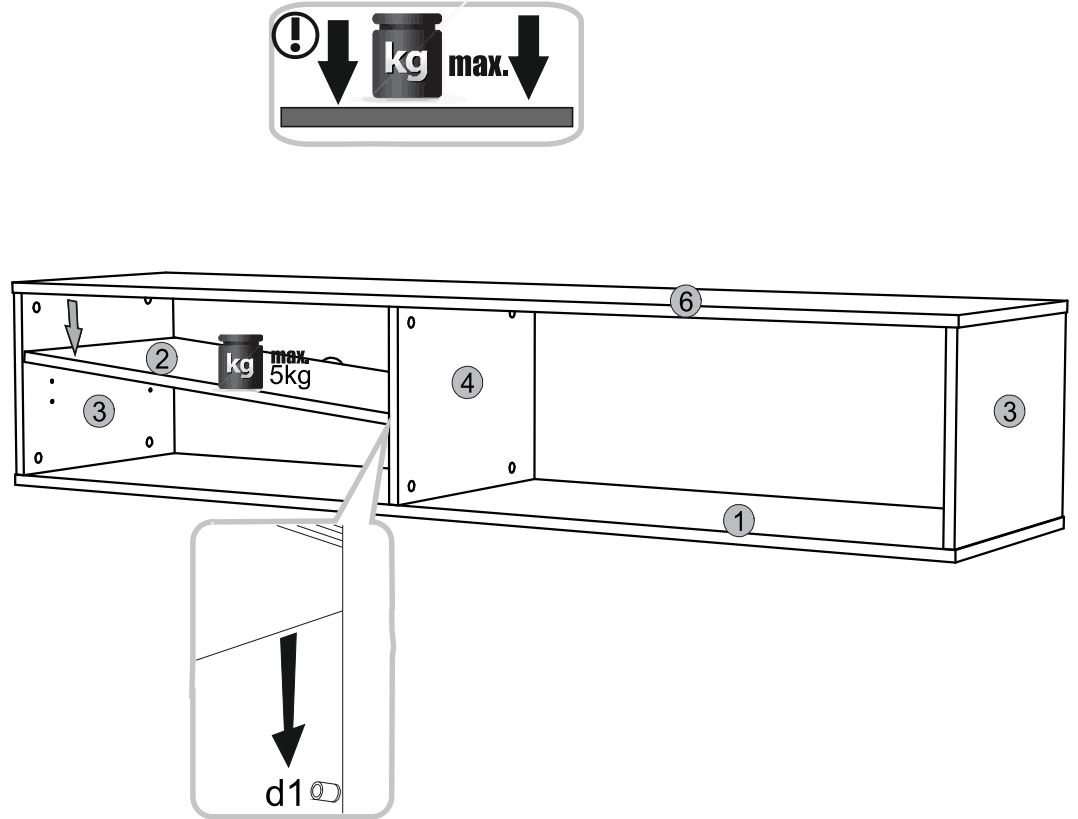


5

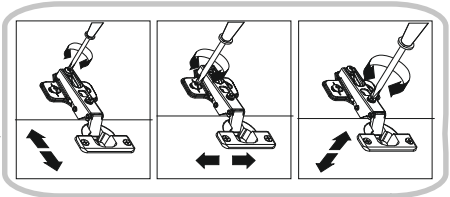


! a=b

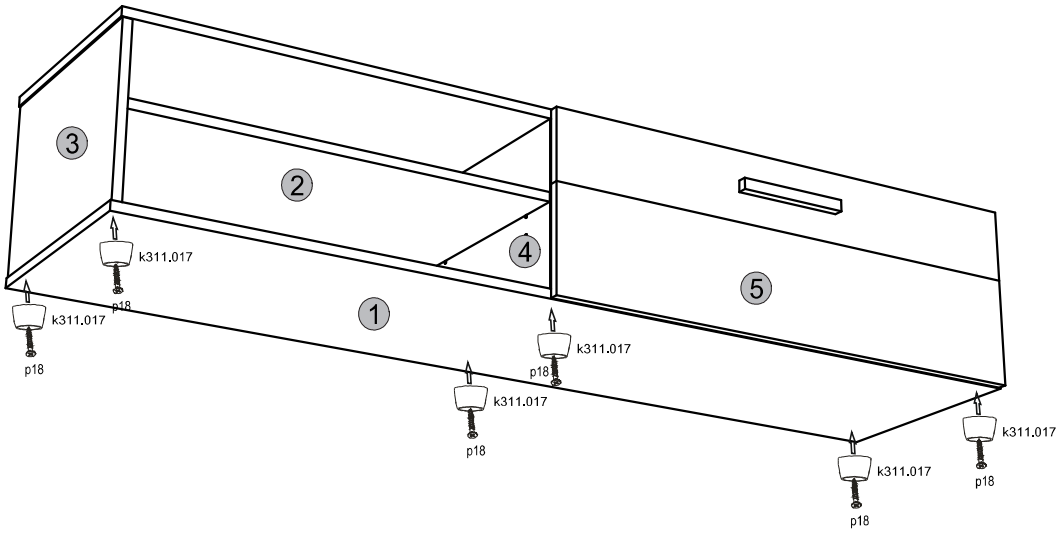
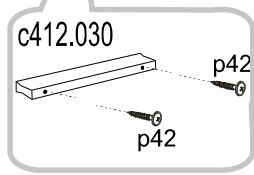
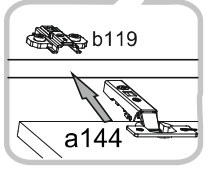
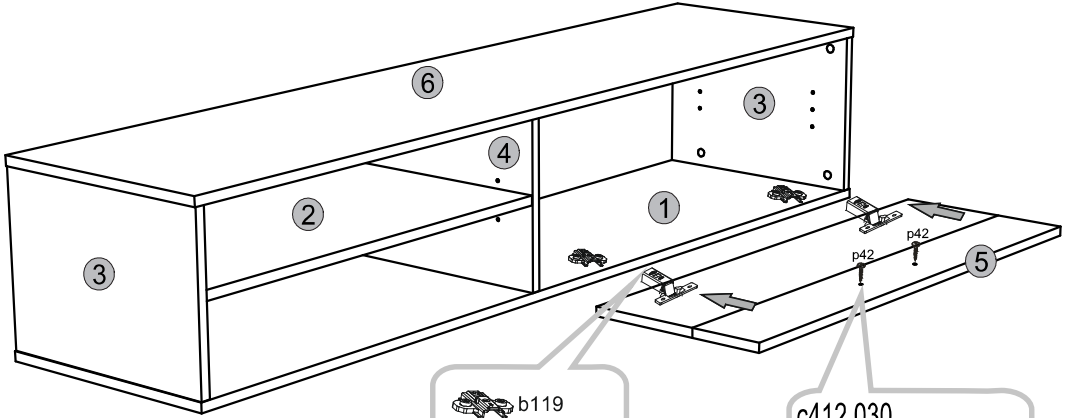
6



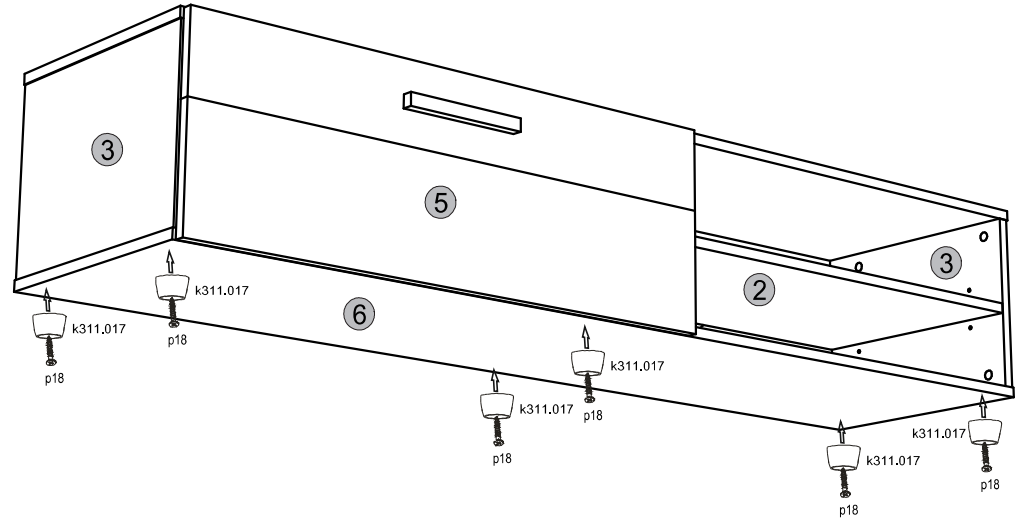
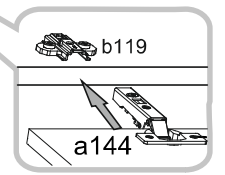
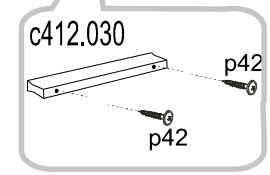
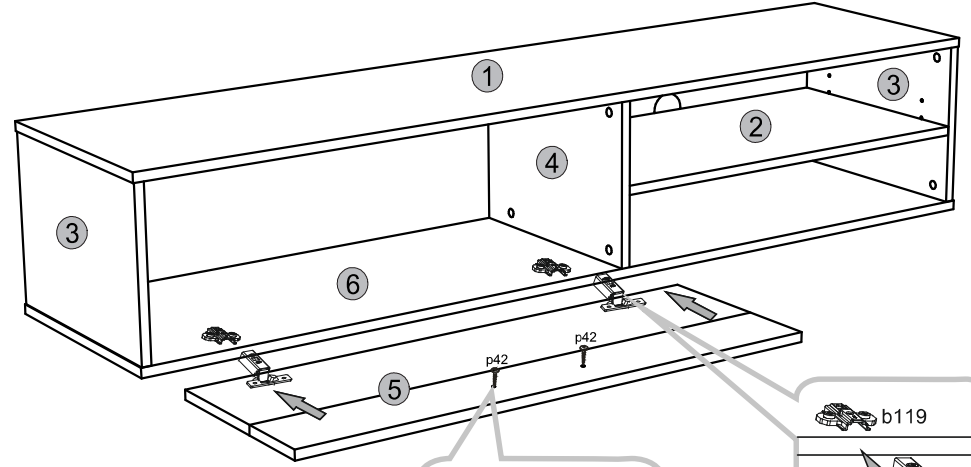
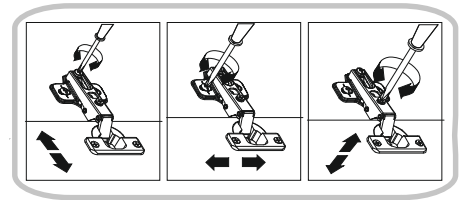
7



I



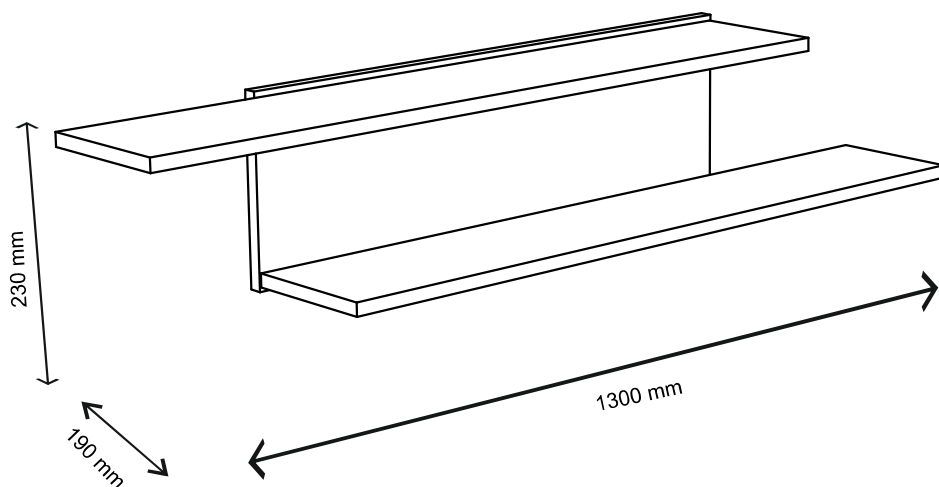
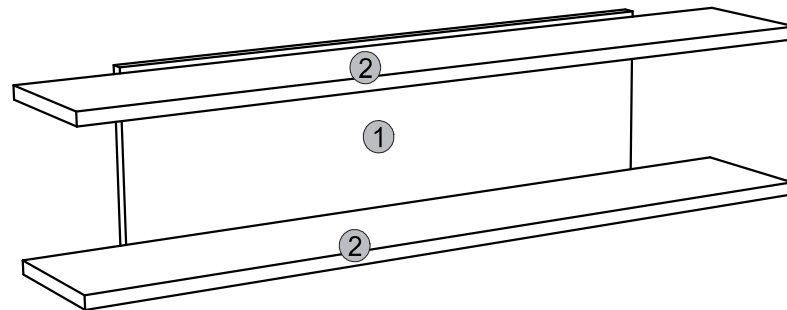
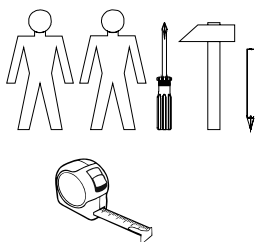
II



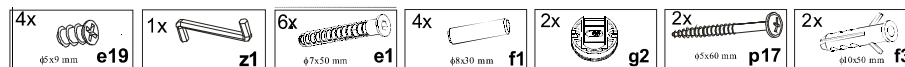
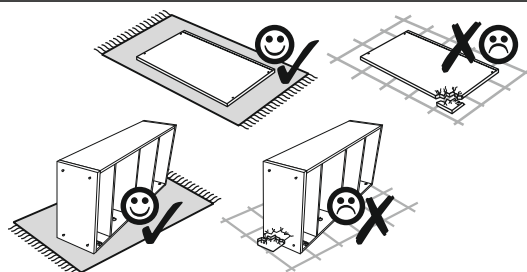
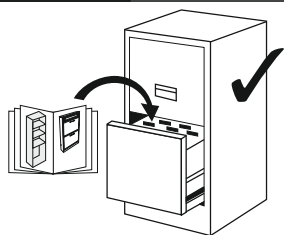


ΟΔΗΓΙΕΣ ΑΡΜΟΛΟΓΗΣΗΣ

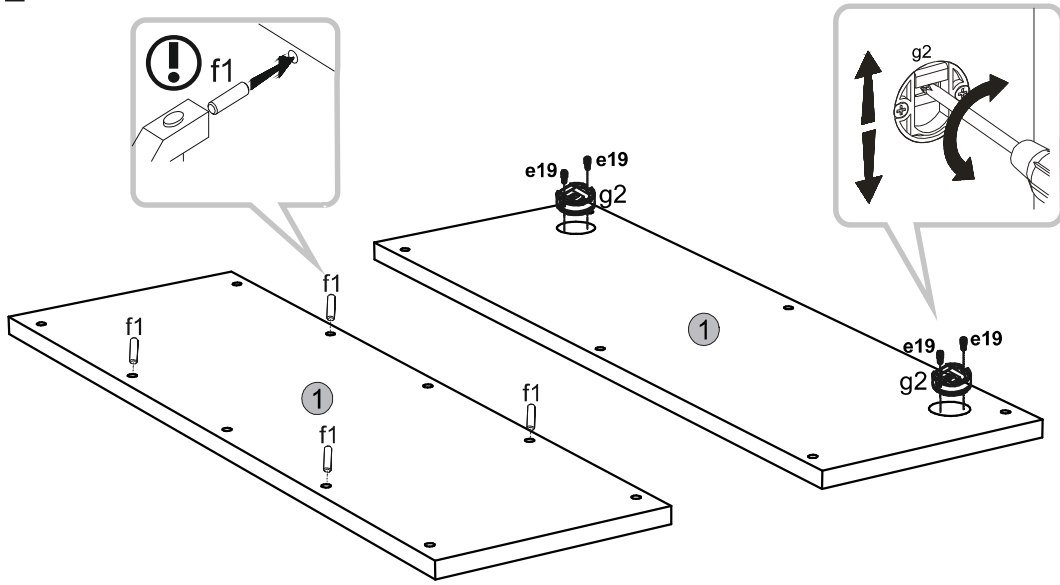
SOLO ΔΙΠΛΟ ΡΑΦΙ



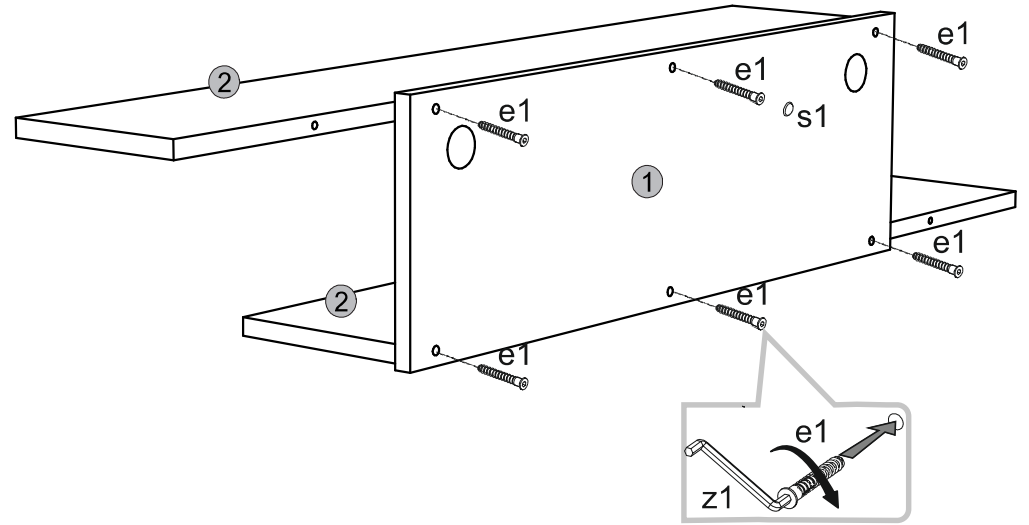
						ΤΑΚΕΤΟ
1	226	704	16	1	S - 008	1/1
2	956	169	16	2	S - 303	1/1



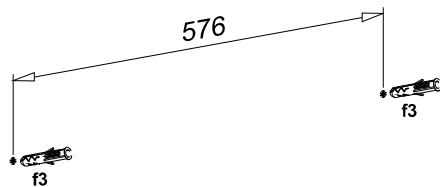
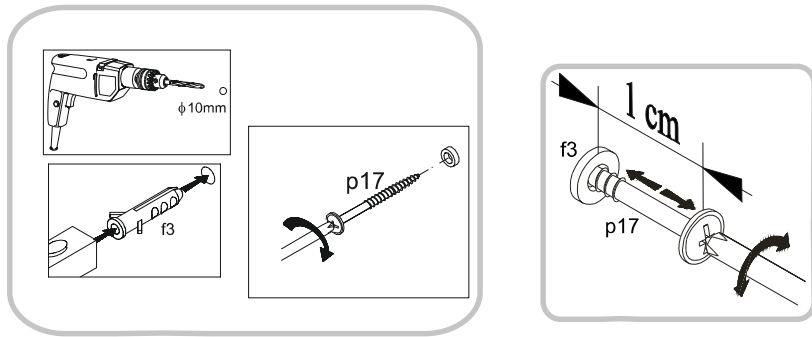
1



3



2



4

