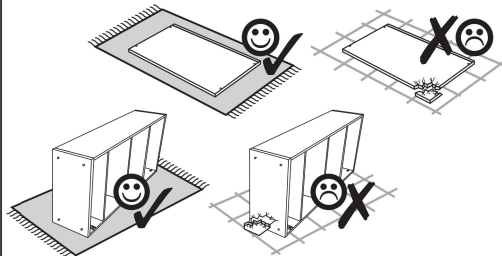
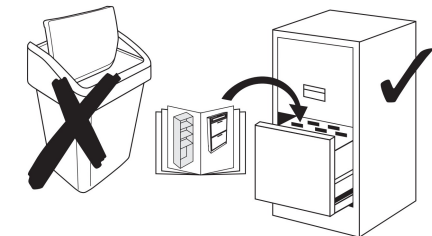
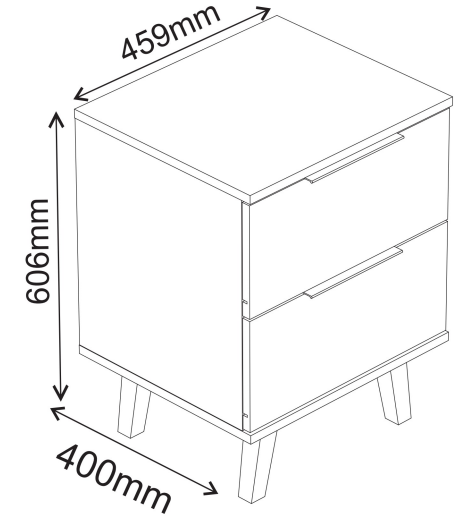
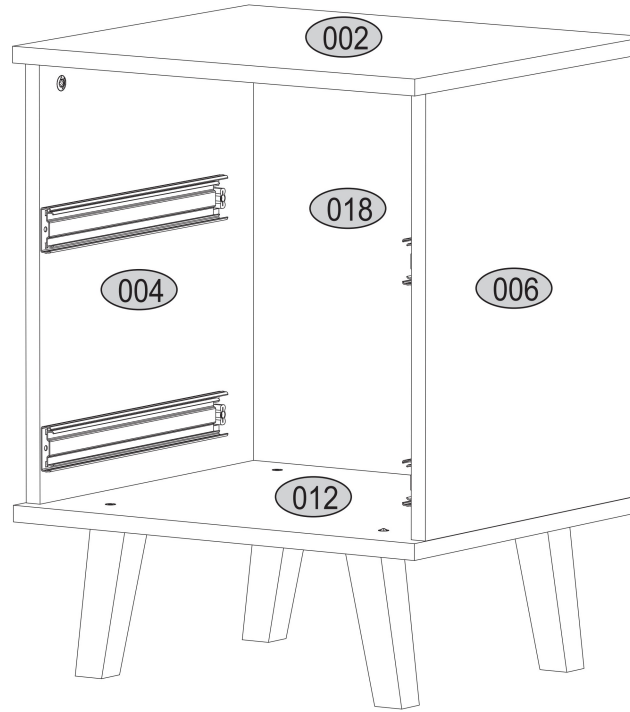
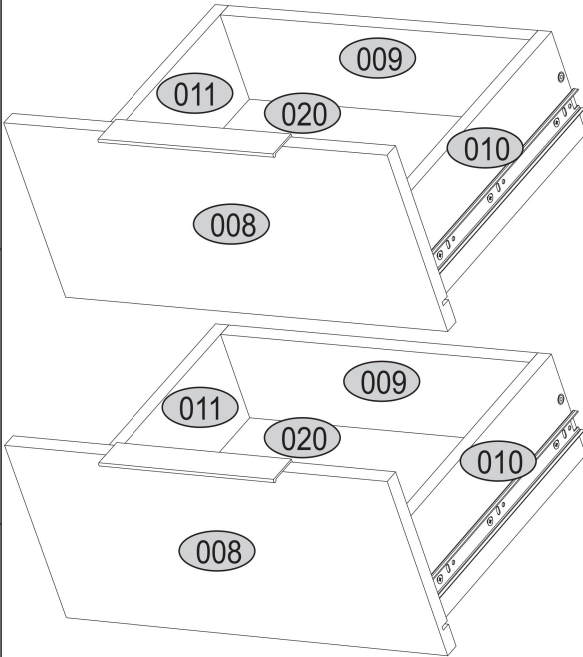
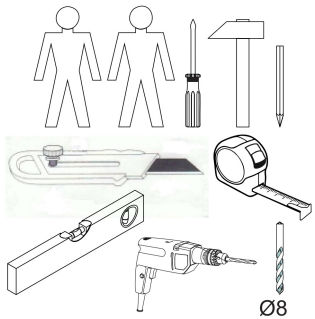




Installation manual/Aufbauanleitung








CABINET 2S 46

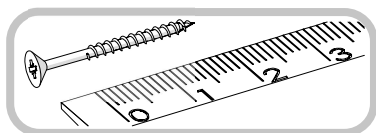
MÖBEL 3674 KOMMODE KLEIN 2S46 NEPTUNE W/SE



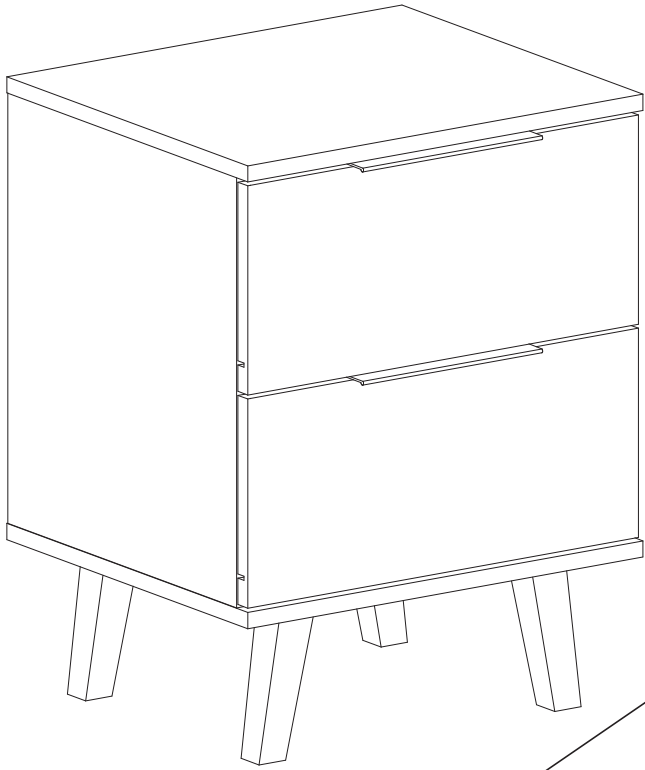
Code/Kode	Dimensions/Ausmaß			Anzahl	Package/Paket
002	459	400	16	1	1/1
004	424	380	16	1	1/1
006	424	380	16	1	1/1
008	454	206	16	2	1/1
009	368	120	16	2	1/1
010	350	120	16	2	1/1
011	350	120	16	2	1/1
012	459	400	16	1	1/1
018	424	425	16	1	1/1
020	352	386	3	2	1/1
accessories/zubehör				2	1/1

Accessories/Zubehör:

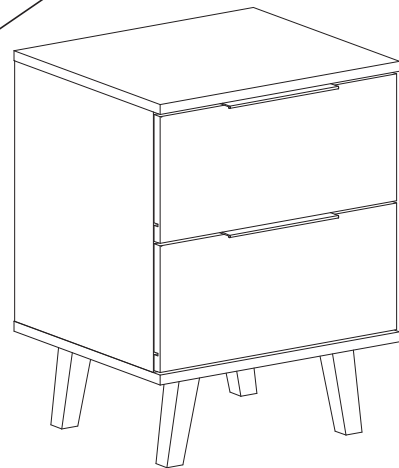
x2 lb-350 	x2 c43 	x8 r1 	x12 e1 <i>Ø7x50mm</i> 
x12 s1 	x32 f1 <i>Ø8x30mm</i> 	x4 p38 	x1 z1 
x8 r16 	x24 p25 	x8 s2 	x4 k88 



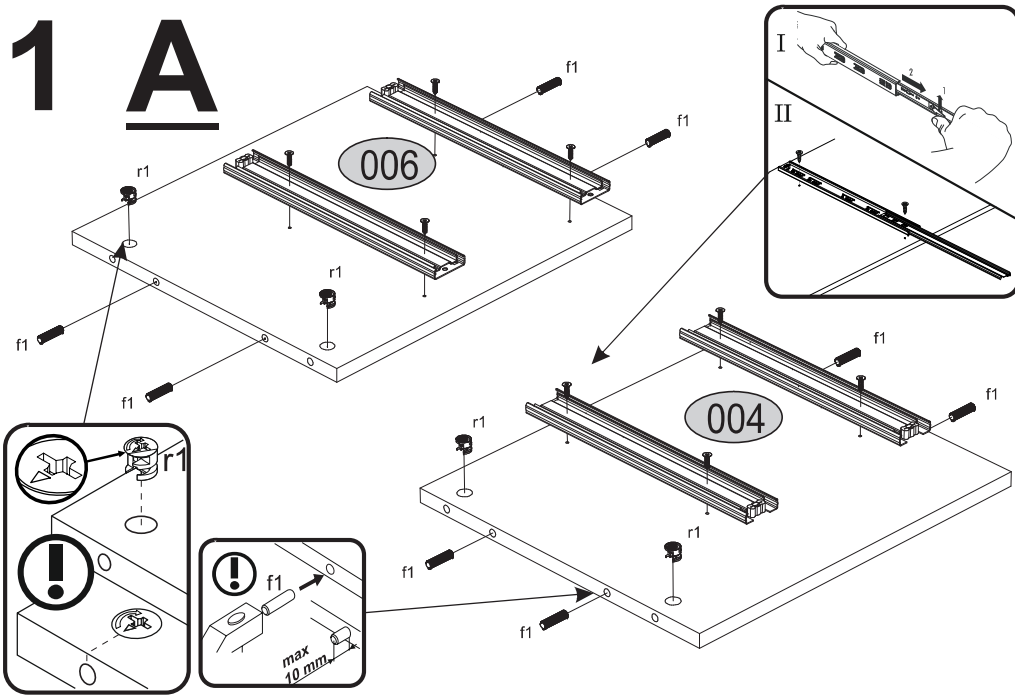
A



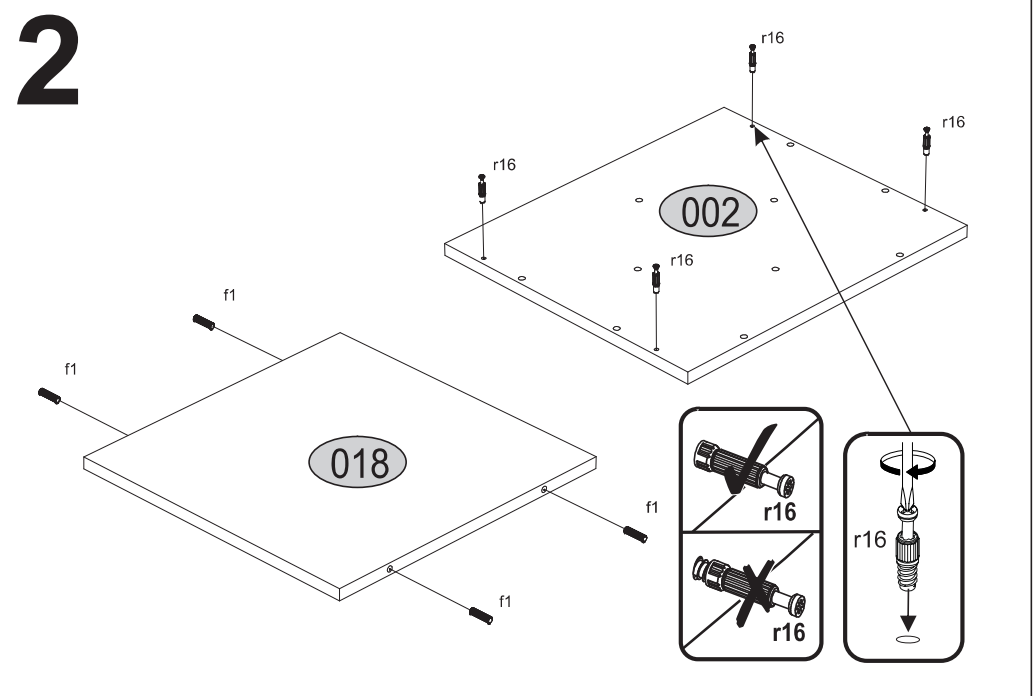
B



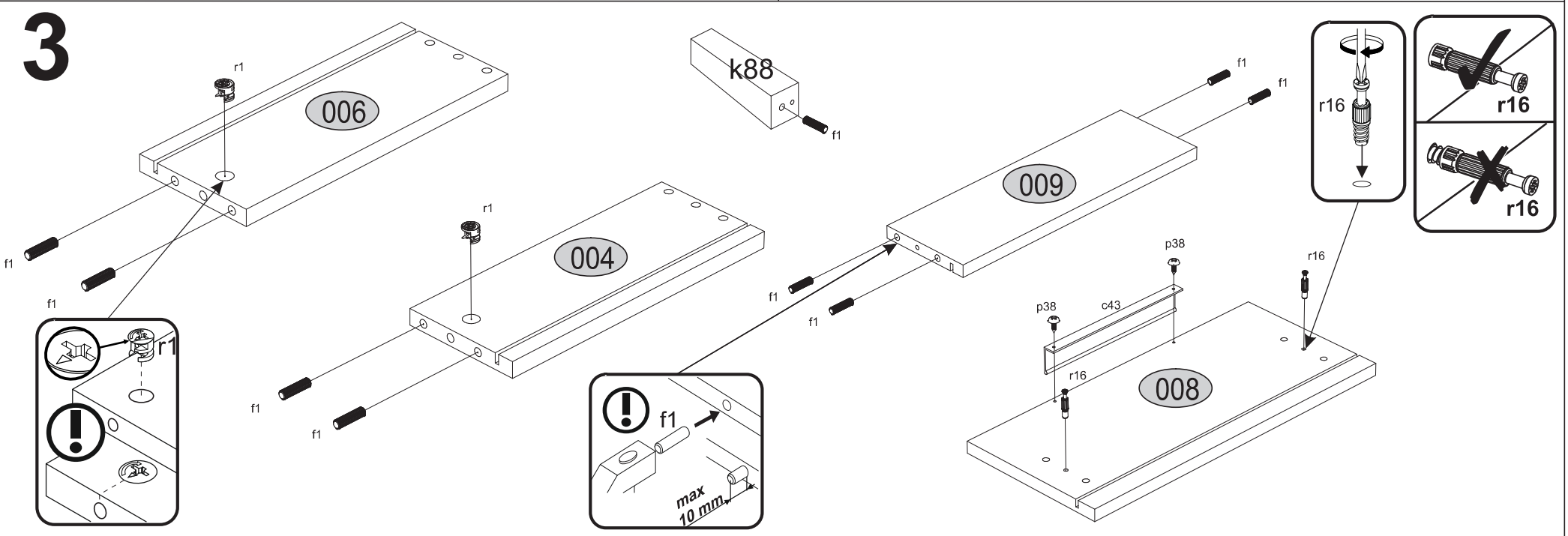
1 A



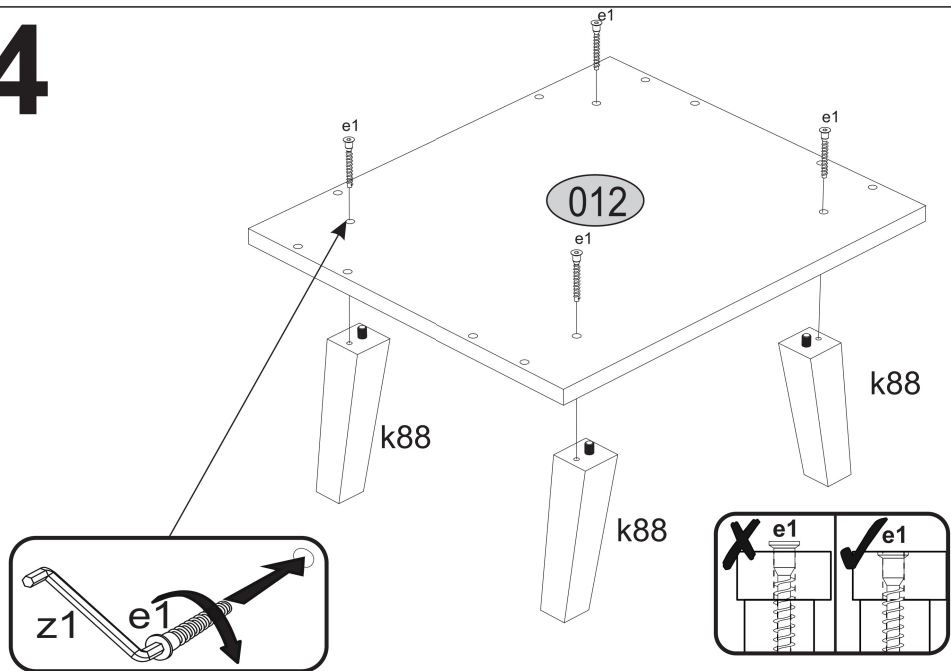
2



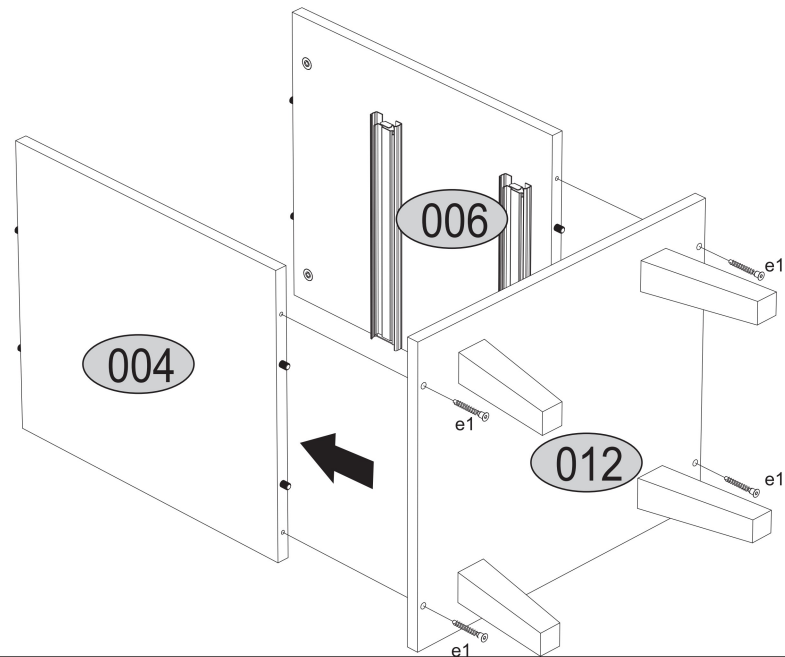
3



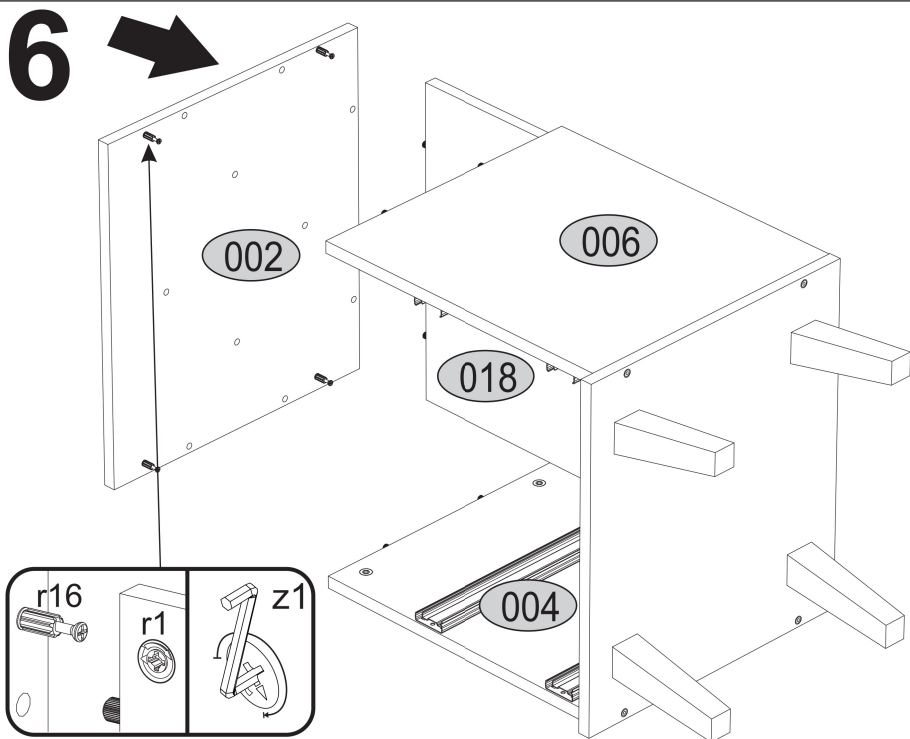
4



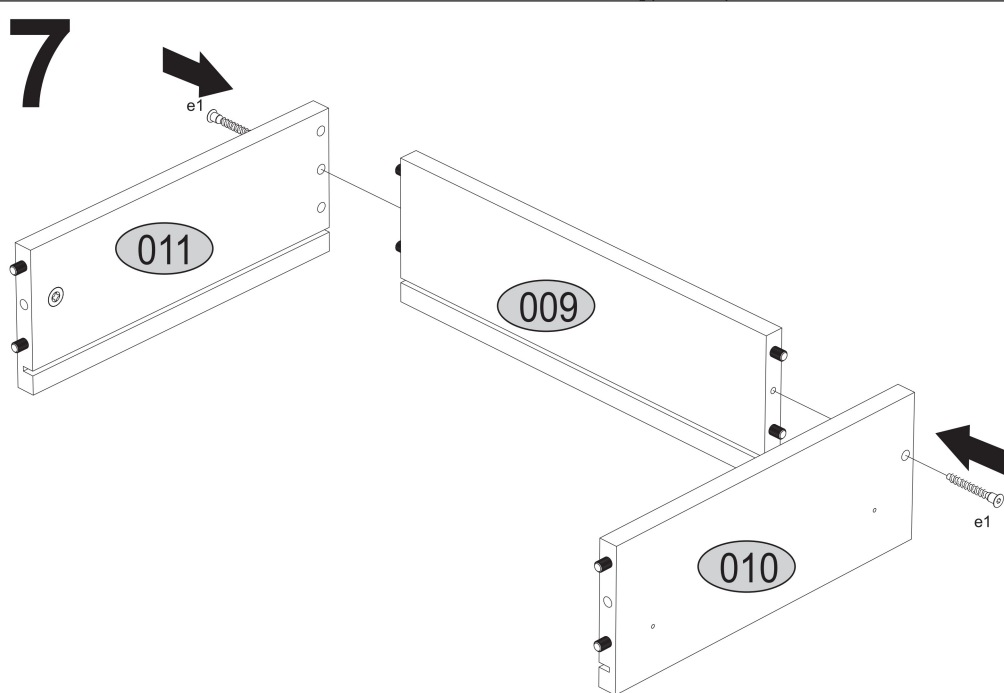
5



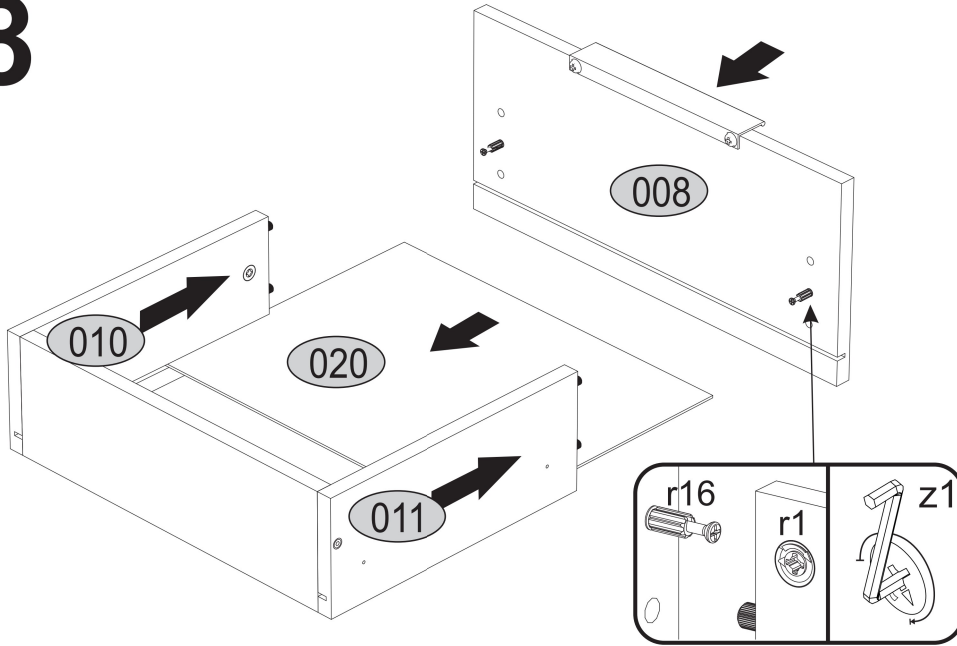
6



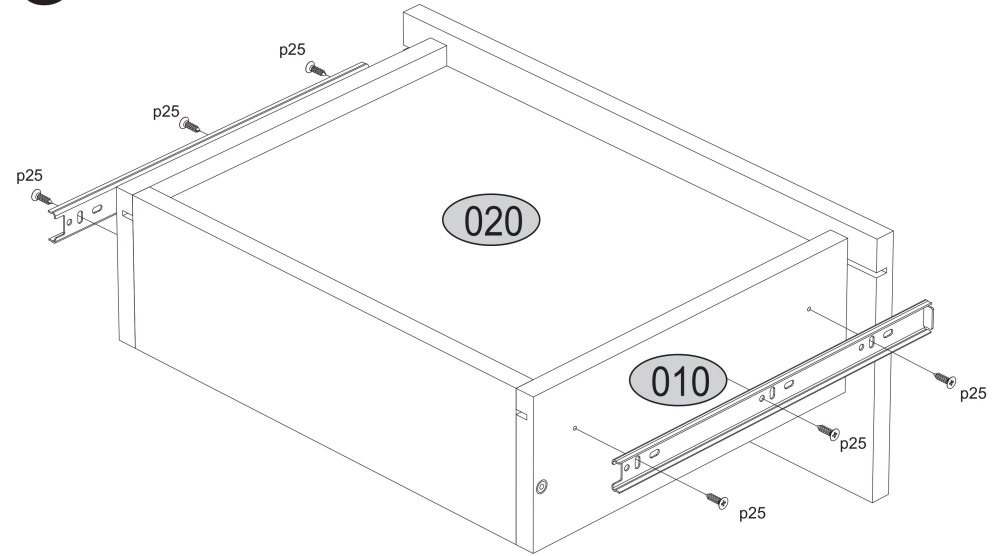
7



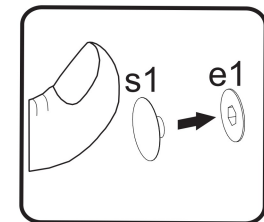
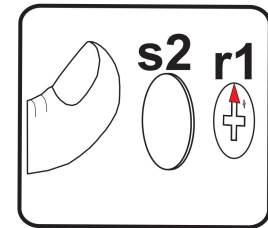
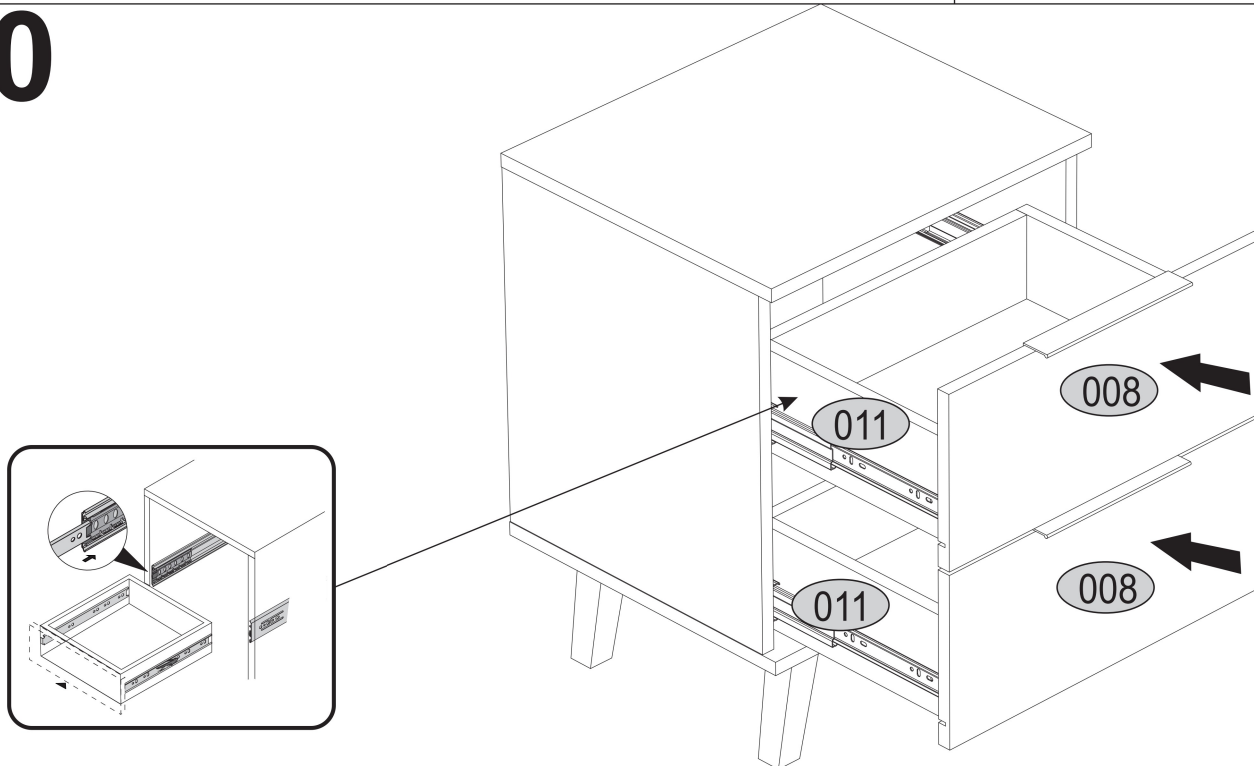
8



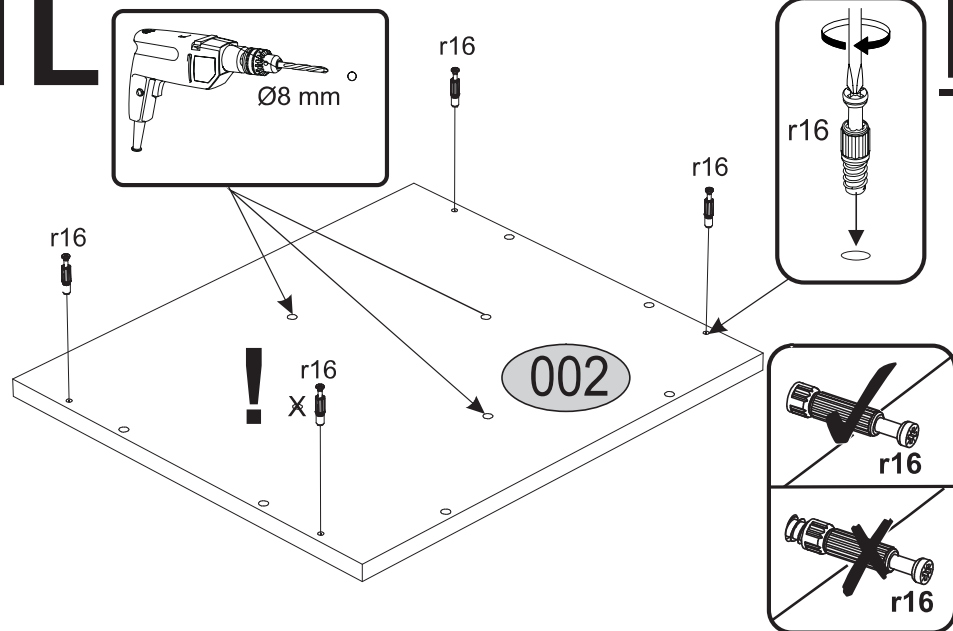
9



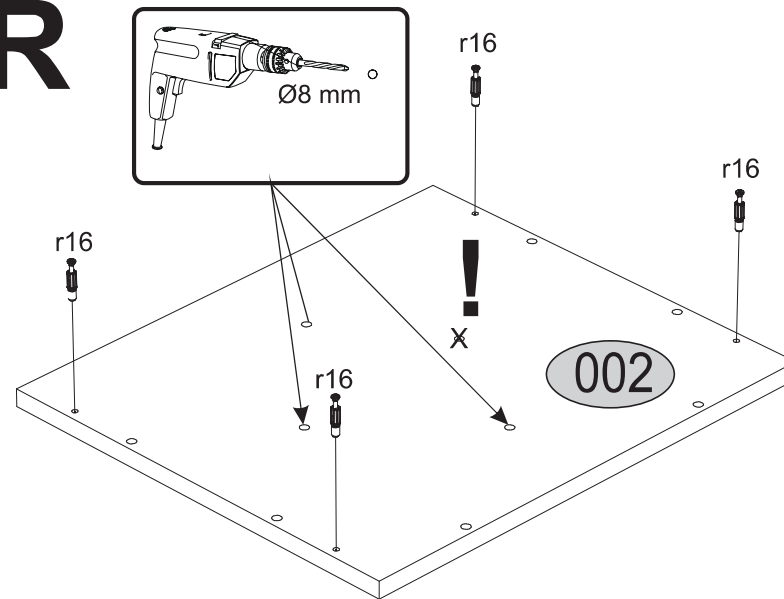
10



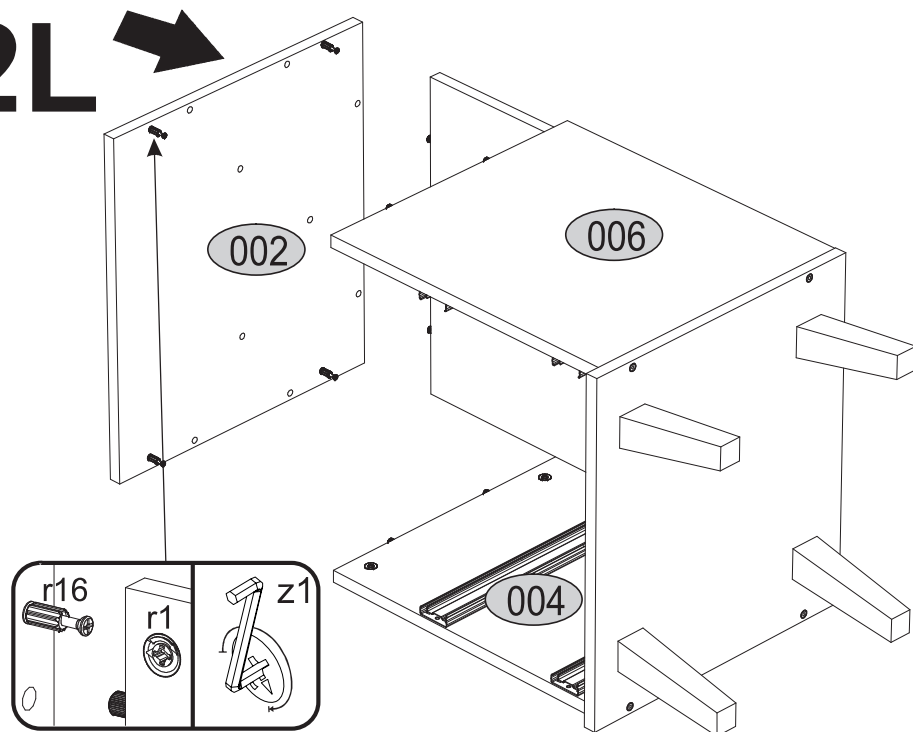
1L



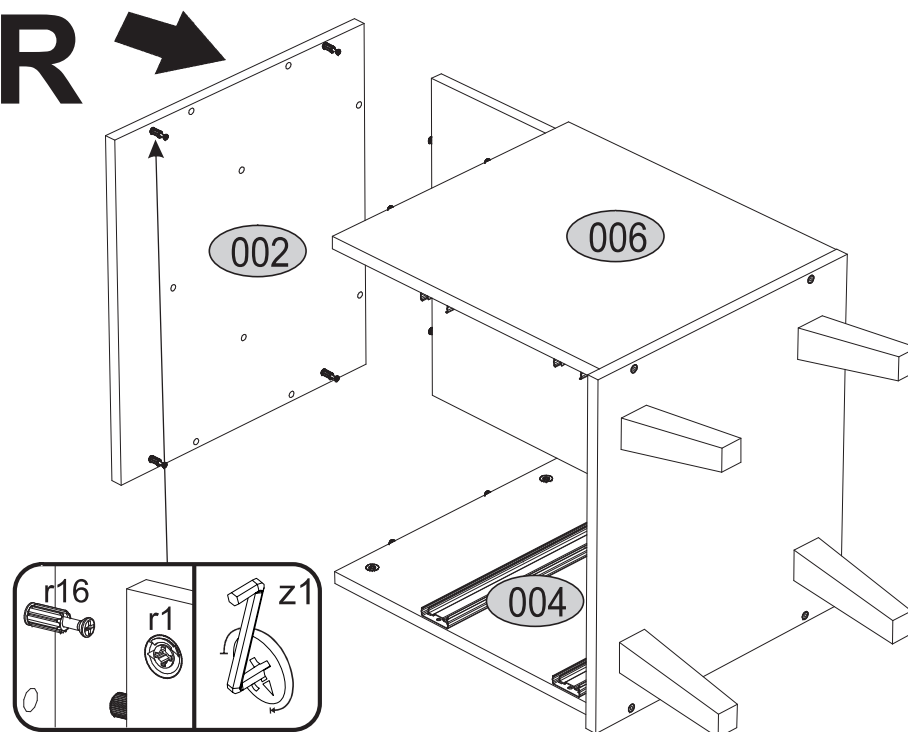
B 1R



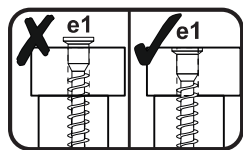
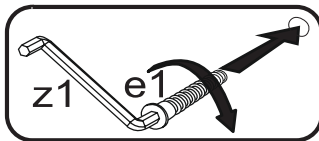
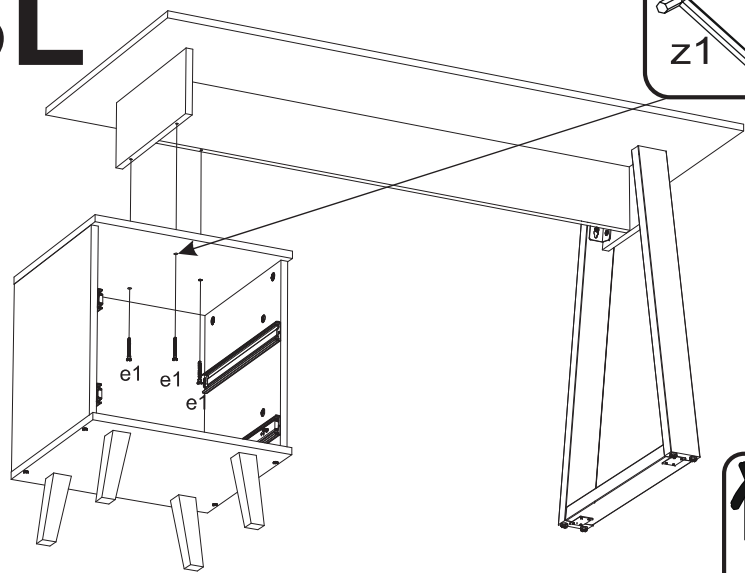
2L



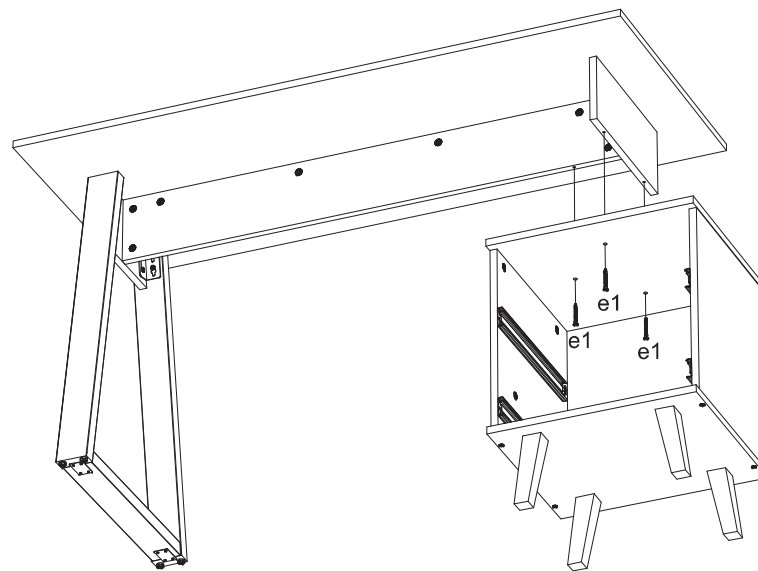
2R



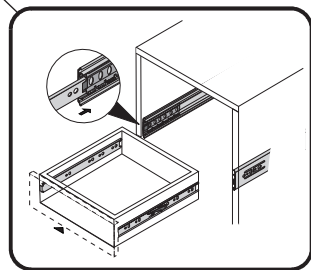
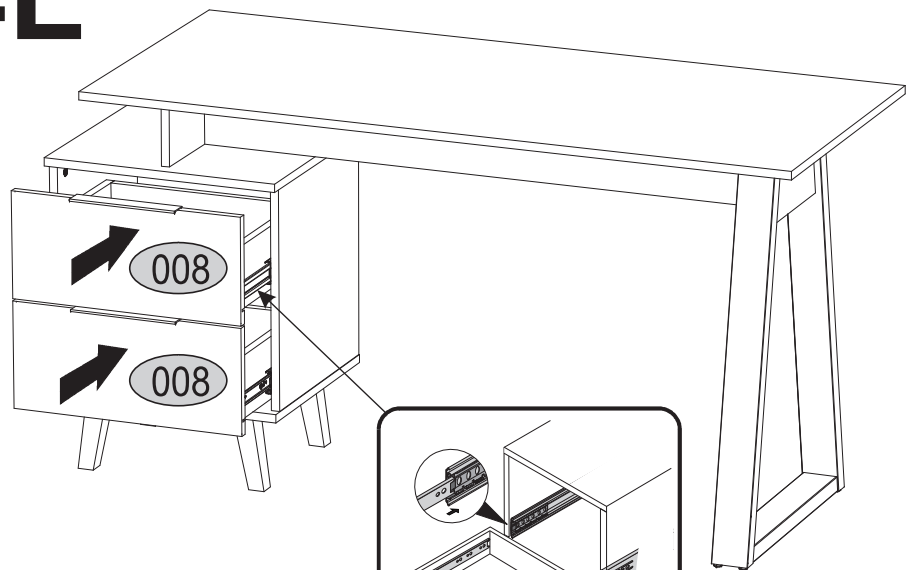
3L



3R



4L



4R

