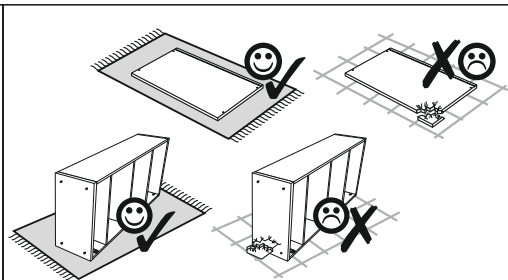
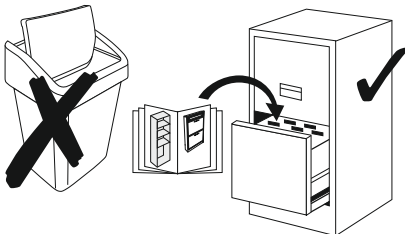
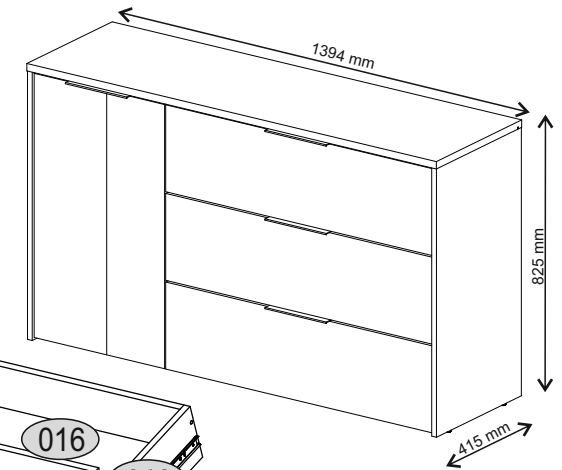
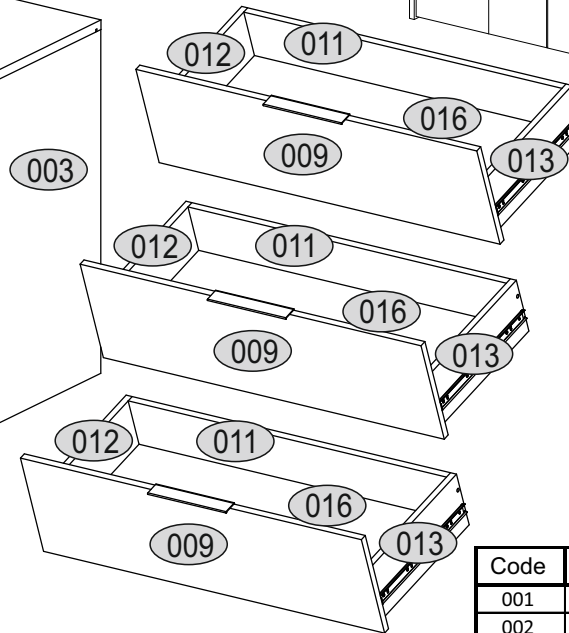
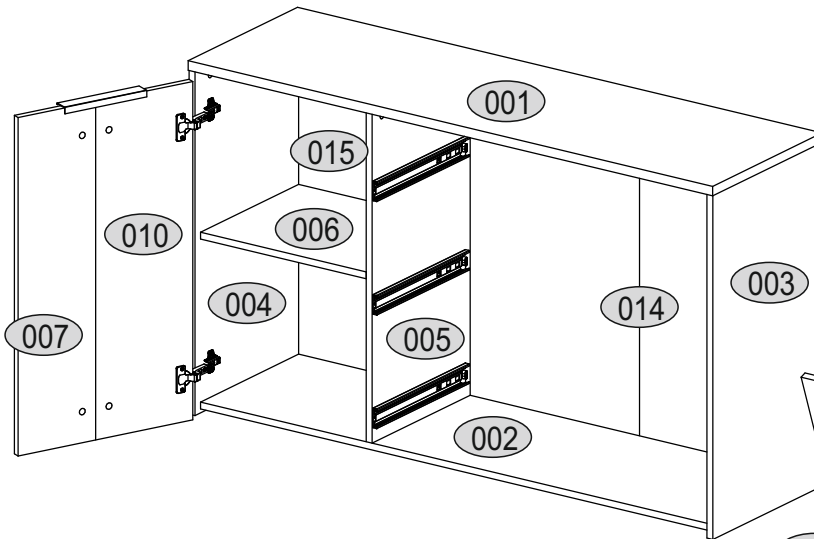
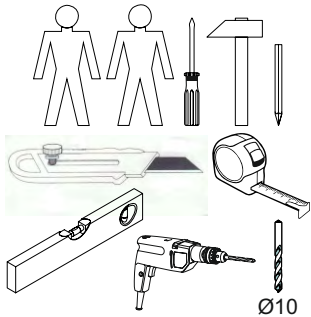
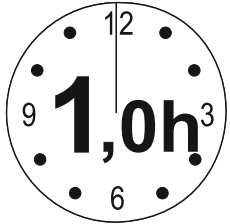














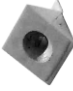












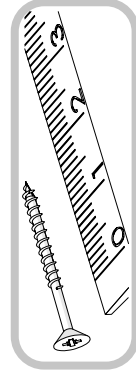
Installation manual

Avanti: Chest 1D3S

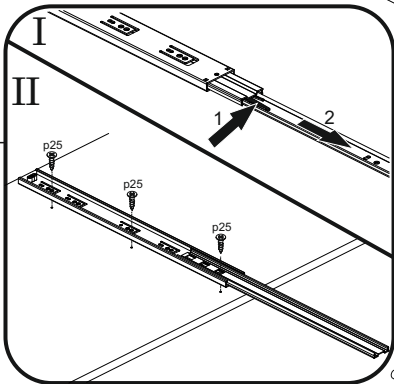
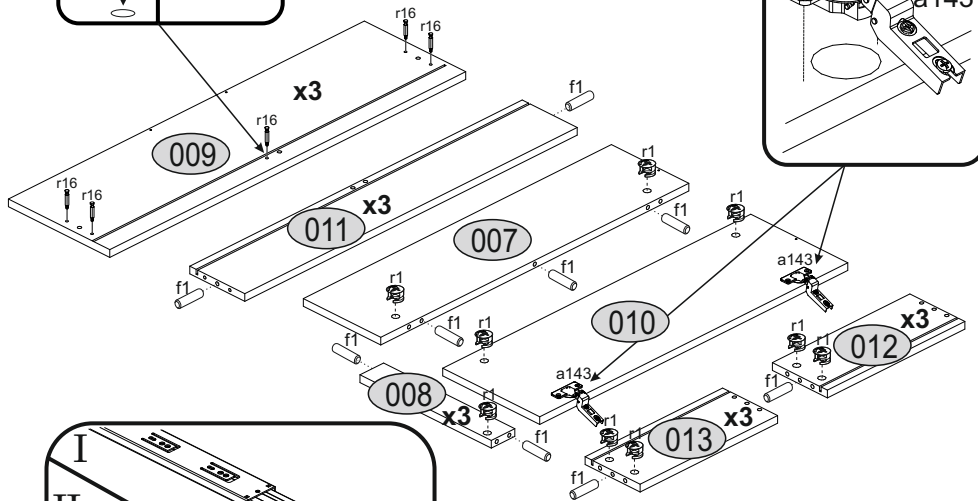
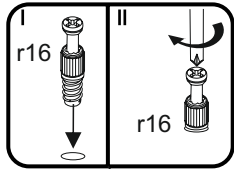


Code	Dimensions			Package	
001	1394	415	22	1	1/2
002	1360	392	16	1	1/2
003	797	413	16	1	1/2
004	797	413	16	1	1/2
005	772	372	16	1	1/2
006	440	372	16	1	1/2
007	784	197	16	1	2/2
008	60	334	16	3	1/2
009	906	258	16	3	2/2
010	784	247	16	1	2/2
011	846	140	16	3	1/2
012	350	140	16	3	1/2
013	350	140	16	3	1/2
014	864	352	3	3	2/2
015	783	458	3	2	2/2
016	783	453	3	1	2/2
accessories				1	1/2

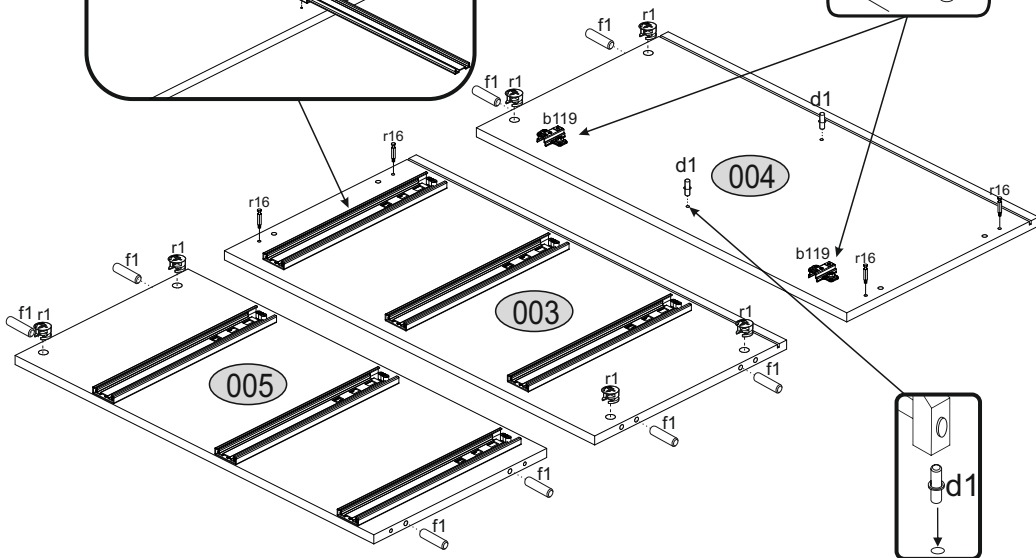
<p>x17 e1 Ø7x50</p> 	<p>x25 r16</p> 	<p>x42 p25 Ø 3,5x16mm</p> 	<p>x33 f1 Ø8x30</p> 
<p>x17 s1</p> 	<p>x29 r1 Ø15x12</p> 	<p>x2 r10</p> 	<p>x29 s2</p> 
<p>x1 z1</p> 	<p>x4 d1</p> 	<p>x2 a143</p> 	<p>x2 b119</p> 
<p>x8 l2</p> 	<p>x2 n260</p> 	<p>x8 p38 Ø 3,5x16mm</p> 	<p>x4 k1</p> 
<p>x4 c43</p> 	<p>x10 p52 Ø 3x16mm</p> 	<p>x1 k3</p> 	<p>x1 n14</p> 
<p>x3 L - 350</p> 	<p>x1 f3 Ø 10x50mm</p> 	<p>x1 p17 Ø 5x60mm</p> 	



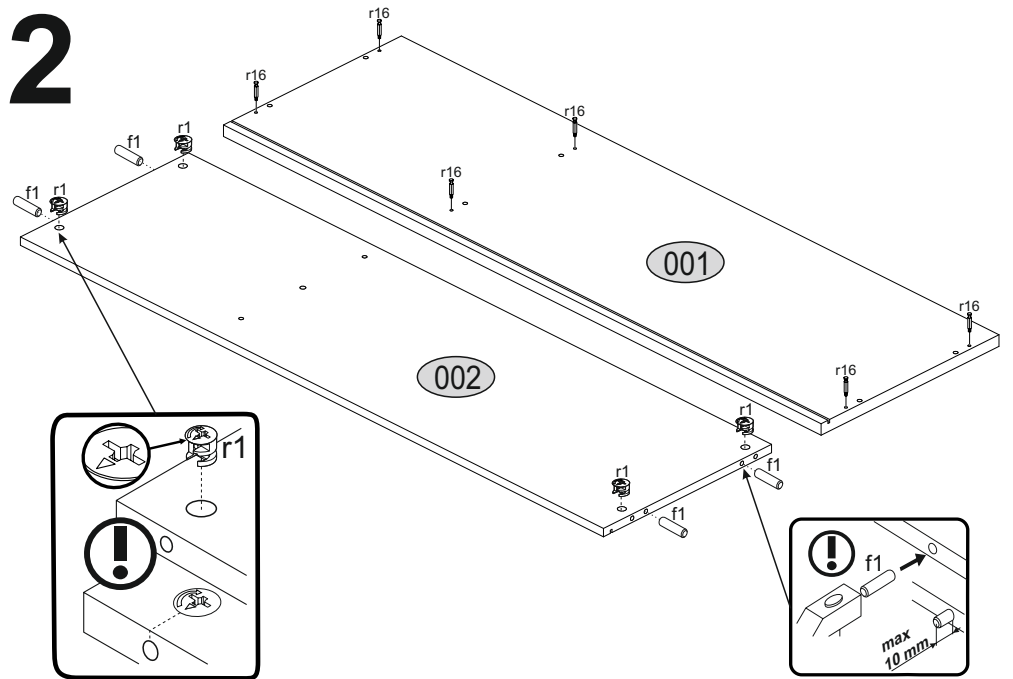
1



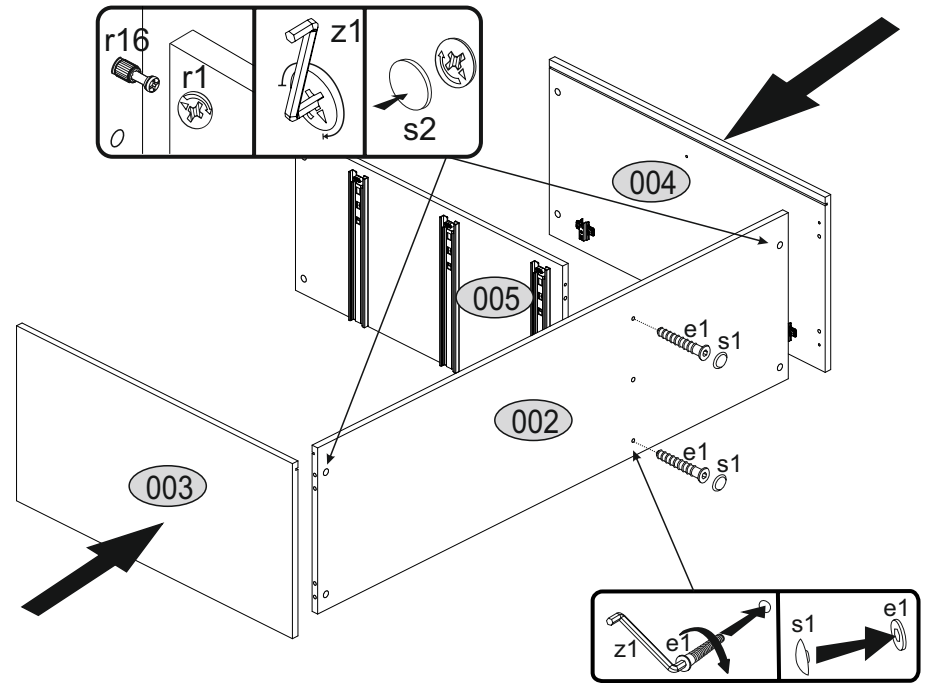
3



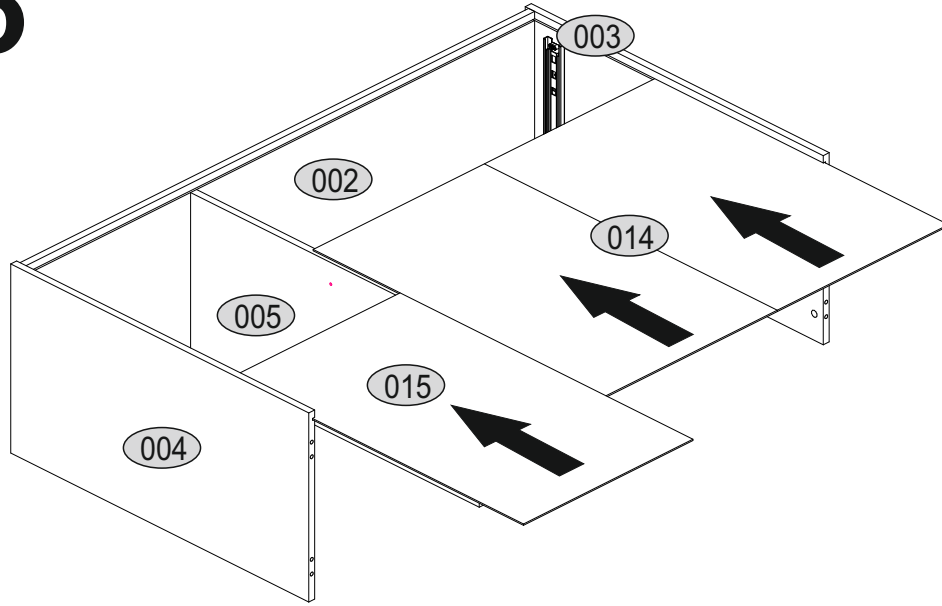
2



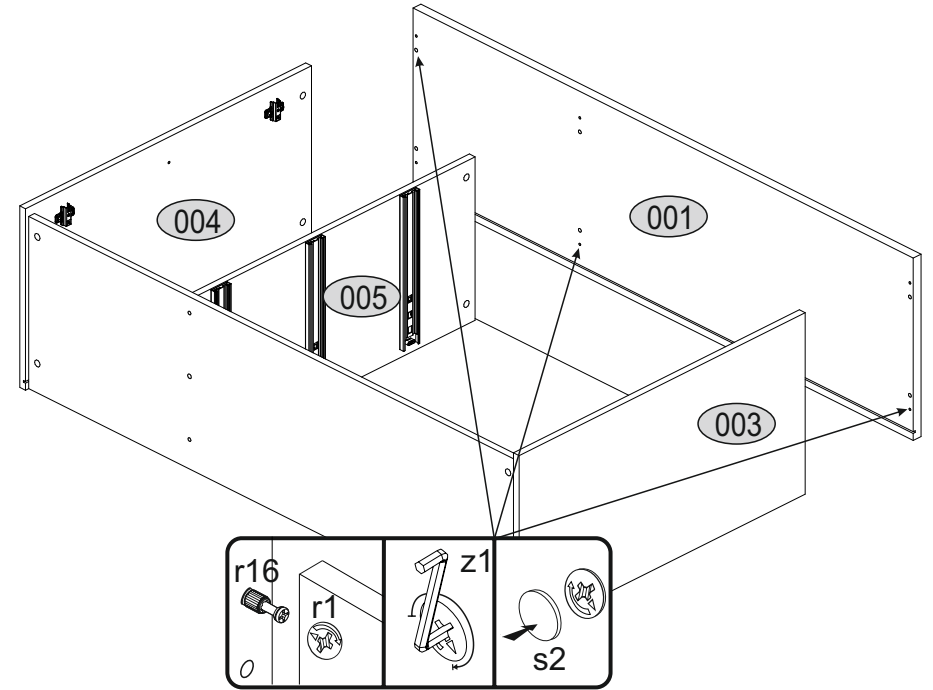
4



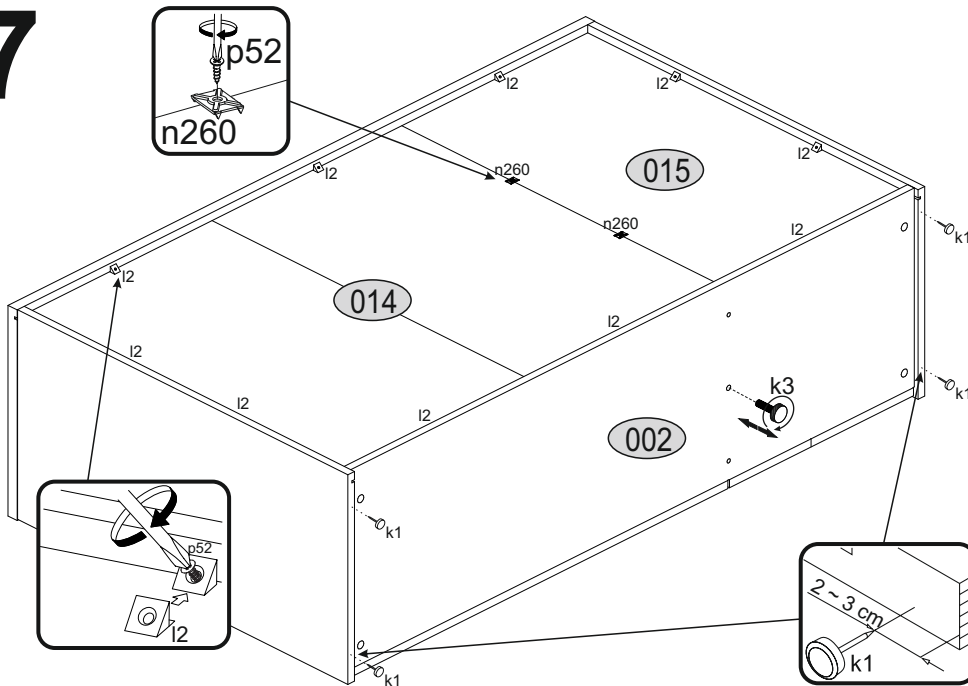
5



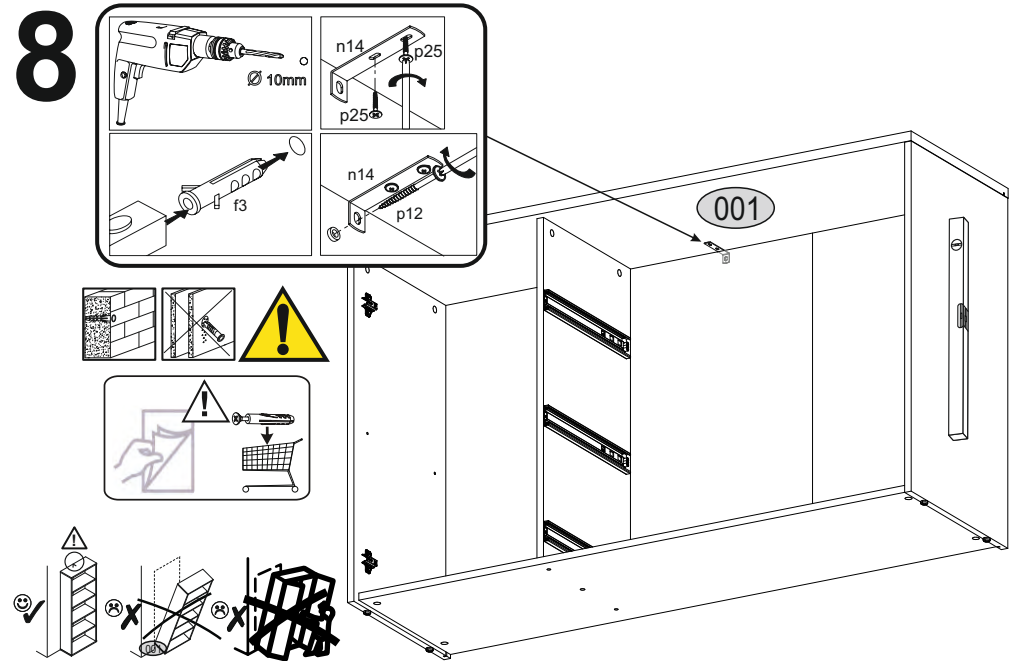
6



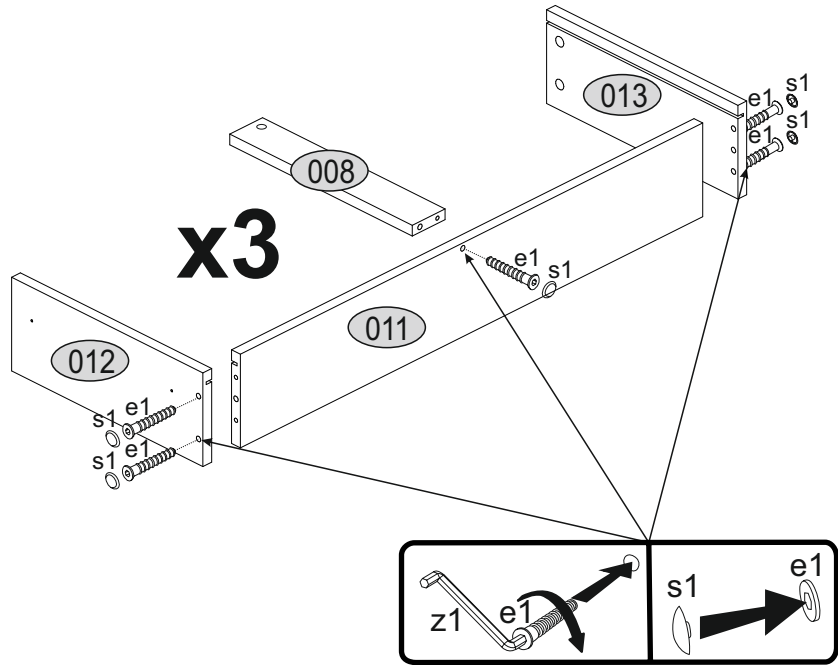
7



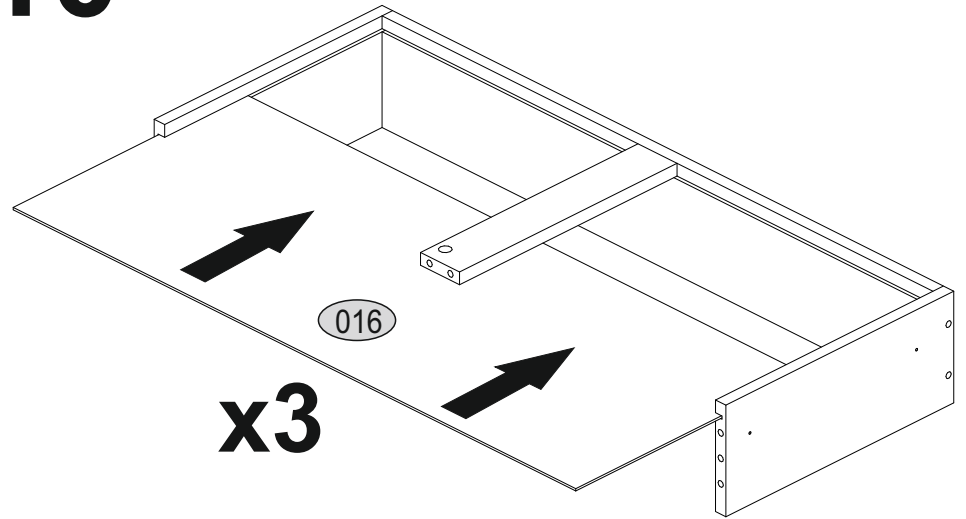
8



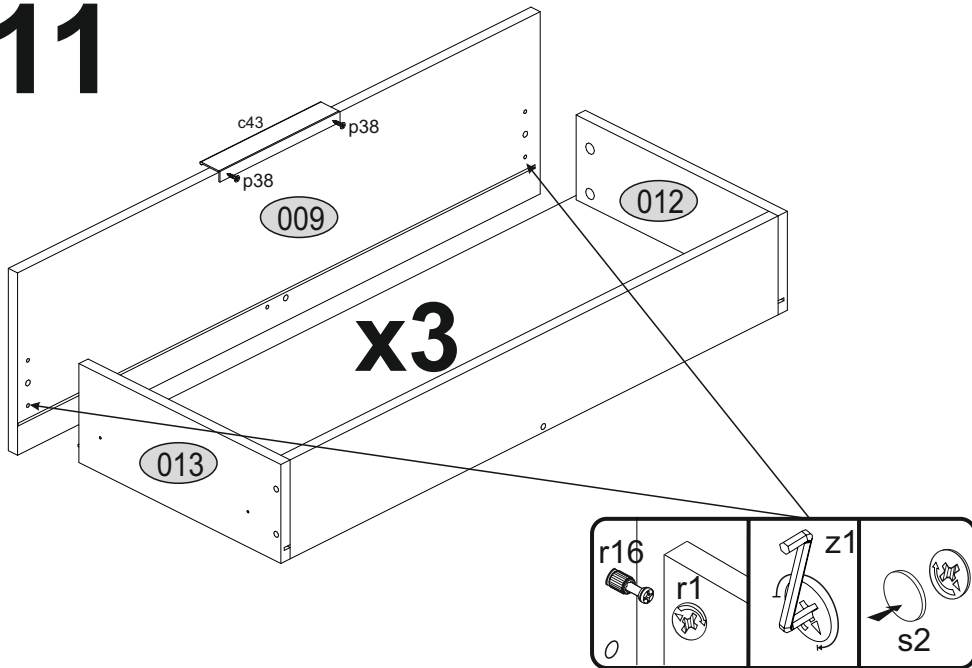
9



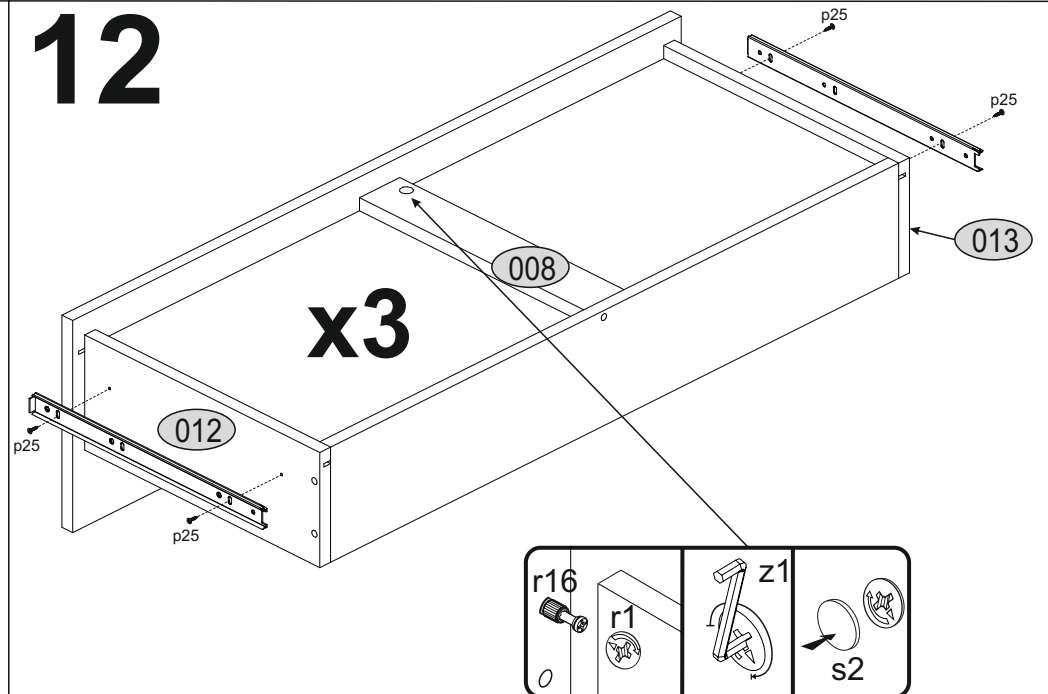
10



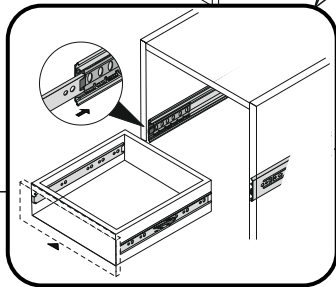
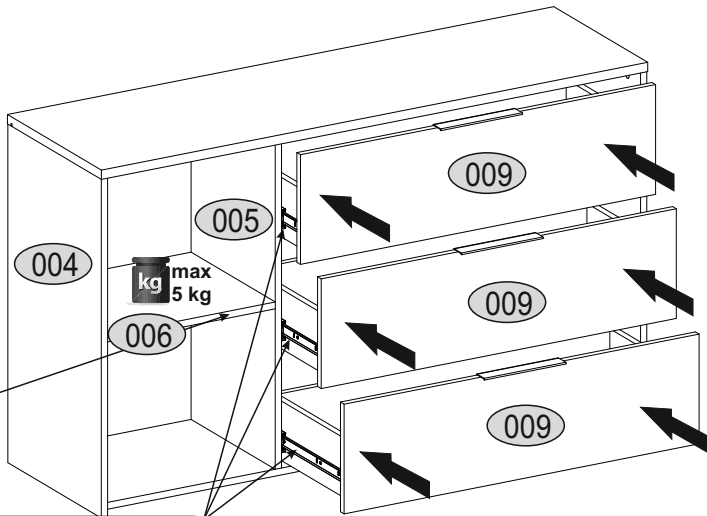
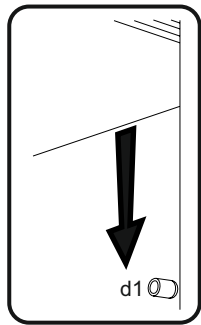
11



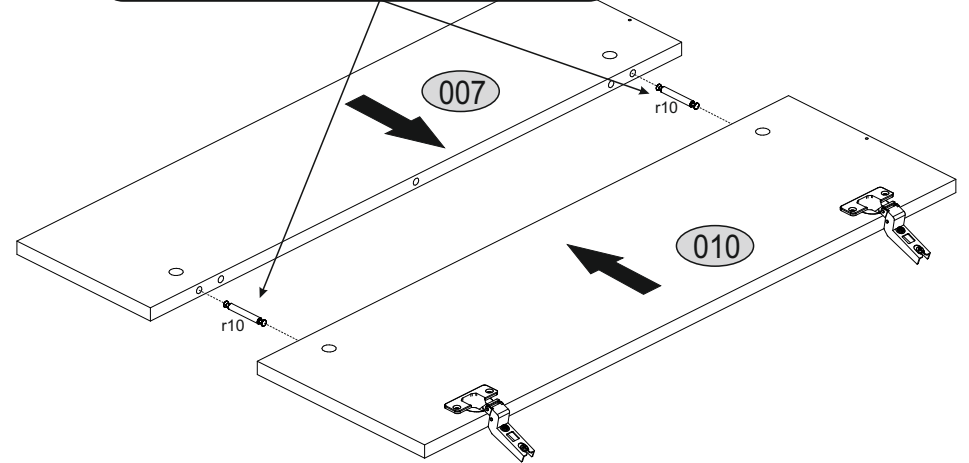
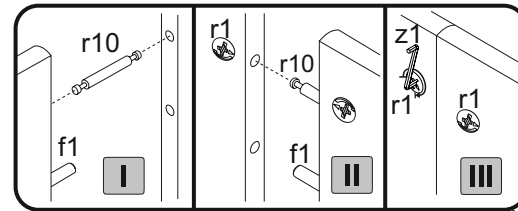
12



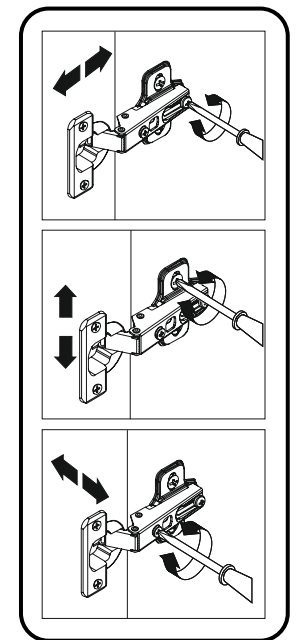
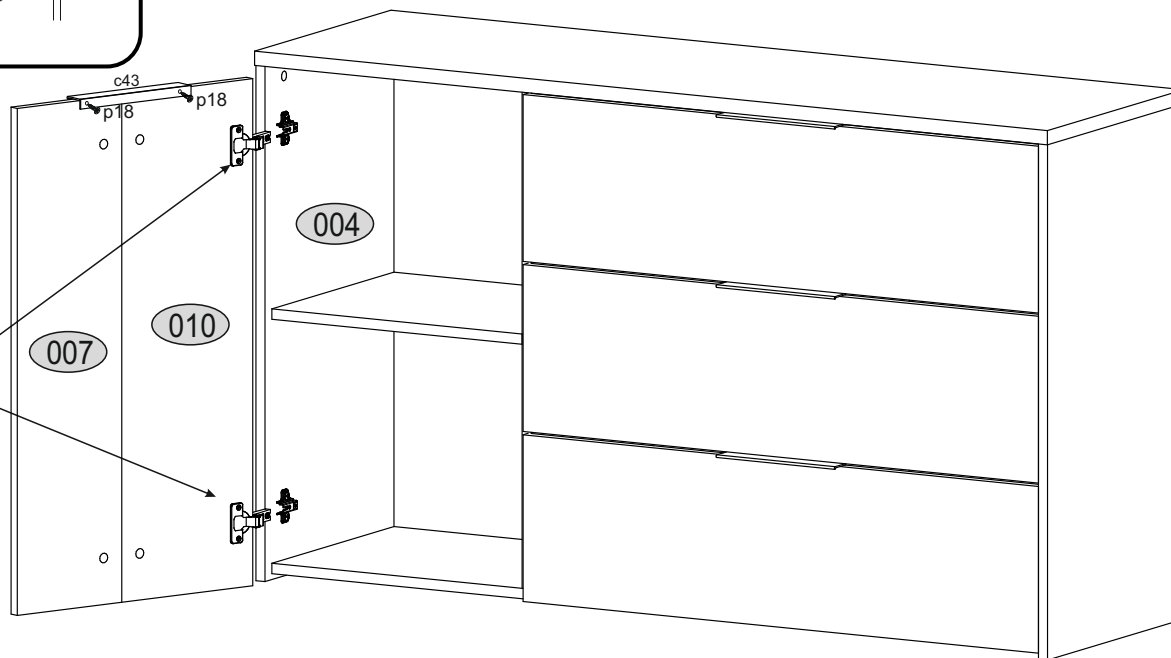
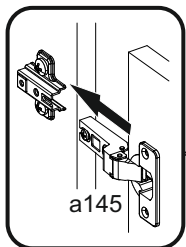
13

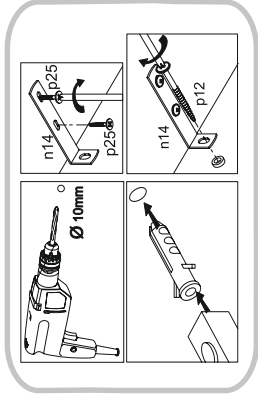
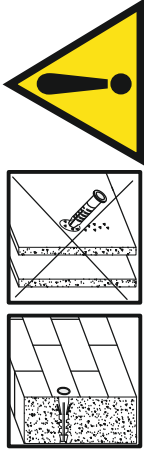


14



15





EN.

WARNING! To prevent this furniture from tripping over, fix it to the wall permanently. Fixing devices are not included since different wall materials require different types of fixing devices. Please make sure you choose the correct ones for your type of wall.

D.

ACHTUNG! Um alle mit dem Umkippen des Möbels verbundenen Risiken auszuschließen, muss das Möbel fest an der Wand verankert werden. Beschläge für die Wandbefestigung sind nicht beige packt, da diese von der jeweiligen Wandbeschaffenheit abhängig sind. Bitte solche Befestigungsschläge wählen, die für die heimischen Wände geeignet sind.

SK.

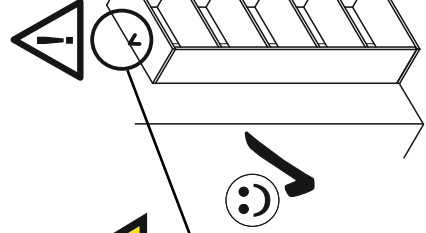
POZOR! Nábytok musí byť trvalo pripevnený k stene tak, aby sa zamedzilo riziku prevrátenia. Balík neobsahuje upevňovacie skrutky, pretože typ upevnenia je treba vybrať podľa typu steny. Vyberte typ vhodný pre Vašu stenu.

FR.

ATTENTION! Ce meuble doit être fixé en permanence au mur pour éviter les risques de chute. Les vis de fixation ne sont pas livrées car le type de fixation doit être choisi en fonction du type de mur. Sélectionnez les fixations adaptées au mur.

HU.

FIGYELEM! Rögzítse a bútorkat a falhoz, hogy elkerülje a bűtor felborulásának kockázatát. A készletben nem találhatóak rögzítőcsavarok, mivel a rögzítés típusa a fal típusától függ. Válassza ki a fal típusának megfelelő kötélelemeket.



HR.

NAPOМЕНА! Namještaj mora biti trajno pričvršćen za zid, kako bi se izbjegao rizik od njegova prevrtanja. U paketu nema vijaka za pričvršćivanje, jer se vista montaže mora prilagoditi vrsti zida. Odaberite pravu vistu prema Vašoj vrsti zida.

E.

¡ATENCIÓN! El mueble debe ser fijado permanentemente a la pared para evitar el riesgo relacionado con el vuelco del mueble. En el paquete no hay tornillos de fijación, ya que se debe elegir el tipo de fijación adecuado para el tipo de pared. Elija el apropiado para su tipo de pared.

CN.

注意! 本家具需要固定在墙上以免倒塌。箱子里没有安装螺钉，请按您选的墙类型选择合适的安装方式。

RU.

ПРИМЕЧАНИЕ! Эту мебель необходимо всегда прикреплять к стене, чтобы избежать рисков, связанных с переворотом мебели. В пакете нет крепежных винтов, потому что тип крепления должен быть выбран в соответствии с типом стены. Выберите, пожалуйста, правильные винты к вашей стене.

SLO.

POZOR! Pohištno trajno pritrdite na steno, da preprečite tveganje, da se prevrne. V paketu ni pritrdilnih vijakov, saj je treba način pritrditve ustrezno izbrati glede na vrsto stene. Izberite način, ki je ustrezen za vašo steno.

I.

ATTENZIONE! Il mobile deve essere permanentemente fissato alla parete per evitare i rischi derivanti da un ribaltamento del mobile. La confezione non include le viti di fissaggio, in quanto il tipo di fissaggio deve essere scelto in base al tipo di parete. Utilizzare viti appropriate in base al materiale della parete.

GRE.

ΠΡΟΕΙΔΟΠΟΙΗΣΗ! Για αποφυγή ατυχήματος, στερεώστε το έπιπλο στον τοίχο μόνιμα. Τα εξαρτήματα τοποθέτησης δεν περιλαμβάνονται καθώς για κάθε τοίχο απαιτούνται διαφορετικά εξαρτήματα. Παρακαλώ βεβαιωθείτε ότι έχετε επιλέξει τα κατάλληλα για τον δικό σας τοίχο εξαρτήματα.