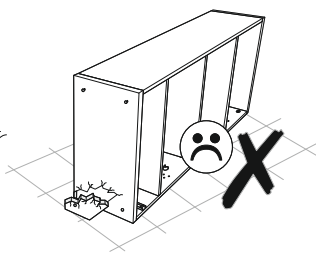
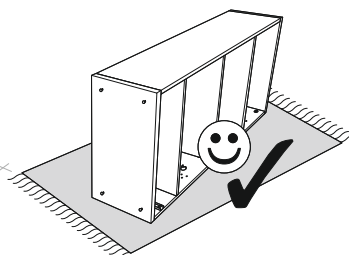
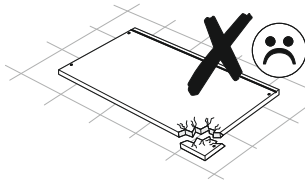
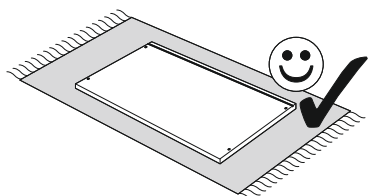
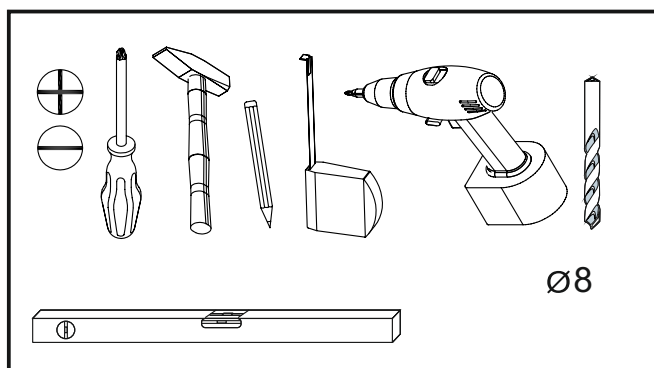
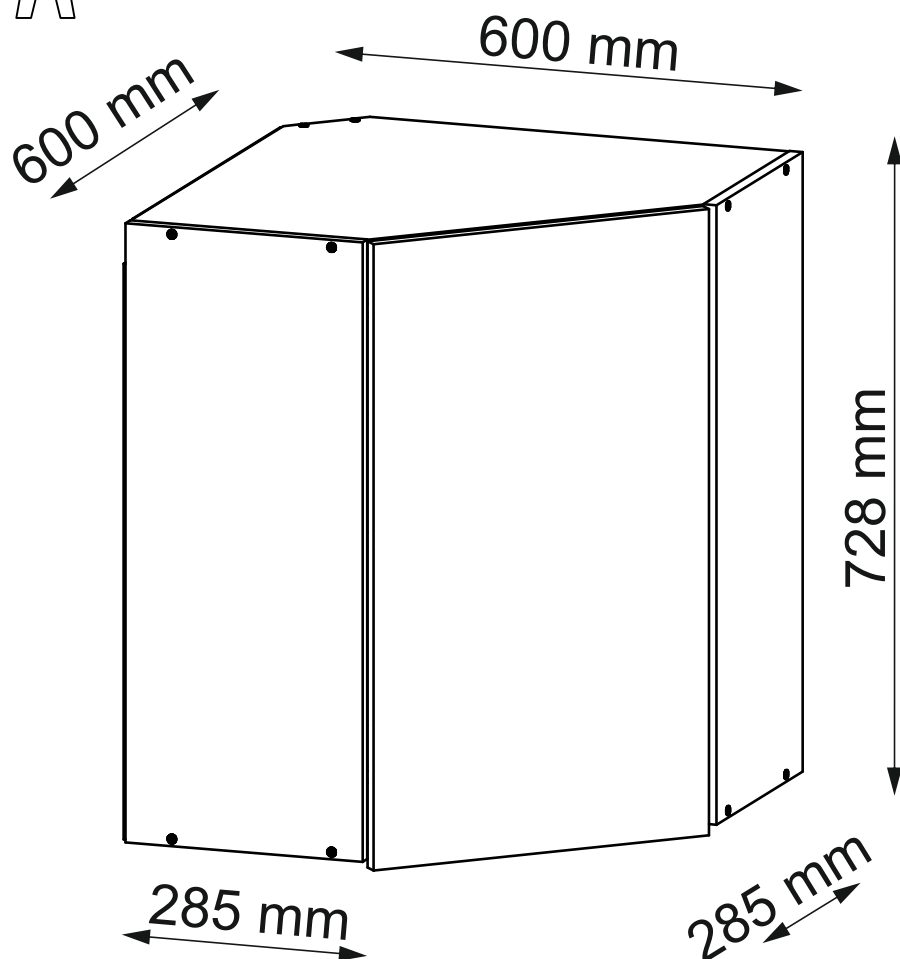
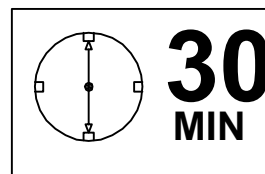
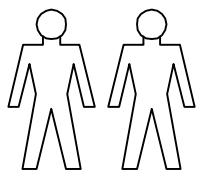

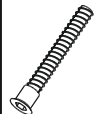



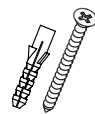



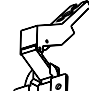

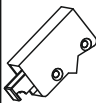
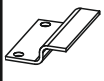





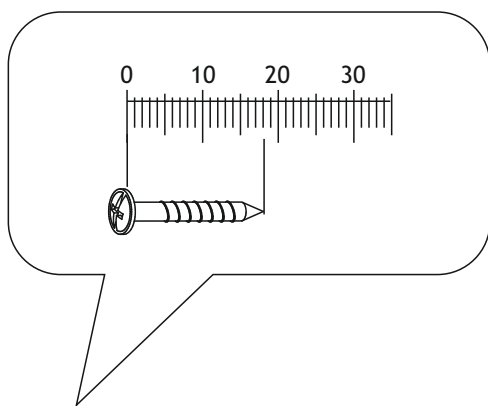
# KITCHEN SOFT 60x60 UCC



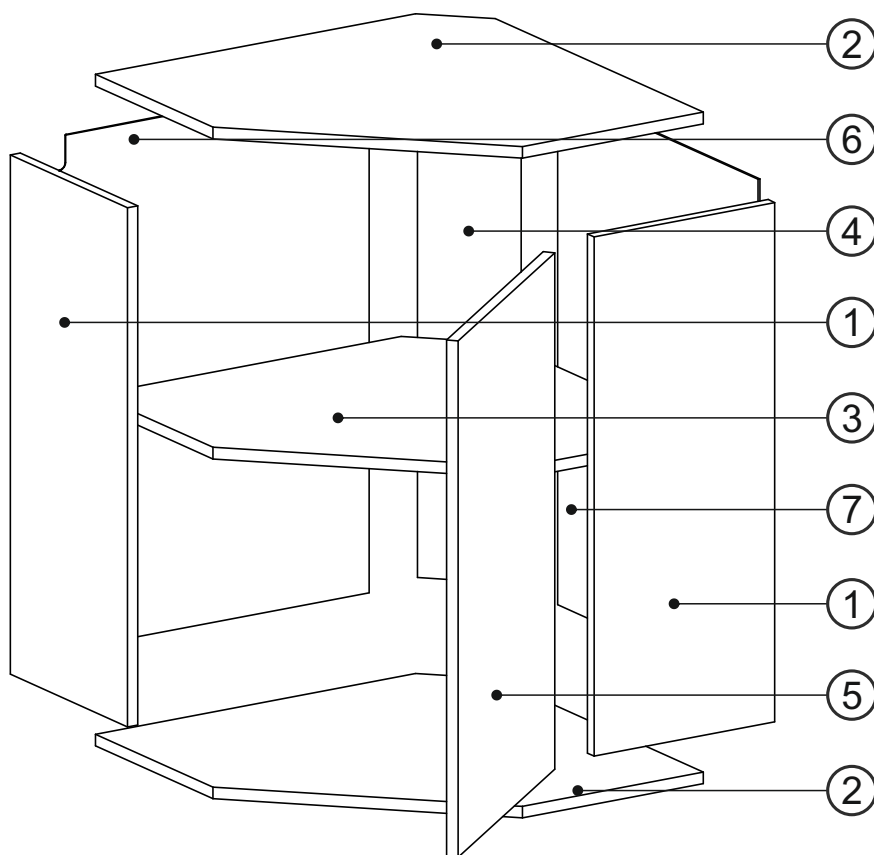
# KITCHEN SOFT 60x60 UCC


<b>A0</b>	<b>B1</b>	<b>B0</b>	<b>D5</b>	<b>D13</b>	<b>E0</b>	<b>H0</b>	<b>J0</b>	<b>J6</b>	<b>J12</b>	<b>K</b>
										
∅8x30	∅7x50		3,5x16	4x30	8x50					4mm
<b>x4</b>	<b>x12</b>	<b>x6</b>	<b>x4</b>	<b>x4</b>	<b>x4</b>	<b>x2</b>	<b>x2</b>	<b>x2</b>	<b>x2</b>	<b>x1</b>

<b>P4</b>	<b>P5</b>	<b>Q0</b>	<b>T8</b>	<b>U0</b>
				
<b>x2</b>	<b>x2</b>	<b>x6</b>	<b>x50</b>	<b>x2</b>

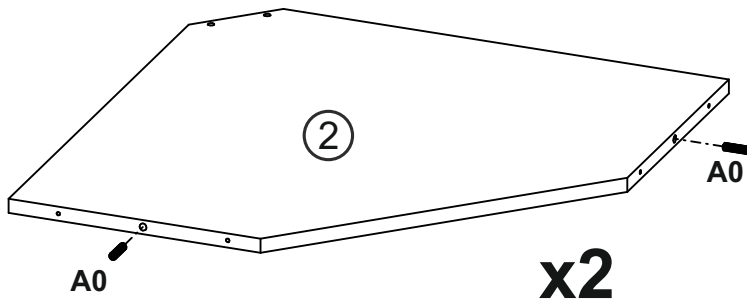



# KITCHEN SOFT 60x60 UCC

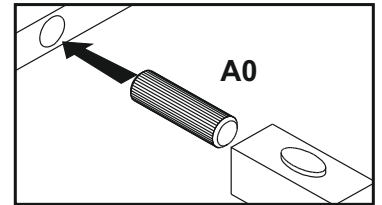


①	718	285	16	x2	1/1
②	581	581	16	x2	1/1
③	580	580	16	x1	1/1
④	685	140	16	x1	1/1
⑤	726	418	16	x1	1/1
⑥	713	517	3	x1	1/1
⑦	713	517	3	x1	1/1
					1/1

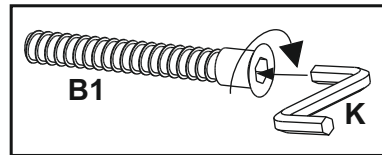
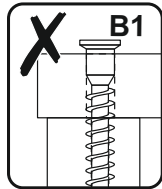
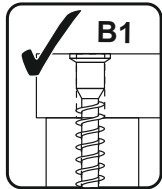
# 1





<b>A0</b>

ø8x30
<b>x4</b>

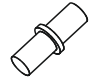


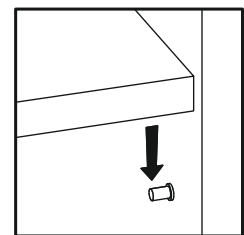
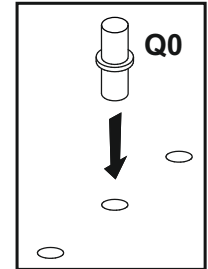
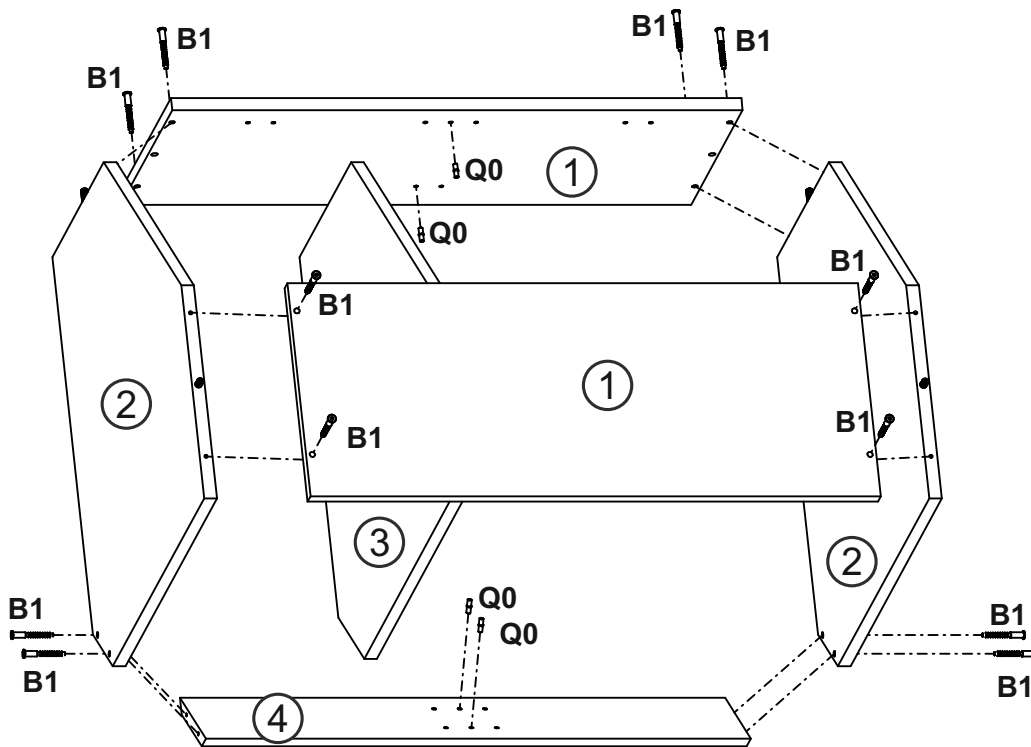
# 2



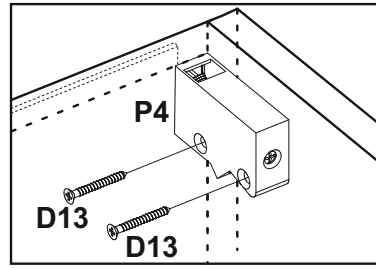
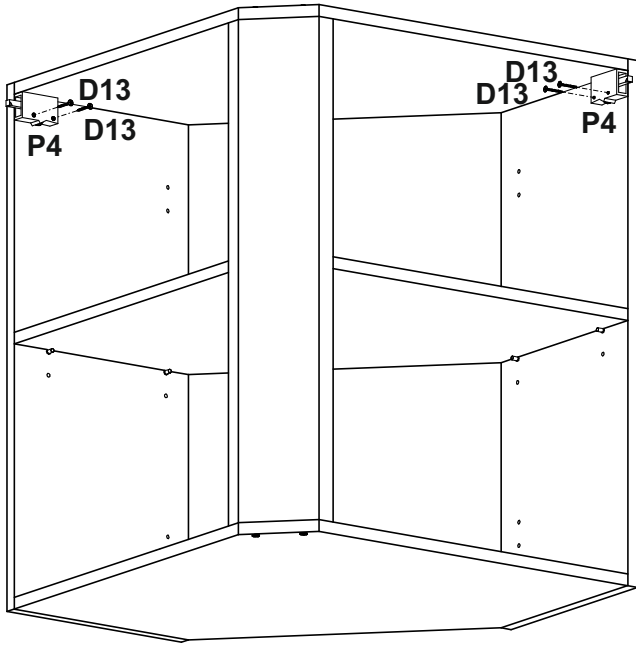
<b>B1</b>

ø7x50
<b>x12</b>

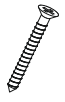
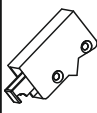
<b>K</b>

4mm
<b>x1</b>

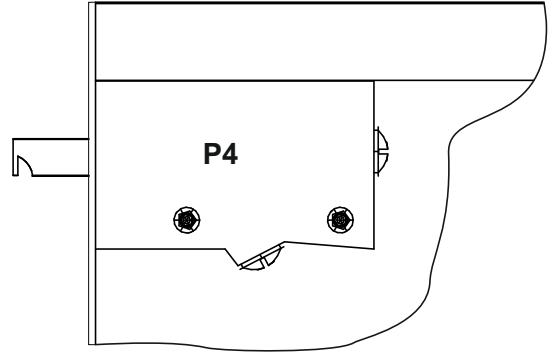
<b>Q0</b>

<b>x6</b>



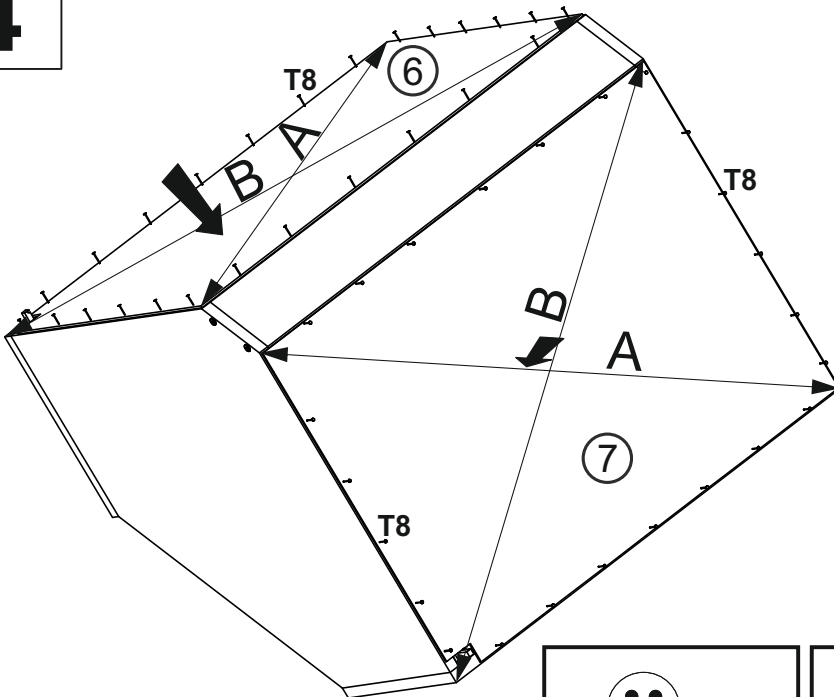
3




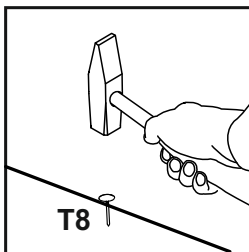
<b>D13</b>	<b>P4</b>
	
4x30	
<b>x4</b>	<b>x2</b>


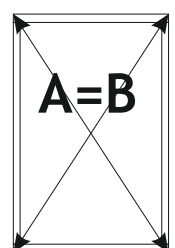

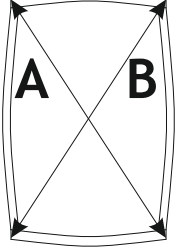

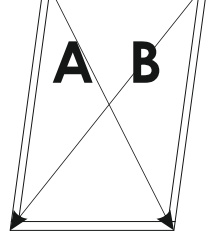


4

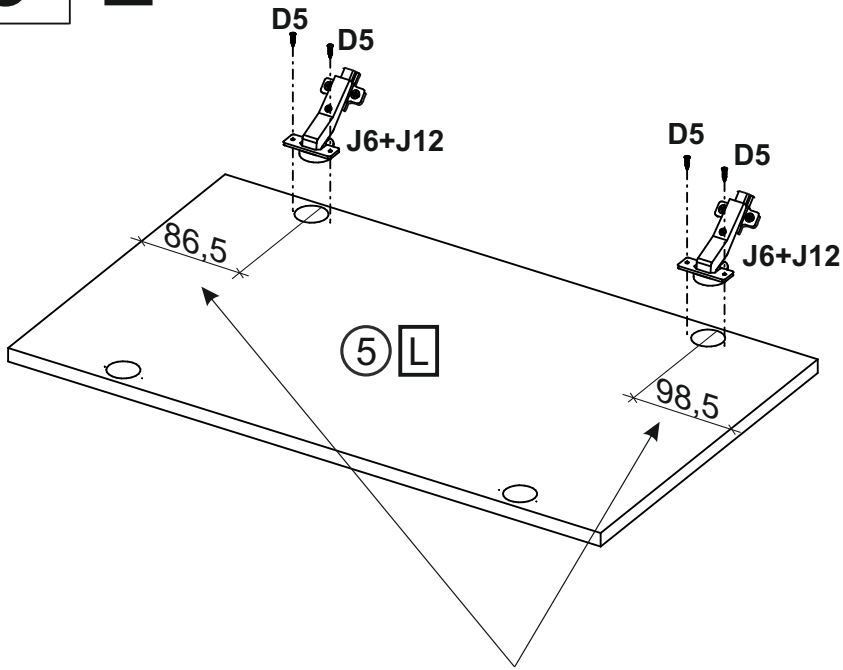


<b>T8</b>

<b>x50</b>

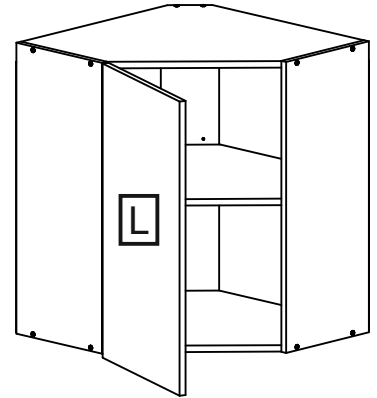


  <b>A=B</b>	  <b>A B</b>	  <b>A B</b>
--	--	--

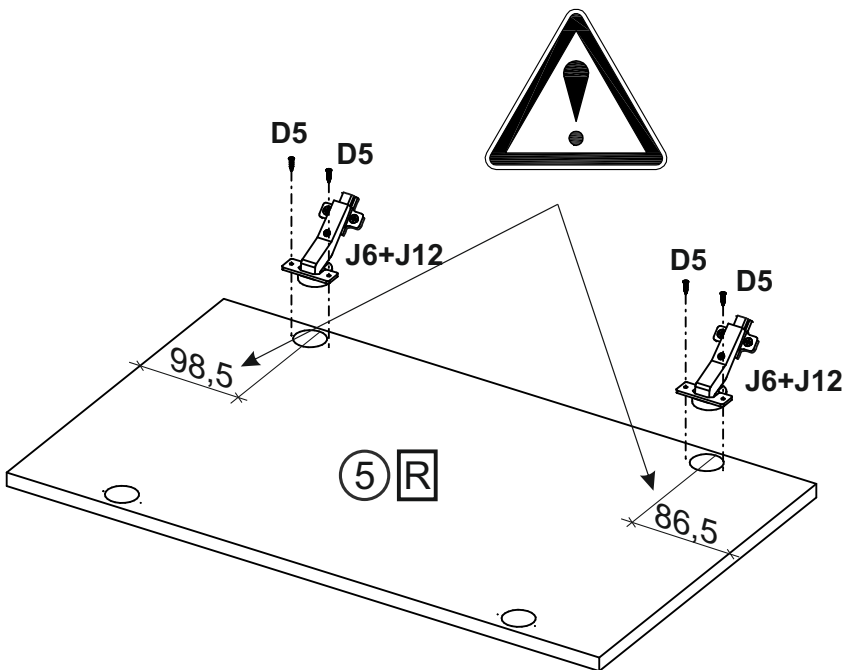
# 5 L



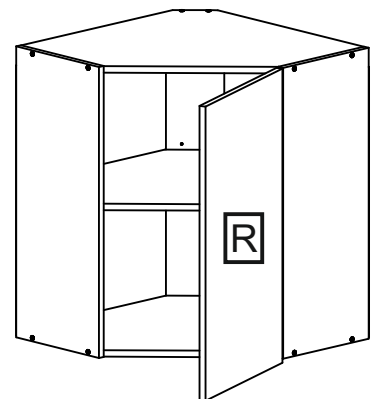
<b>D5</b>	<b>J6</b>	<b>J12</b>
3,5x16		
<b>x4</b>	<b>x2</b>	<b>x2</b>



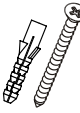

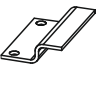
# 5 R

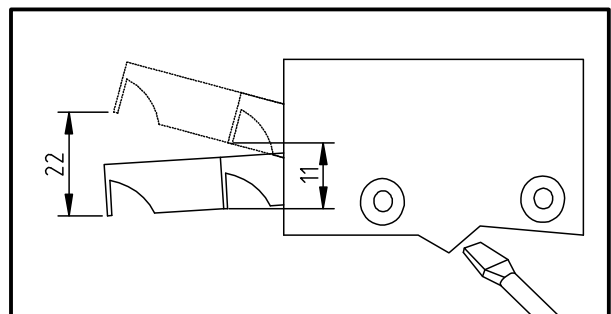
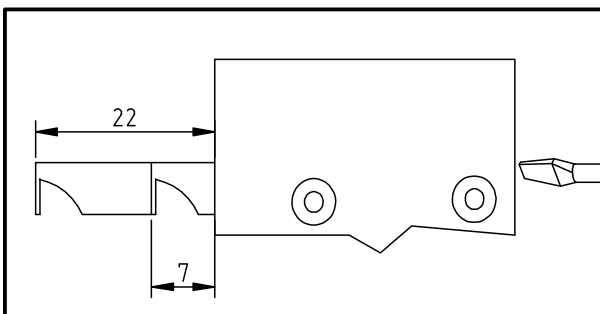
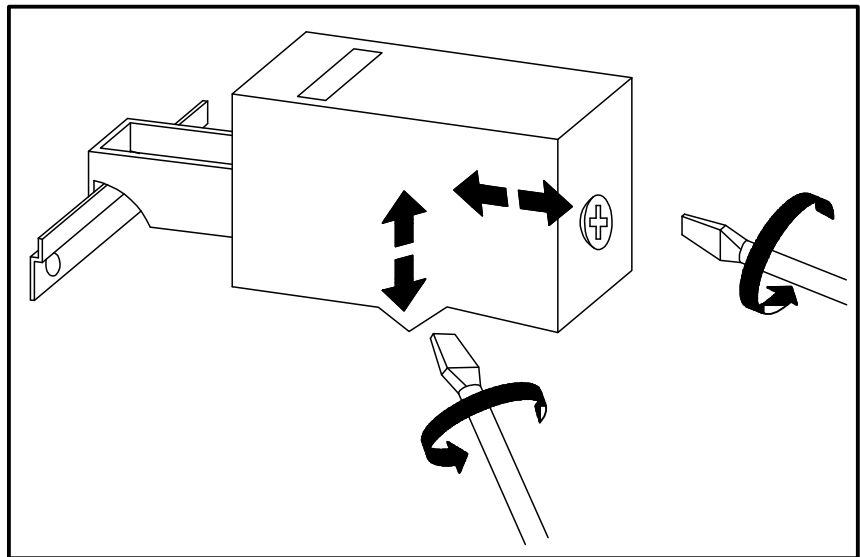
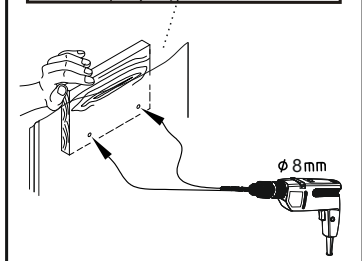
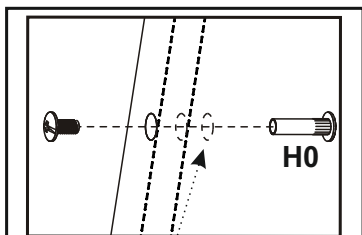
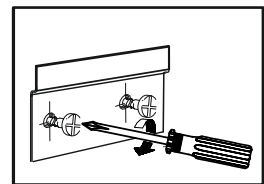
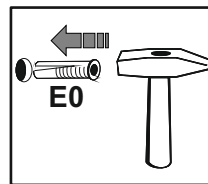
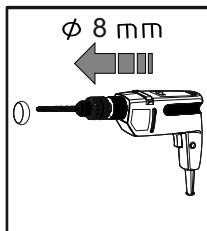
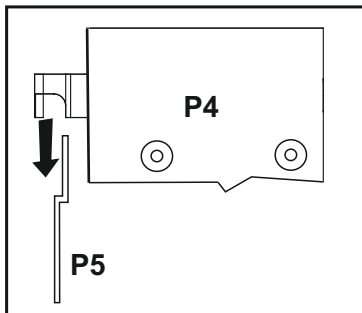
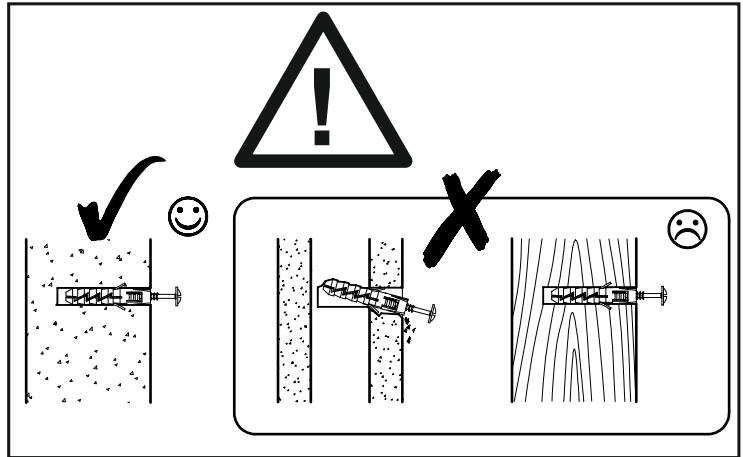
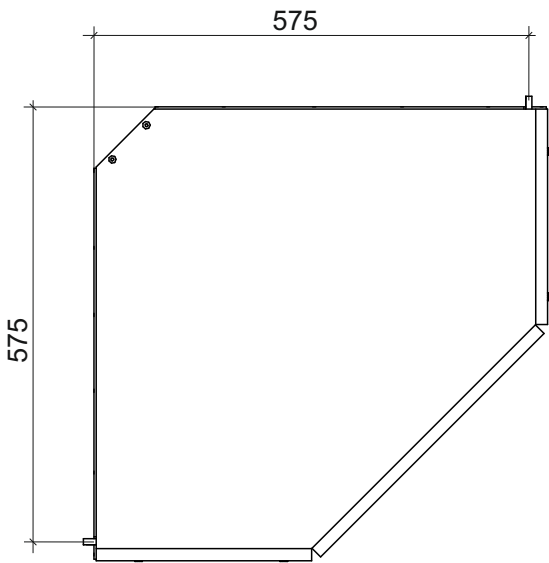


<b>D5</b>	<b>J6</b>	<b>J12</b>
3,5x16		
<b>x4</b>	<b>x2</b>	<b>x2</b>

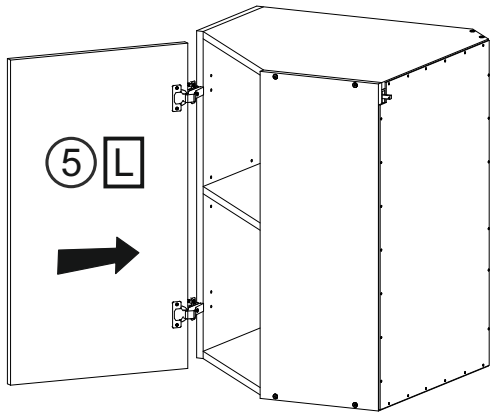


# 6

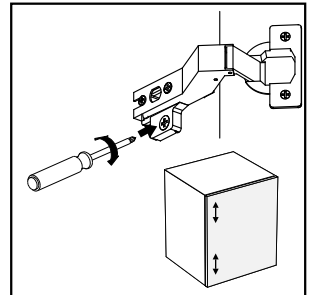
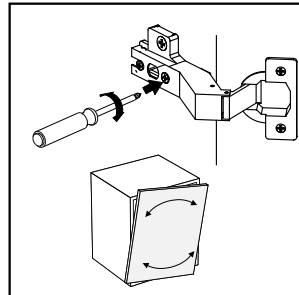
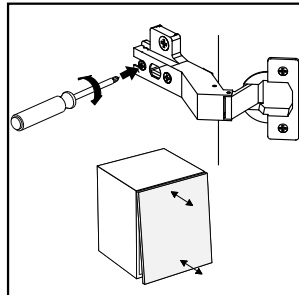
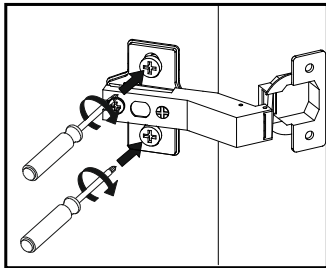
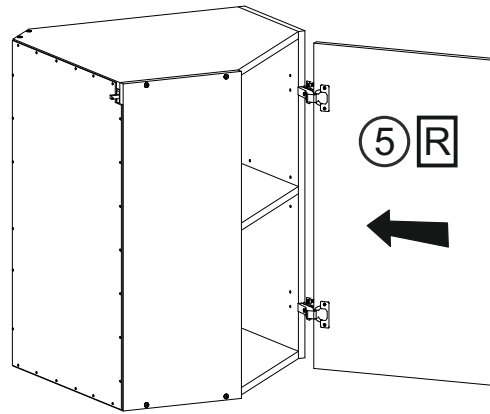
<b>E0</b>	<b>H0</b>	<b>P5</b>
		
8x50		
<b>x4</b>	<b>x2</b>	<b>x2</b>



# 7 L



# 7 R



# 8



<b>B0</b>	<b>J0</b>	<b>U0</b>
<b>x6</b>	<b>x2</b>	<b>x2</b>

