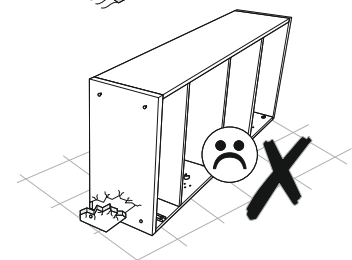
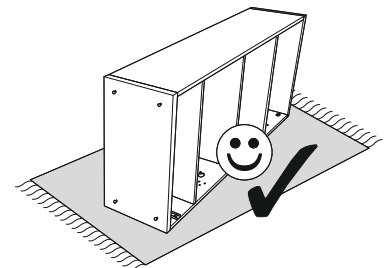
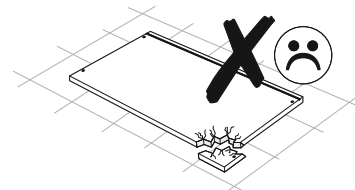
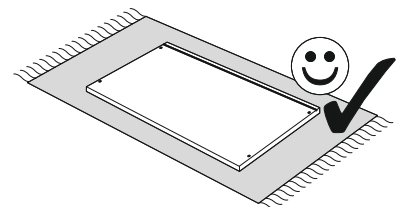
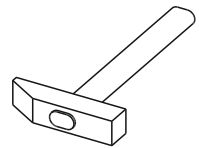
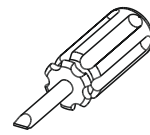
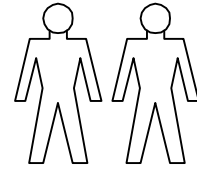
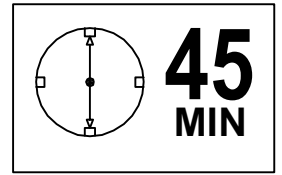
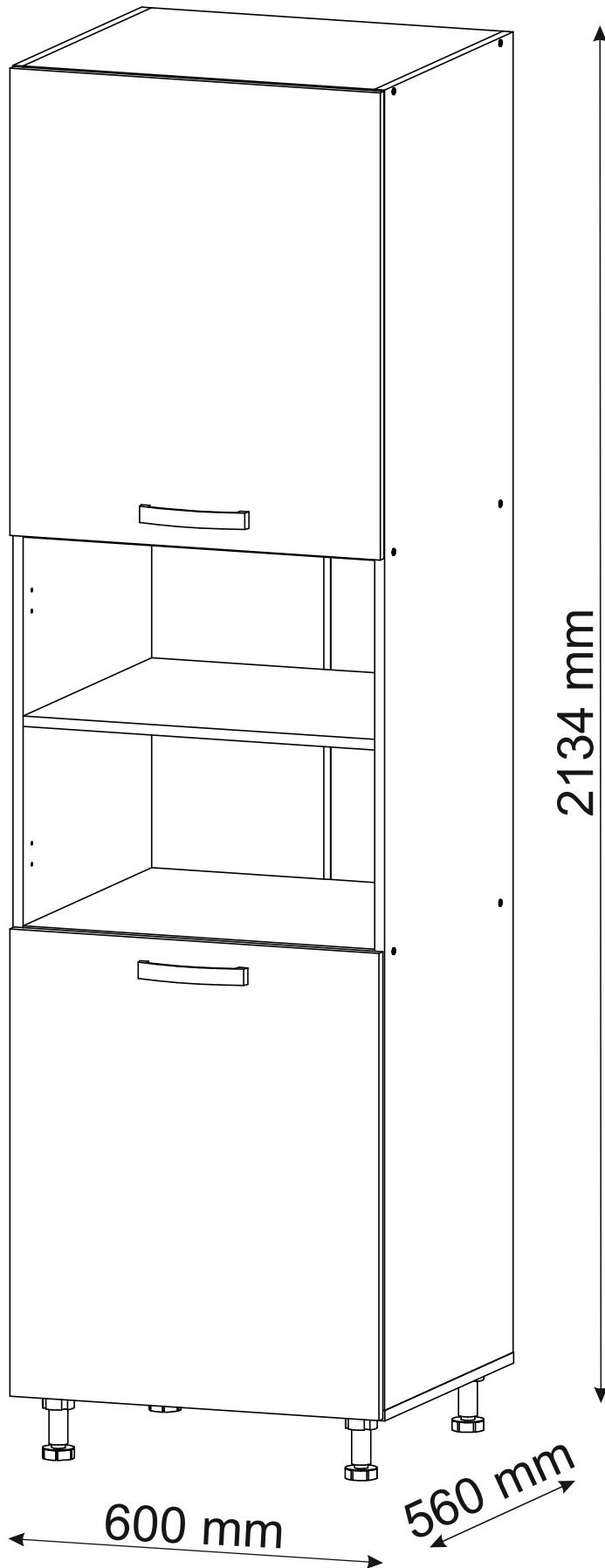




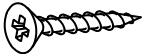
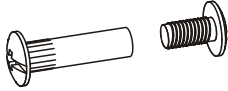

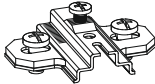
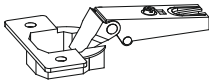
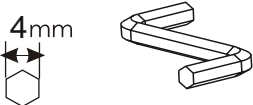
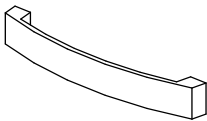
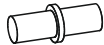
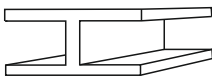

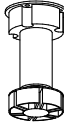
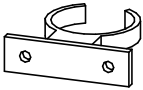
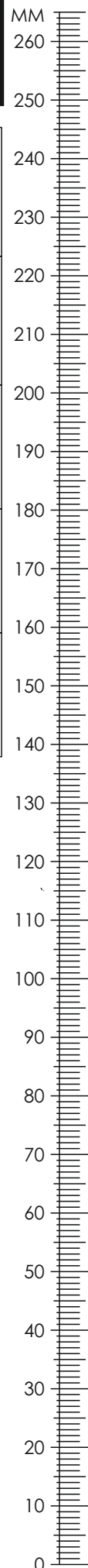


CHARLOTTE 60 TALL CABINET B

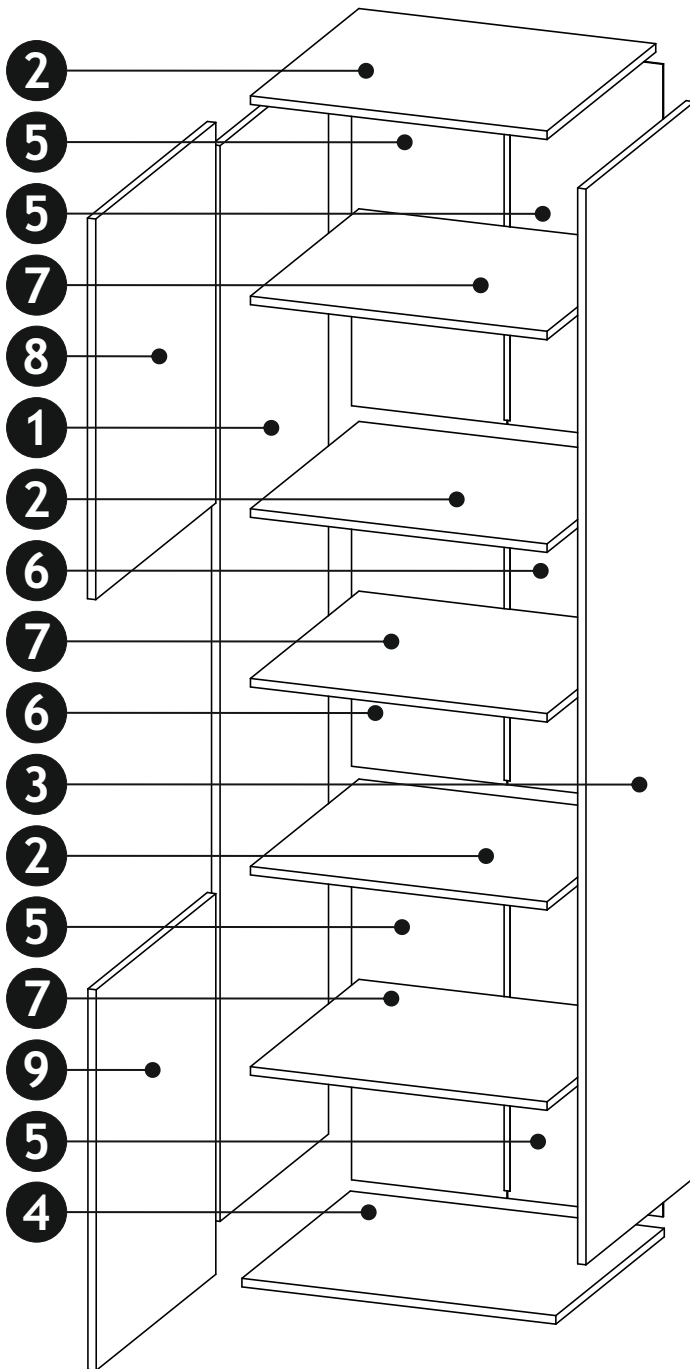


CHARLOTTE 60 TALL CABINET B

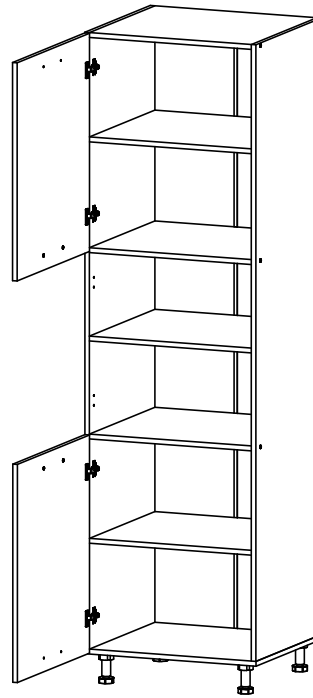
A0 8 x 32mm x6 	B0 x6 	B1 f 7 x 50 mm x18 
D10 4 x 16 mm x28 	D14 4 x 35 mm x8 	H0 x4 
H2 4 x 22 mm x4 	J6 x4 	J8 x4 
K x1 	L22 x2 	Q0 x12 
R5 L- 687mm. x2 L- 594mm. x1 	T8 x70 	T14 x4 
T15 x2 		



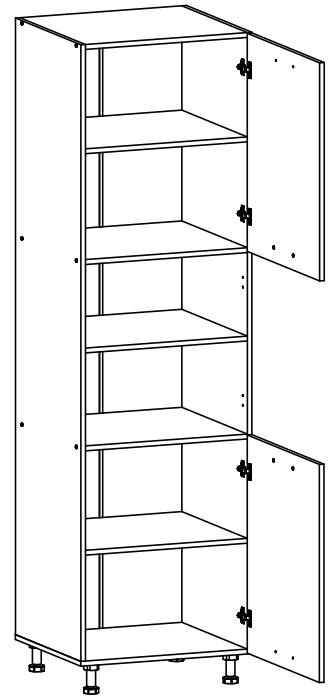
CHARLOTTE 60 TALL CABINET B




L



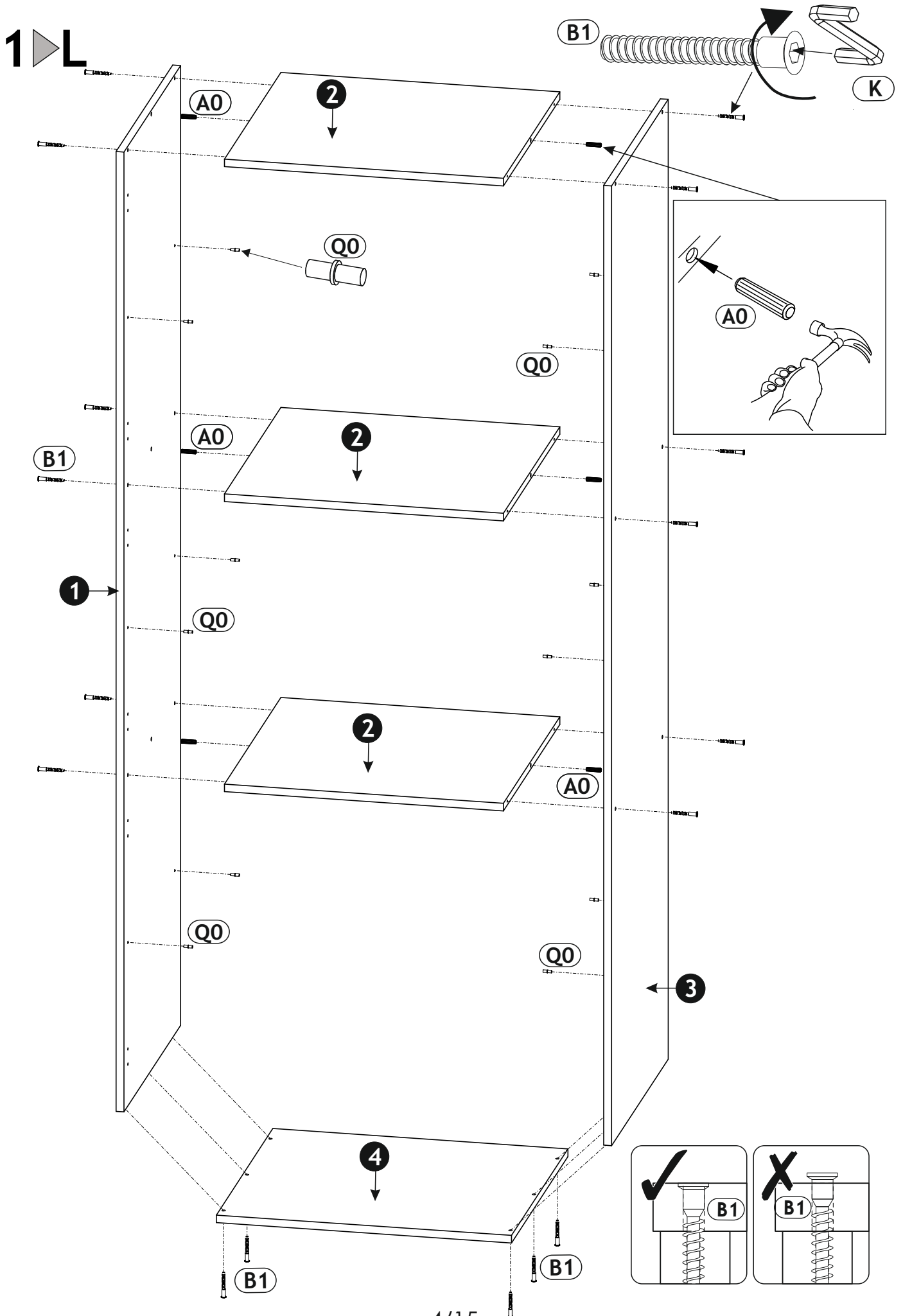
R

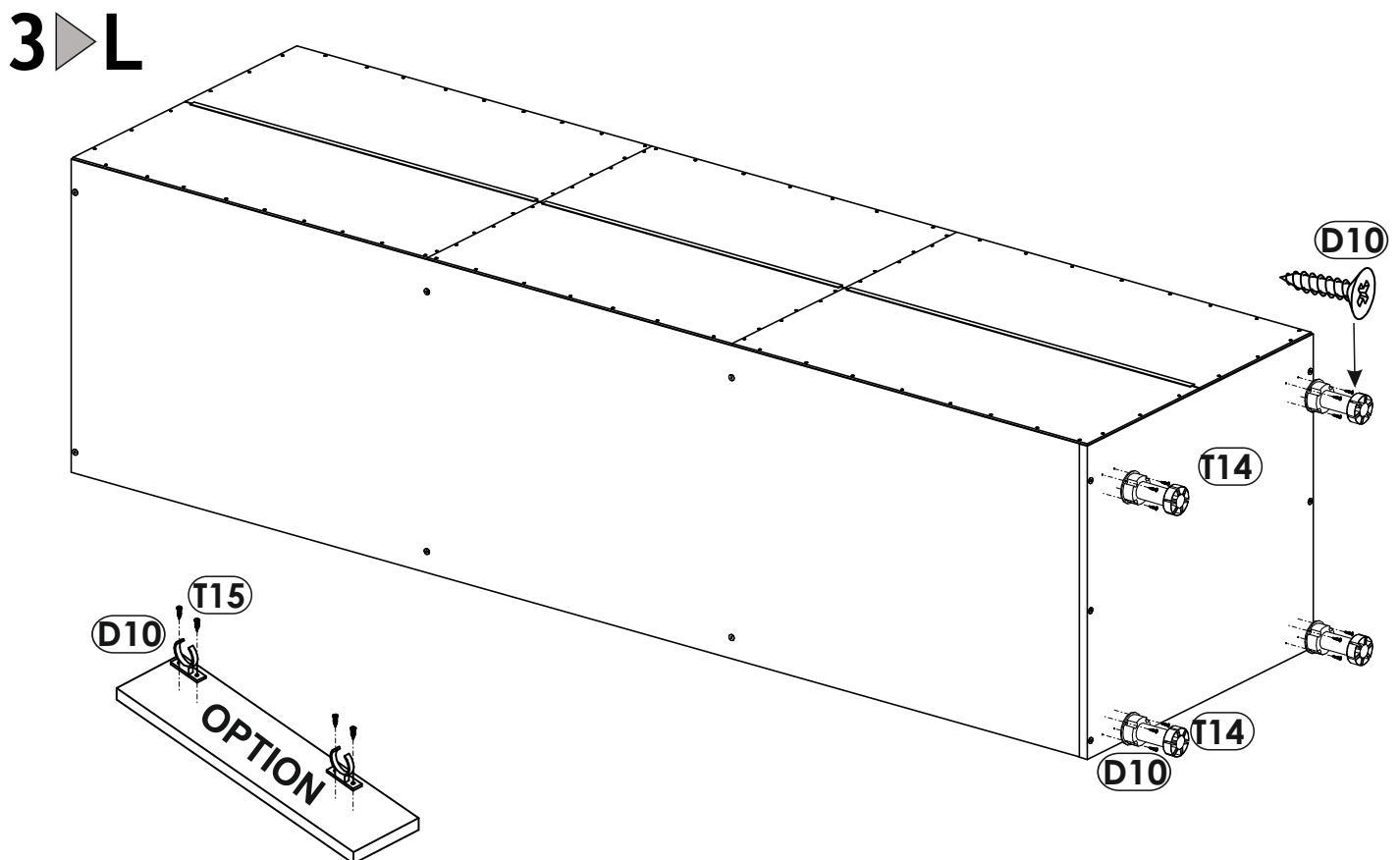
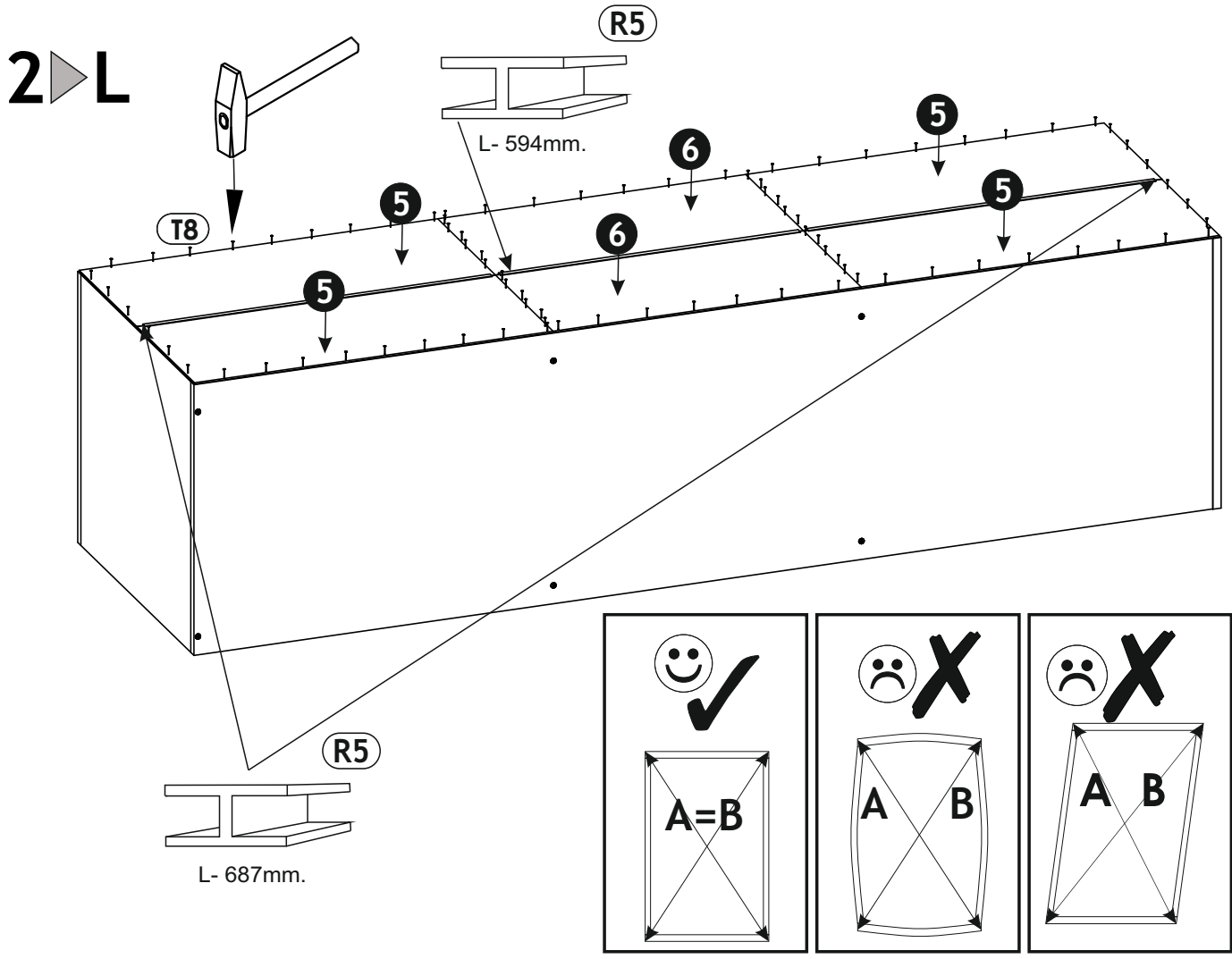


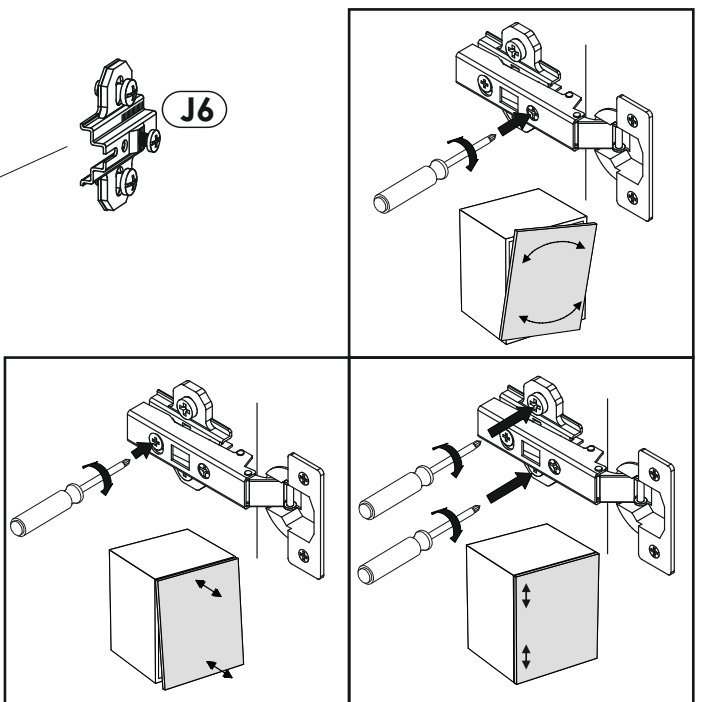
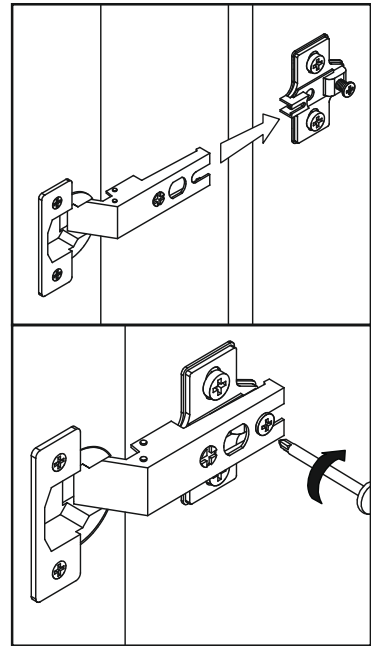
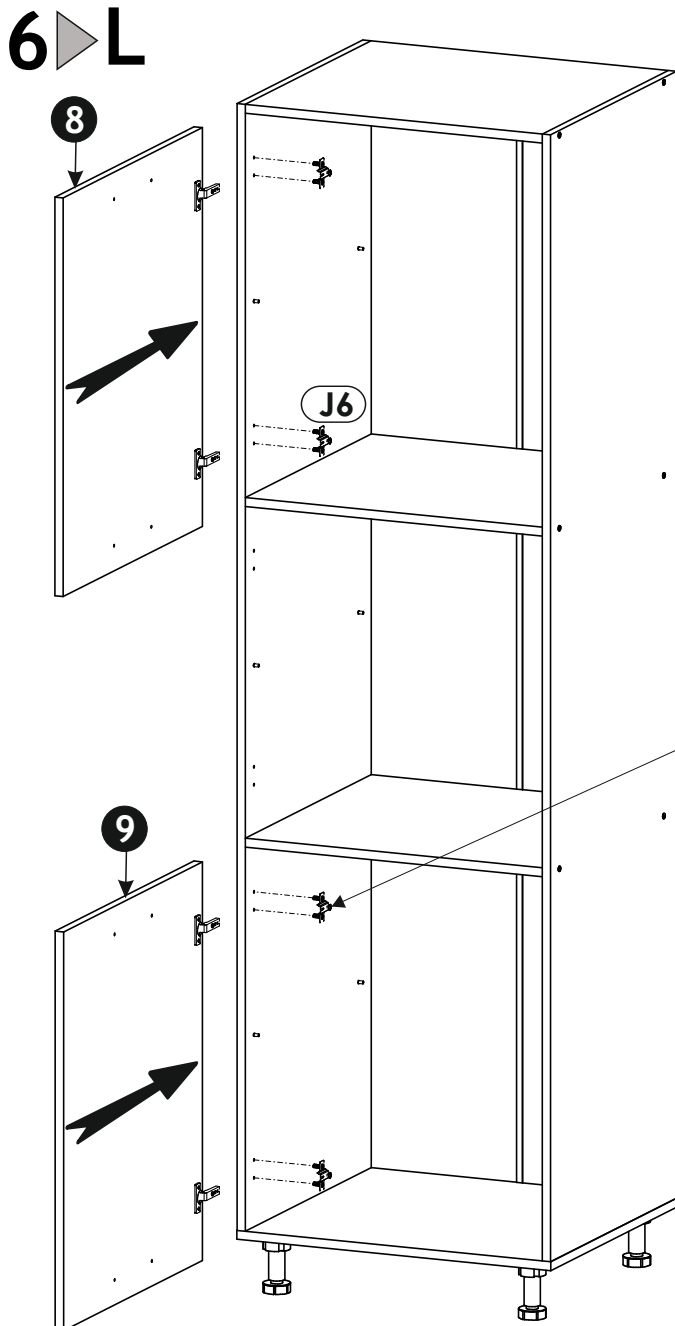
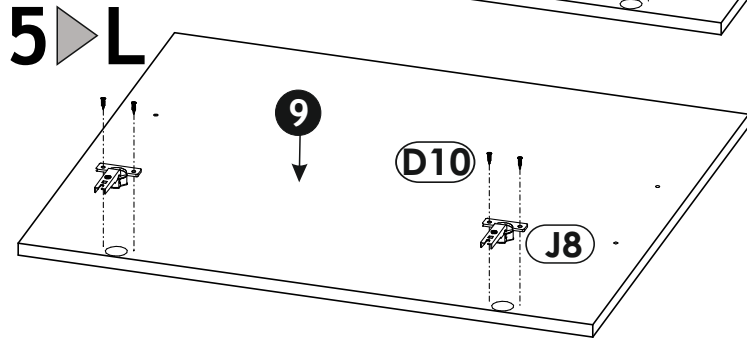
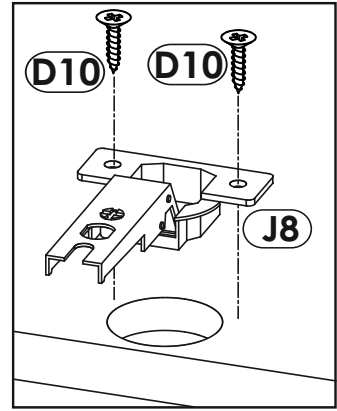
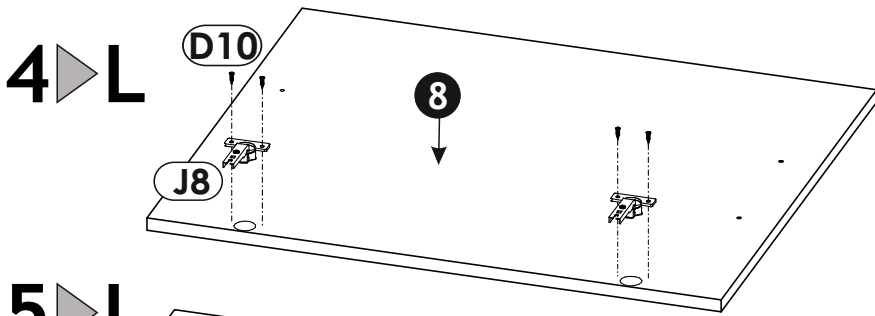
1	2018	540	16	x1	1/1
2	567	540	16	x3	1/1
3	2018	540	16	x1	1/1
4	600	540	16	x1	1/1
5	709	297	2,5	x4	1/1
6	610	297	2,5	x2	1/1
7	566	535	16	x3	1/1
					1/1

8	714	597	16	x1	1/1
----------	-----	-----	----	----	-----

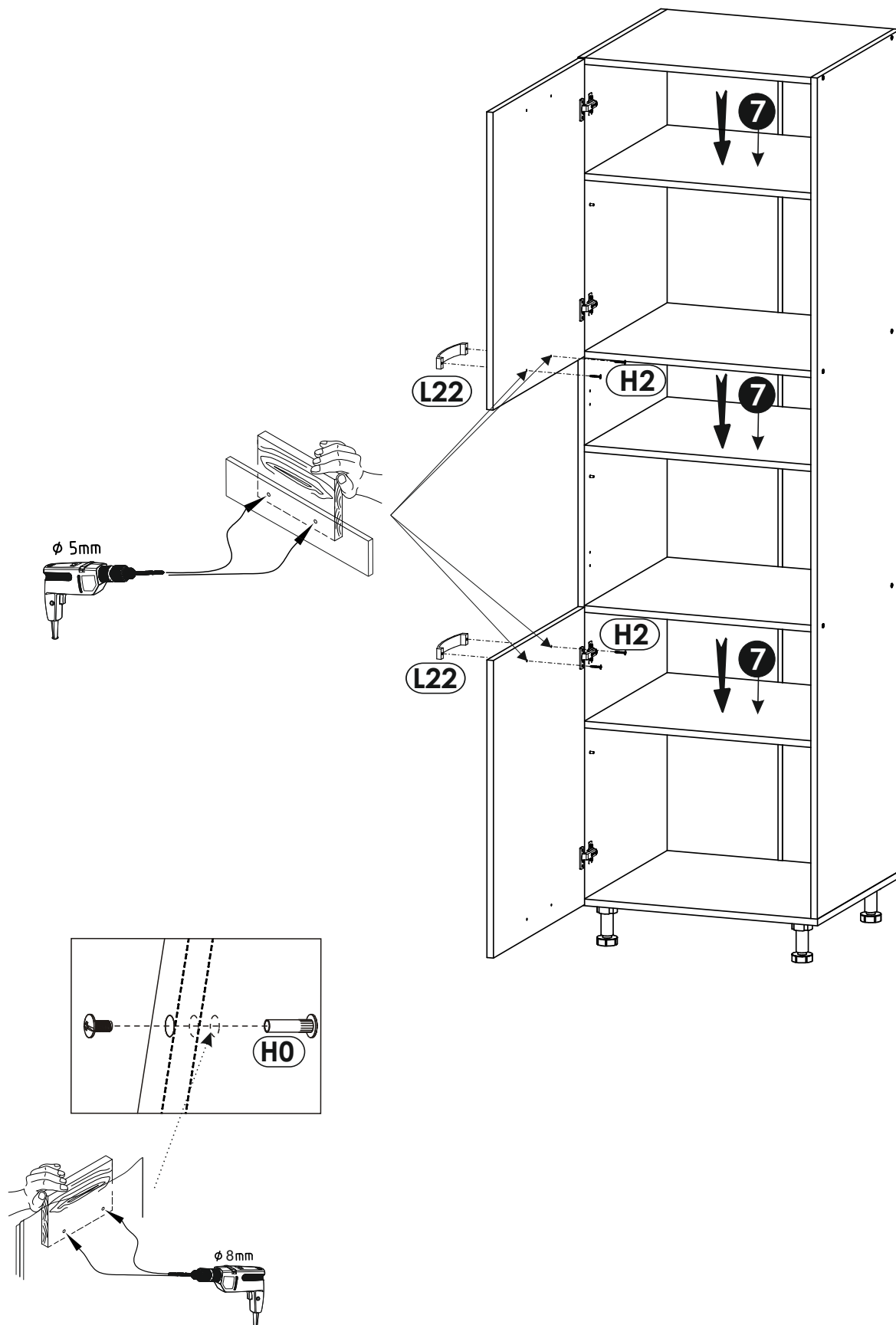
9	714	597	16	x1	1/1
----------	-----	-----	----	----	-----







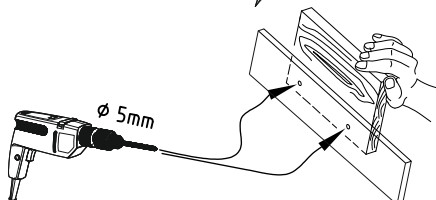
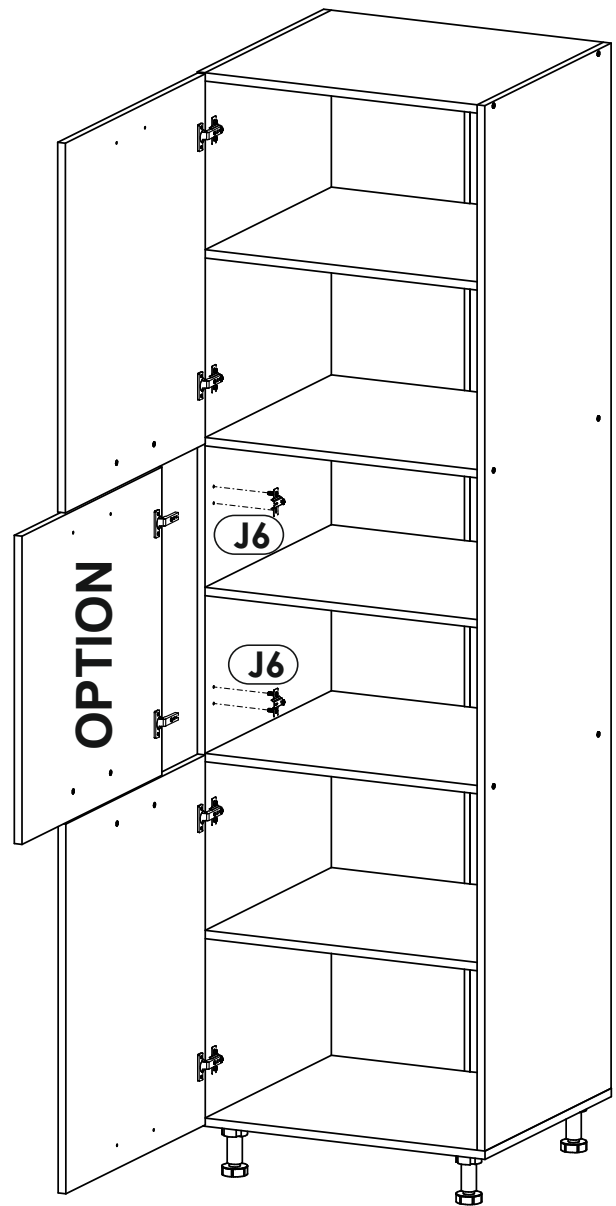
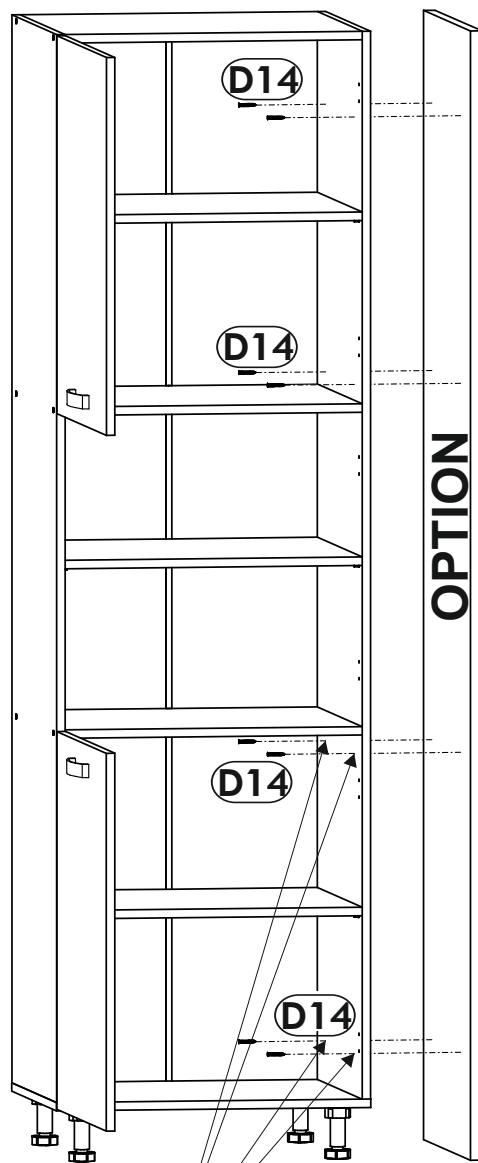
7 ▶ L



8 ▶ L

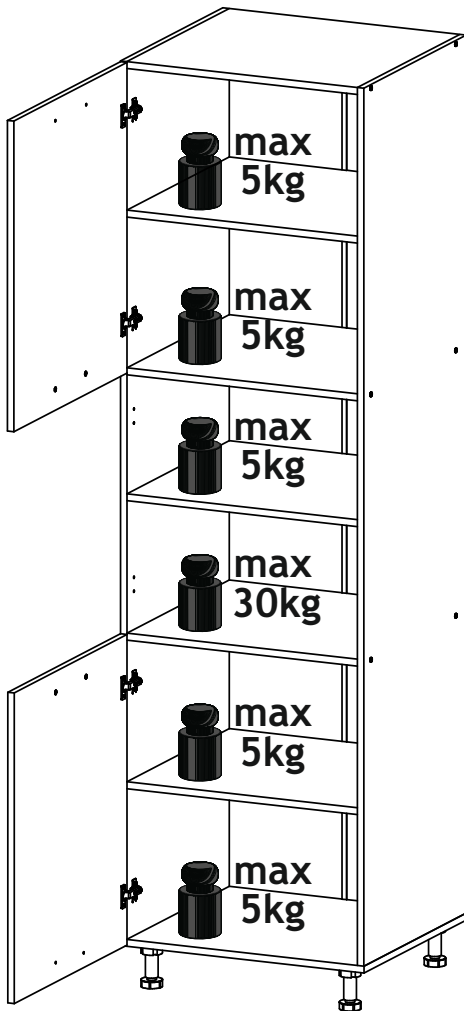
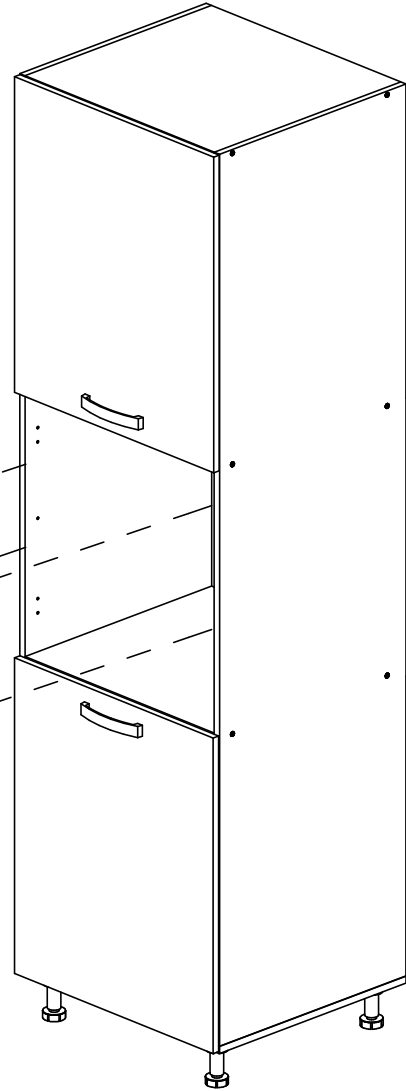
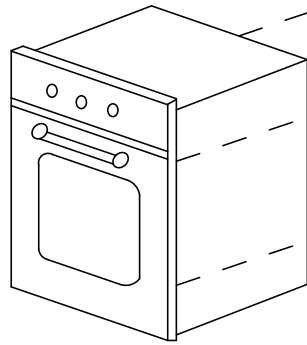
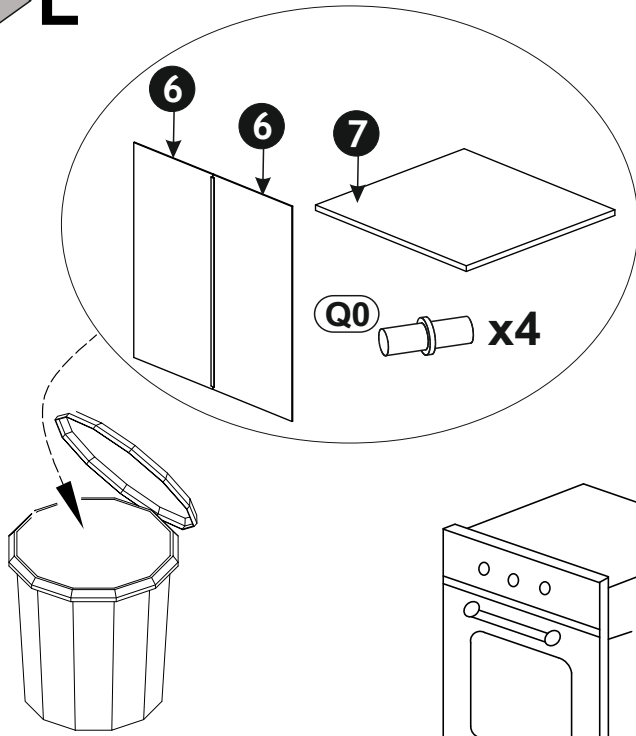
OPTION

9 ▶ L

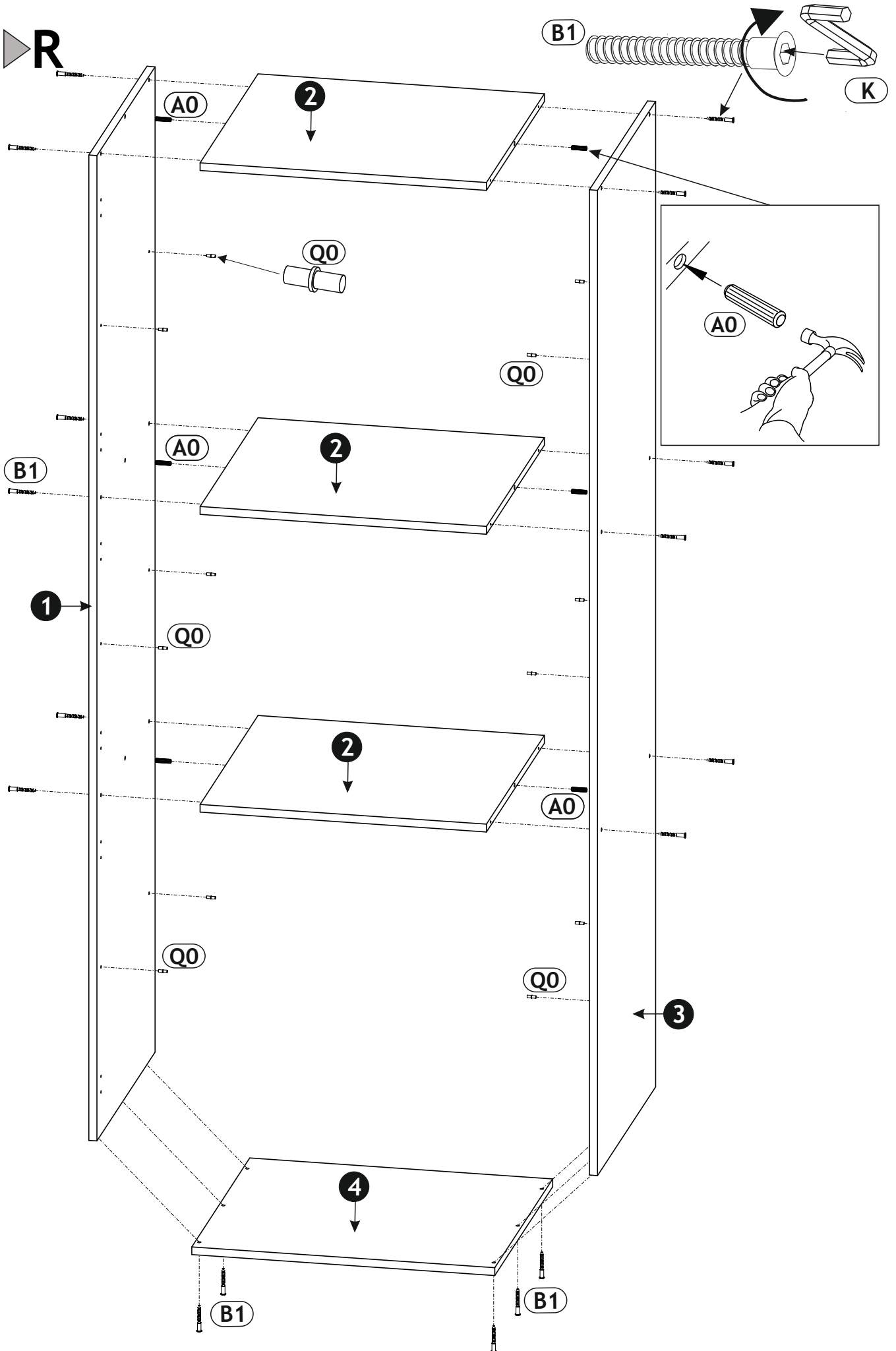


10 ▶ L

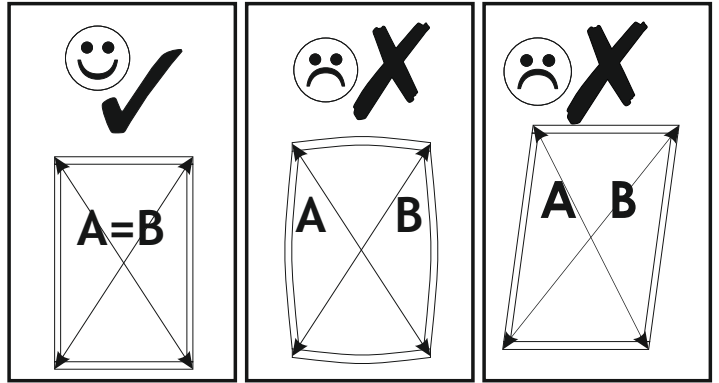
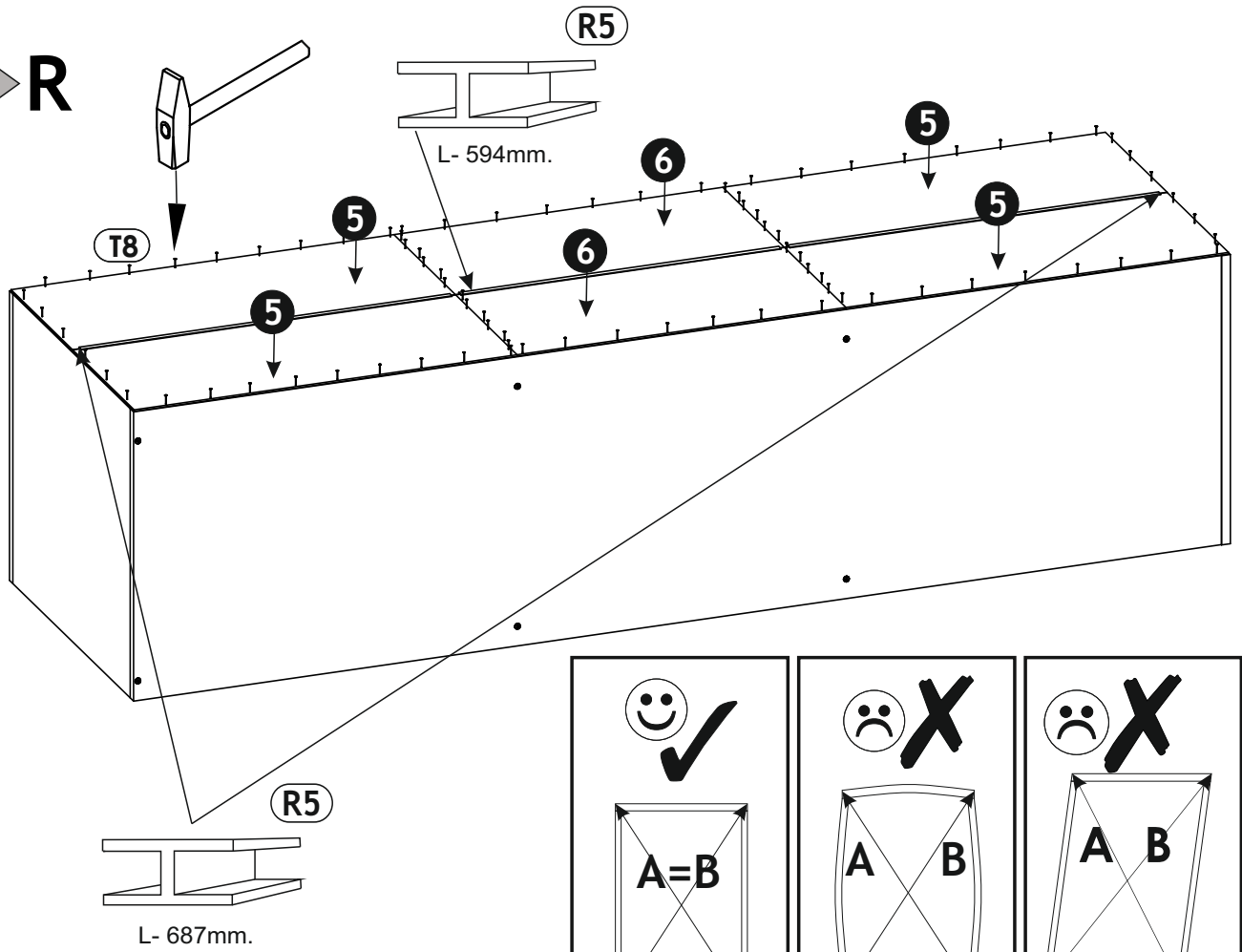
OPTION



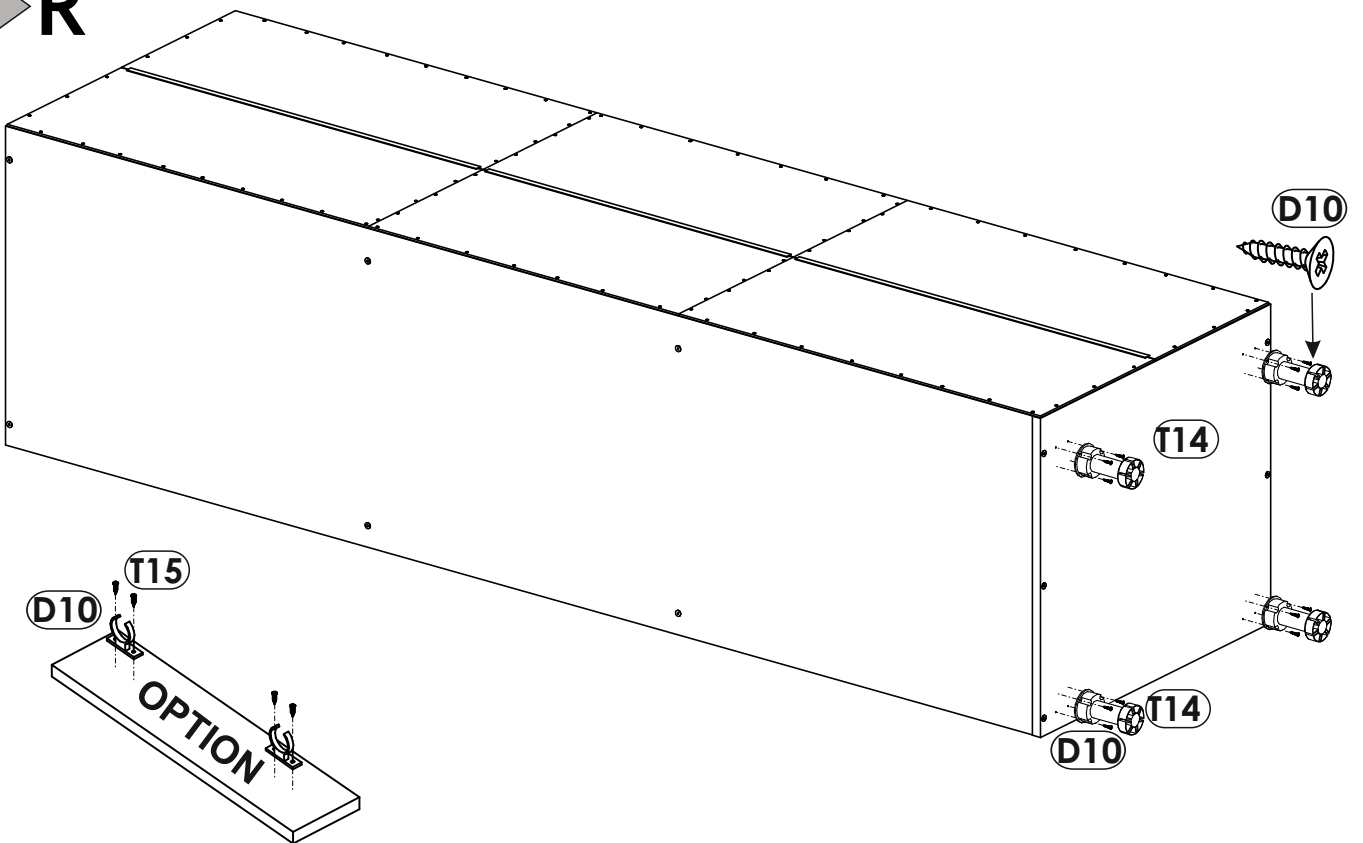
1 ▶ R

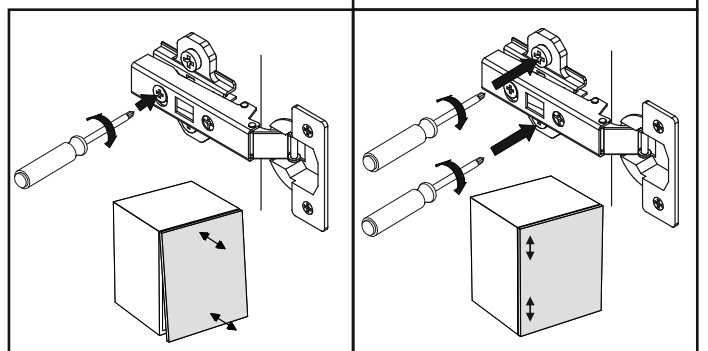
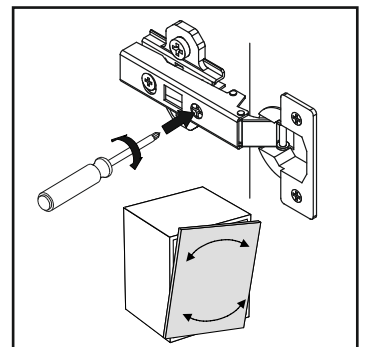
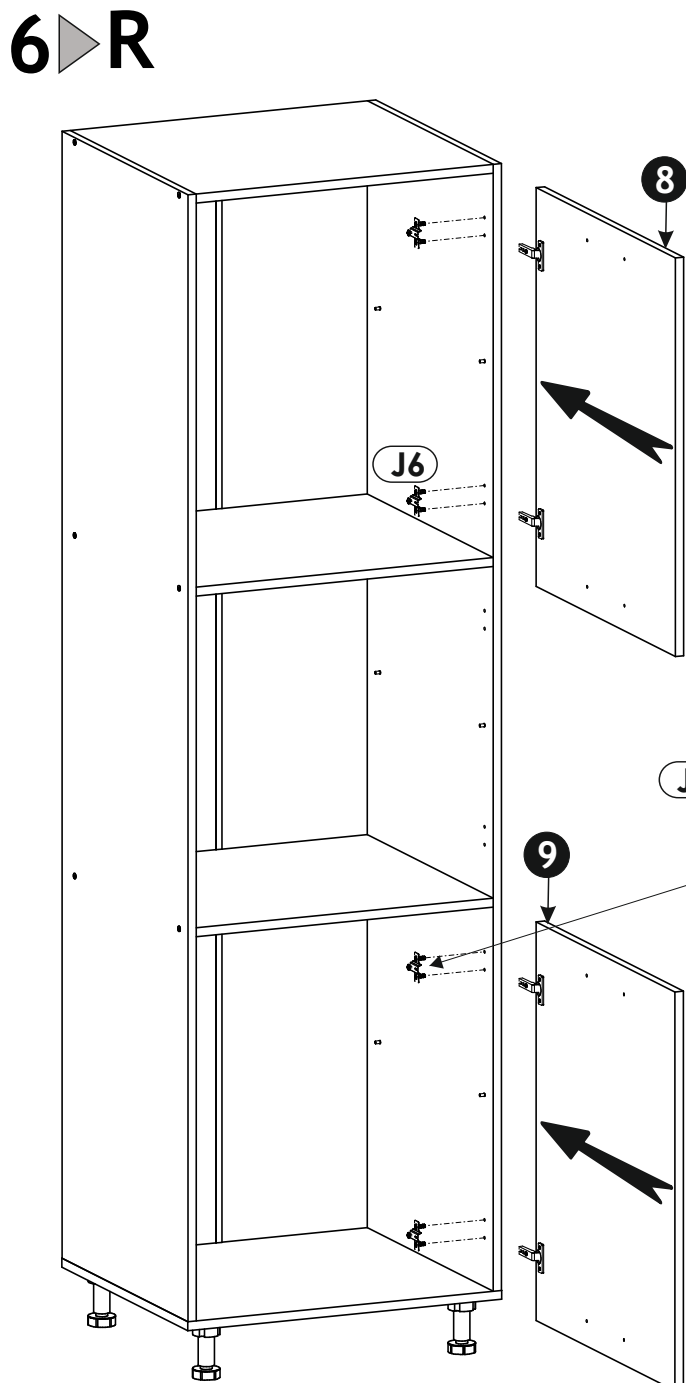
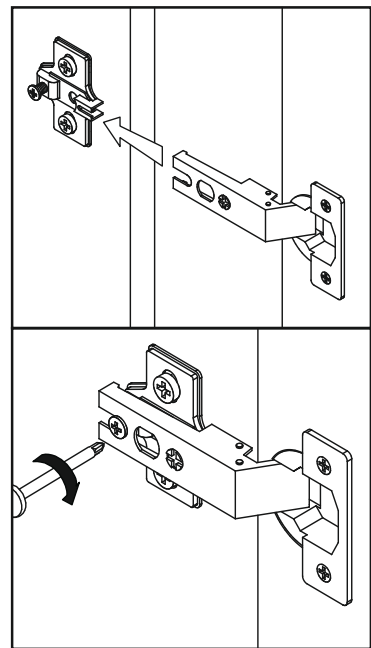
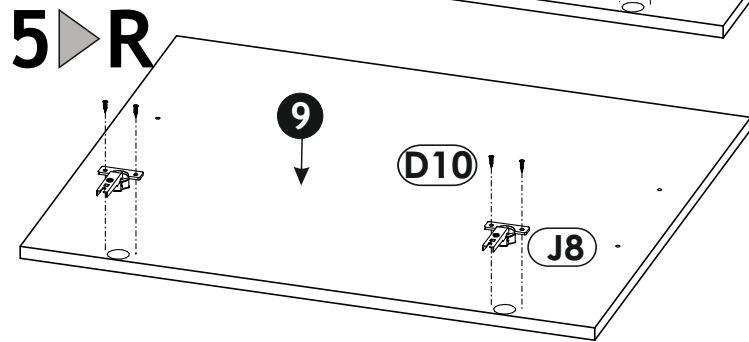
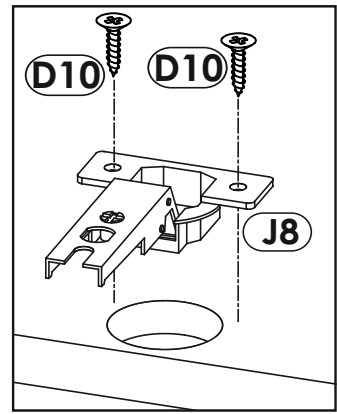
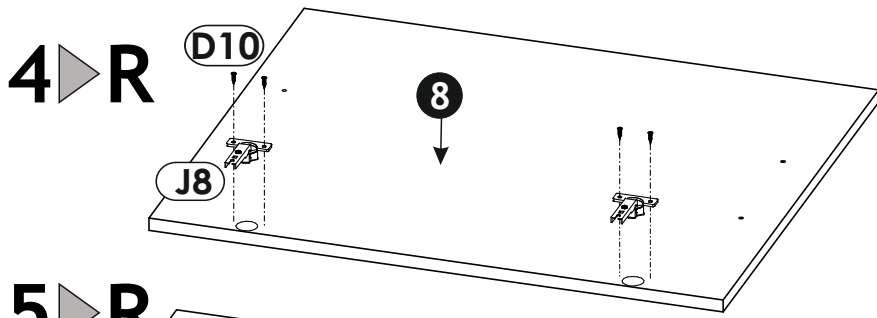


2 ▶ R

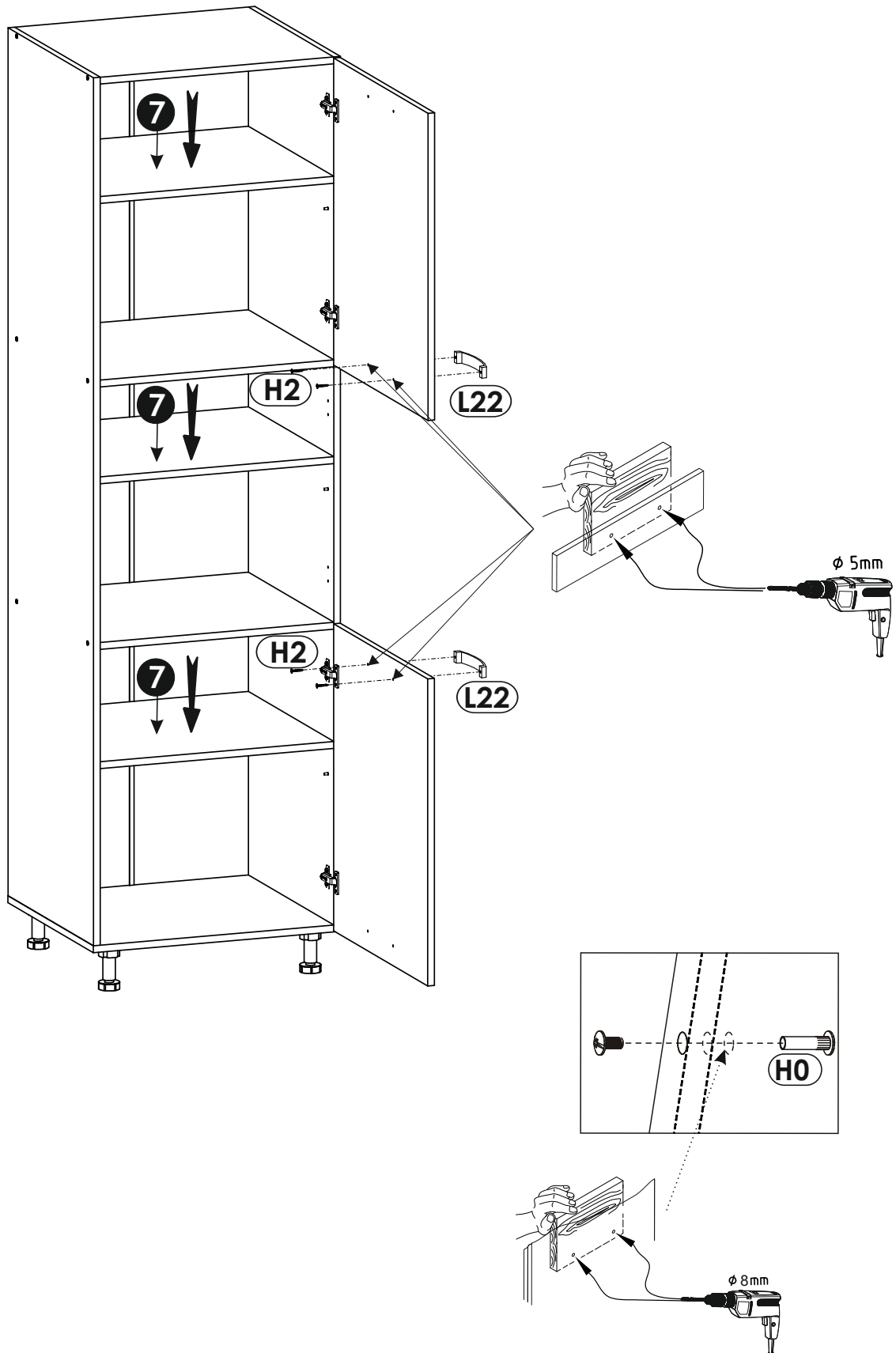


3 ▶ R





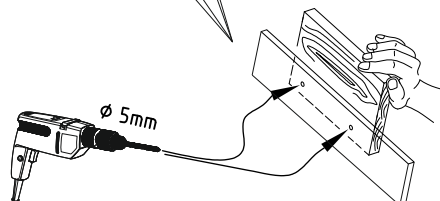
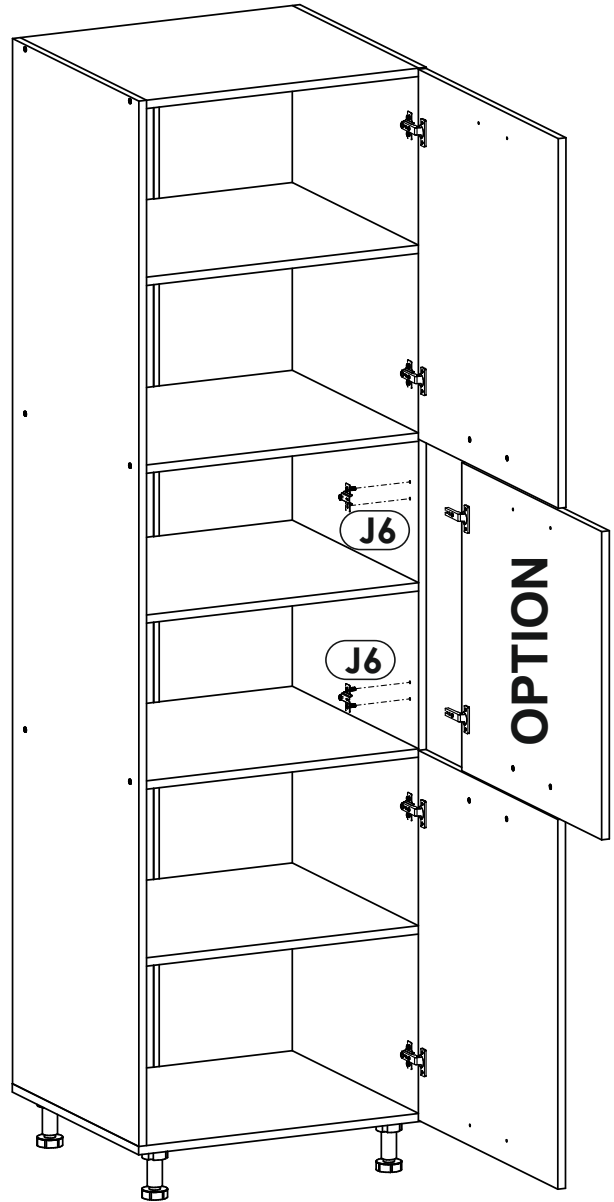
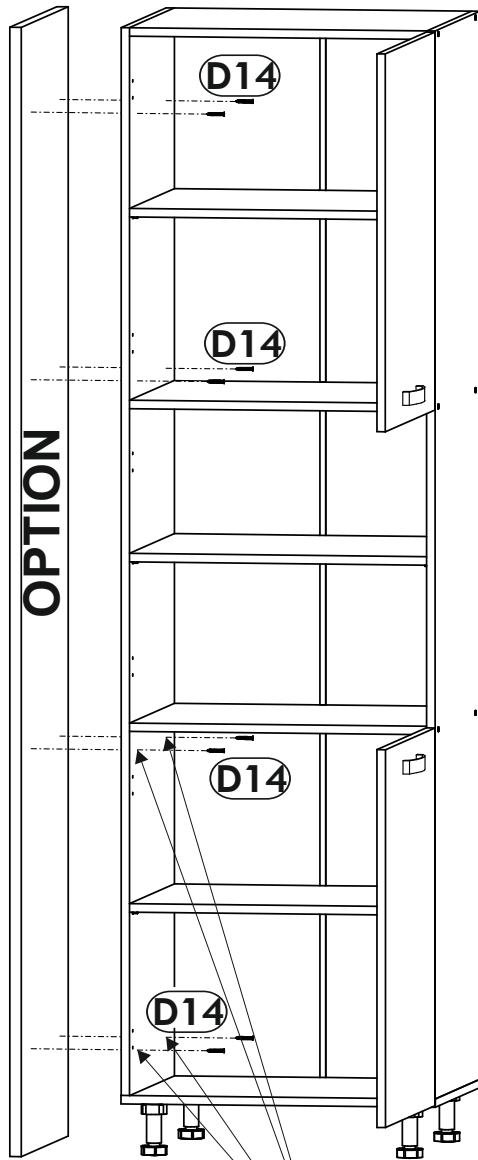
7▶R



8 ▶ R

OPTION

9 ▶ R



10 ▶ R

OPTION

