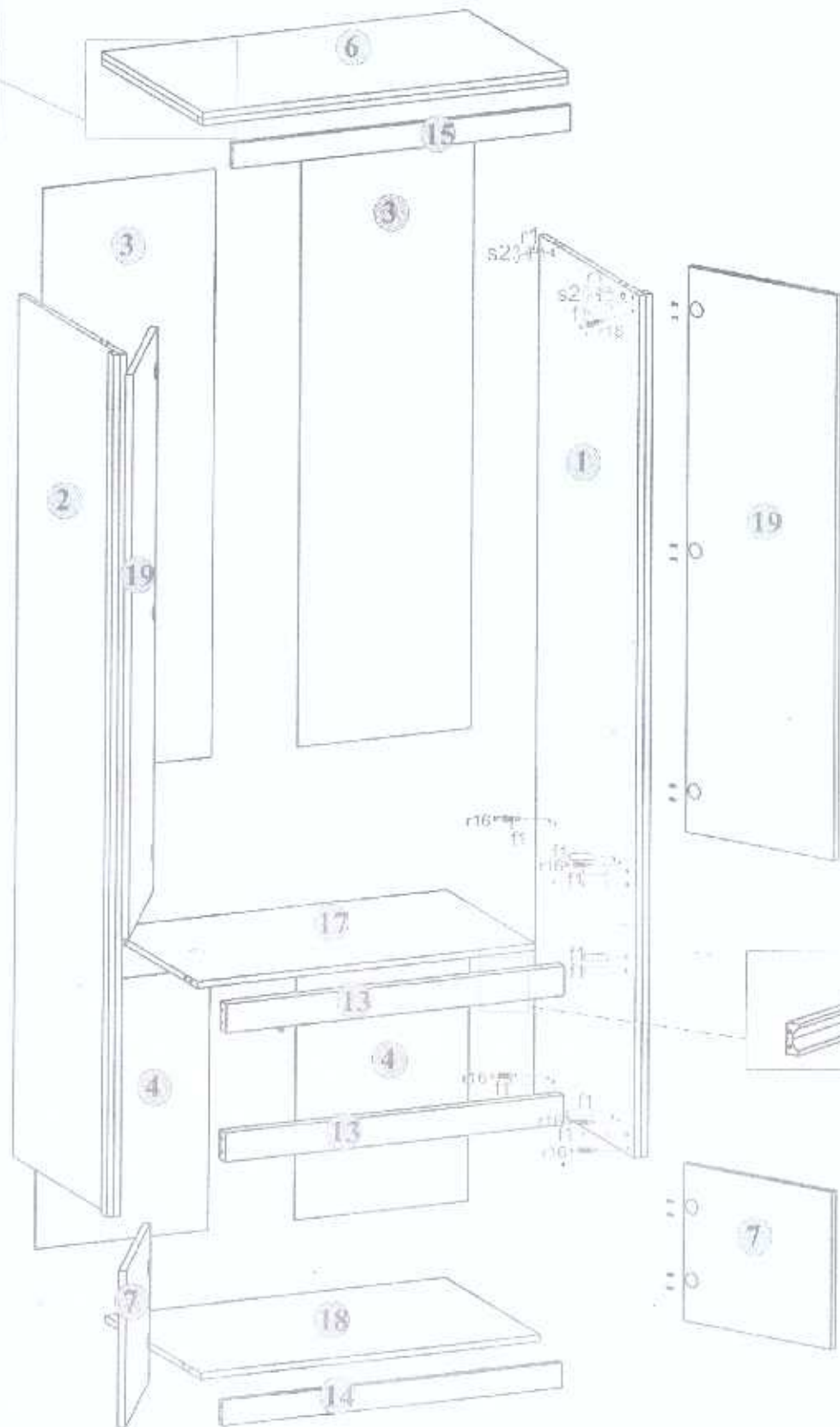
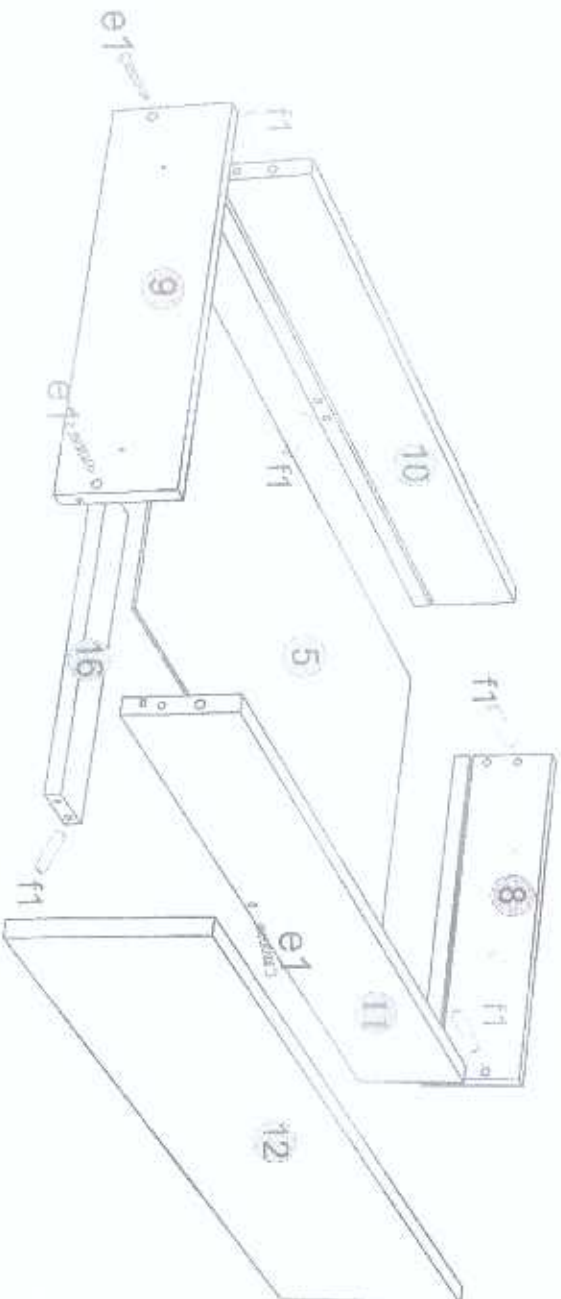


Nº						
1	NS-301	398	389	16	1	1
2	NS-501	341	110	16	1	1
3	NS-502	341	110	16	1	1
4	NS-503	300	110	16	1	1
5	NS-504	300	110	16	1	1
6	NS-001	170	392	16	1	1
7	NS-401	60	398	16	1	1
8	NS-201	464	420	16/32	1	1
9	NS-105	418	418	16/32	1	1
10	NS-106	418	418	16/32	1	1
11	NS-601	383	416	3	1	1
12	NS-602	355	282	3	1	1
13	NS-402	70	398	20	1	1









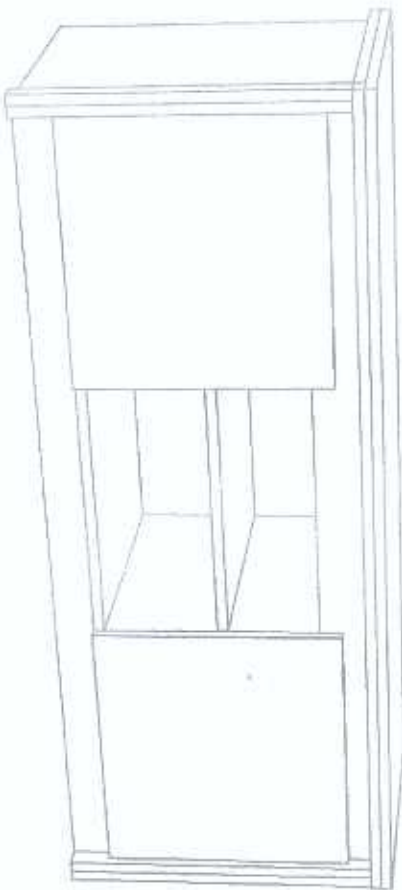
No						
1	K-126	2068	548	16/32	1	
2	K-127	2068	548	16/32	1	
3	K-615	1407	415	3	2	
4	K-616	626	415	3	2	
5	K-617	771	482	3	1	
6	K-208	880	550	16/32/32	1	
7	K-008	376	403	16	2	
8	K-521	500	100	16	1	
9	K-522	500	100	16	1	
10	K-523	757	100	16	1	
11	K-524	757	100	16	1	
12	K-013	170	808	16	1	
13	K-417	70	814	30	2	
14	K-418	60	814	16	1	
15	K-419	60	814	16	1	
16	K-420	60	468	16	1	
17	K-318	814	489	16	1	
18	K-319	814	519	16	1	
19	K-009	1354	403	16	?	

AIDONITSA

ΟΑΗΓΙΕΣ ΑΡΜΟΛΟΓΗΣΗΣ

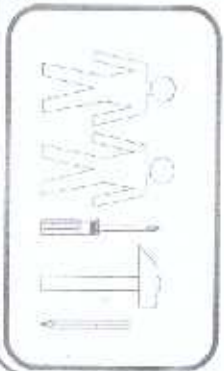
Norton  
ΕΠΙΠΛΑΟ TV 2D

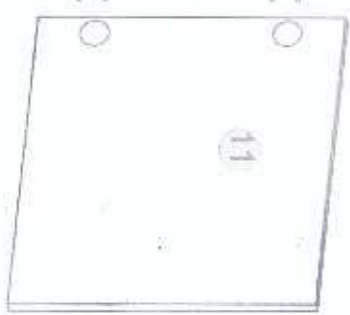
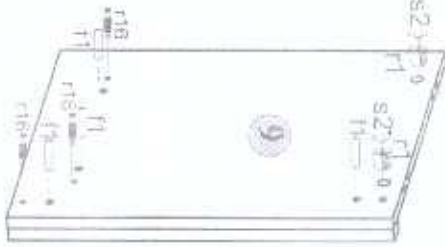
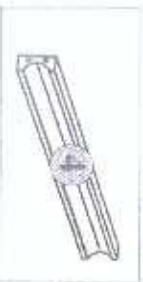
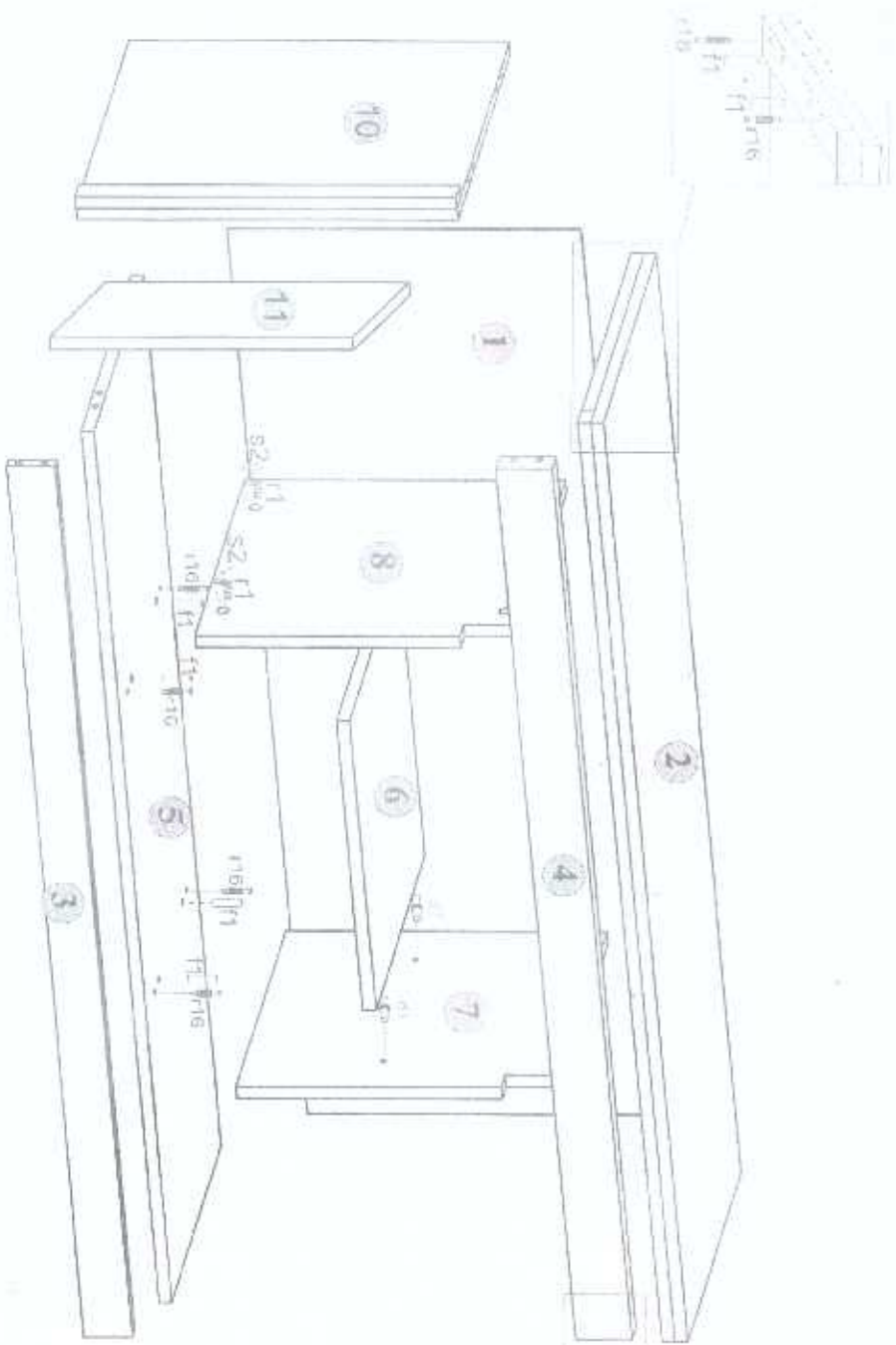
127\*42\*50.5



[www.aidonitsa.gr](http://www.aidonitsa.gr)

8x	6x	62x	1x	50x	1x
Κ3	Κ3	Κ3	Κ3	Κ3	Κ3
5119	5119	5119	5119	5119	5119





No					
1	K-614	437	1222	3	1
2	K-207	1270	420	16/32/32	1
3	K-415	60	1204	15	1
4	K-416	70	1204	30	1
5	K-318	1204	389	18	1
6	K-317	400	386	16/32	1
7	K-122	396	389	16	1
8	K-123	396	389	16	1
9	K-124	472	419	16	1
10	K-125	472	416	16	1
11	v n d d	276	300	48	2