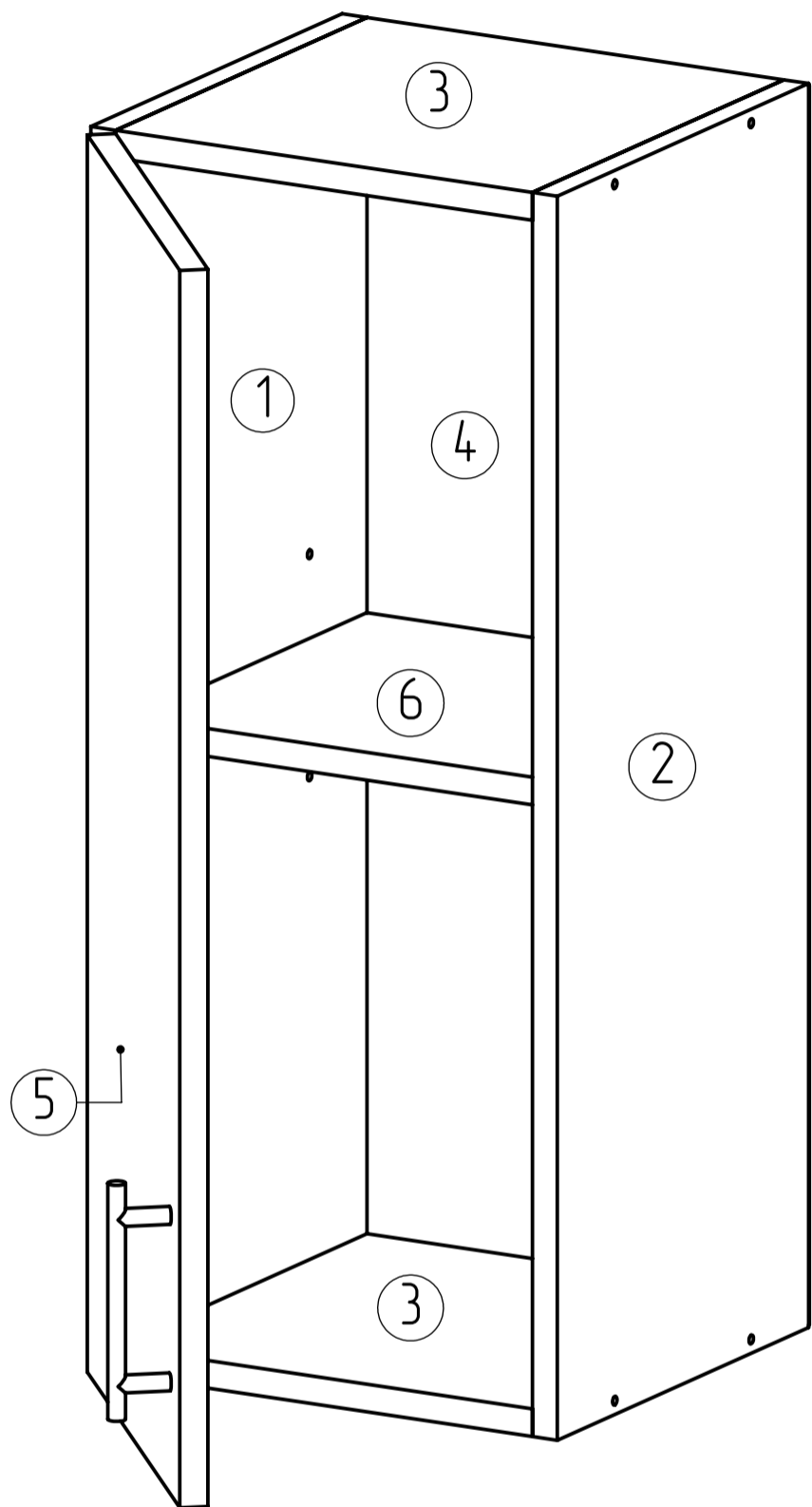














# Wall Units 72

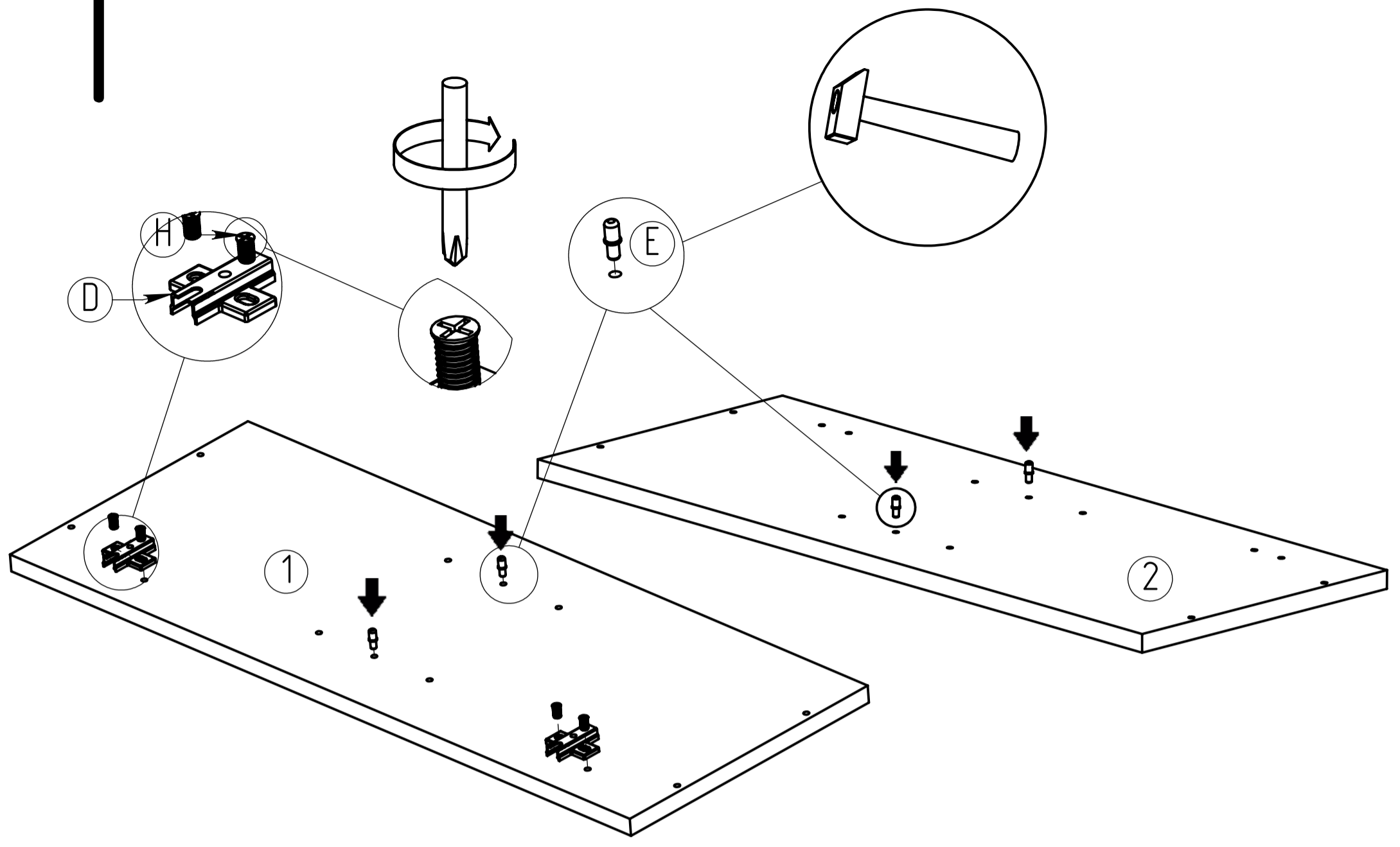


 x1	 x2	 x
 x2	 x4	 x4 4,0*16
 x8 4,0*30	 x4 6,3*13	 x15
 x1	 x8	 x8

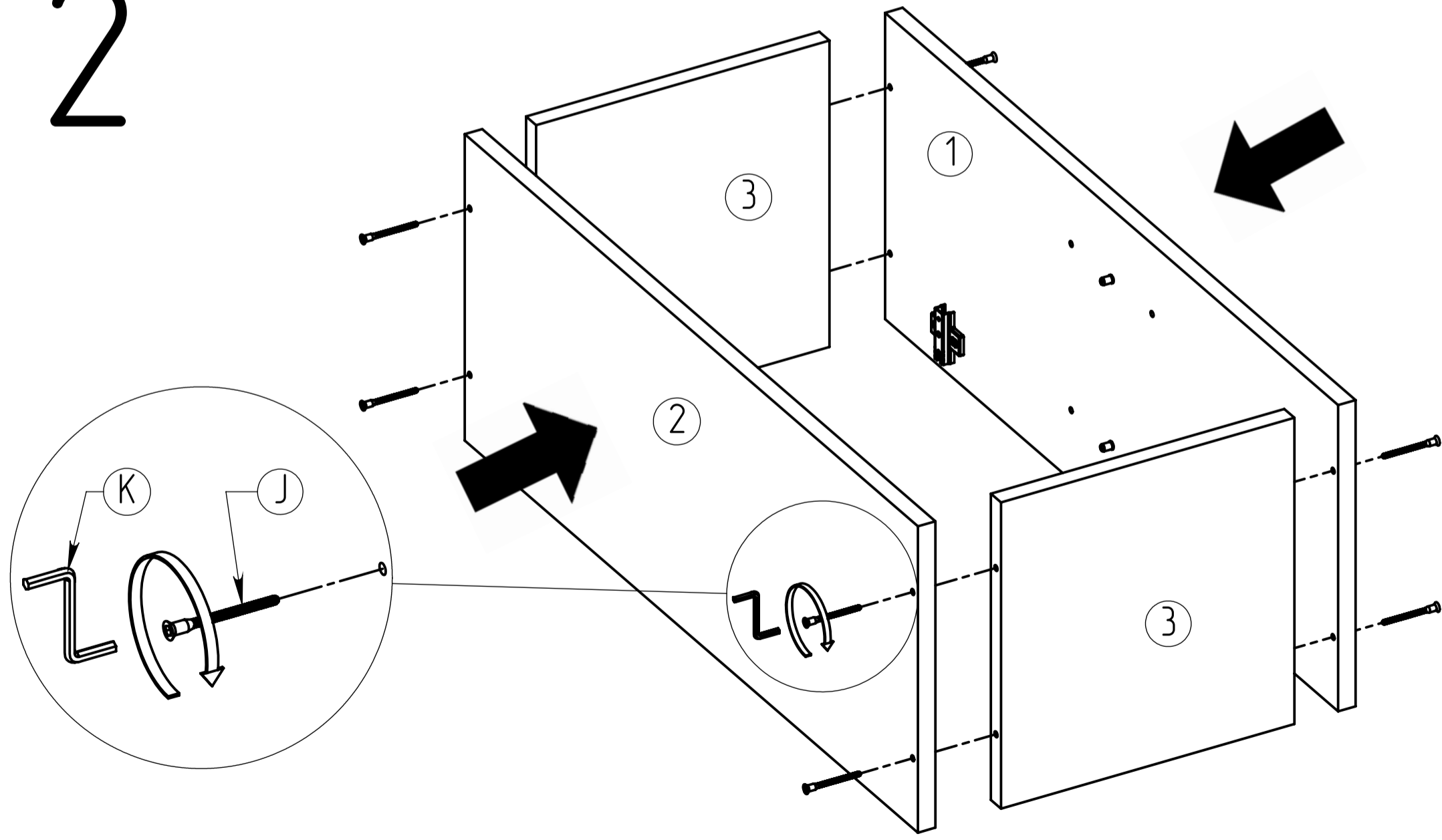
## B 30/72    B35/72    B 40/72    B 45/72    B 50/72    B 60/72/1    x

	B 30/72	B35/72	B 40/72	B 45/72	B 50/72	B 60/72/1	x
①	717x280x16	717x280x16	717x280x16	717x280x16	717x280x16	717x280x16	1
②	717x280x16	717x280x16	717x280x16	717x280x16	717x280x16	717x280x16	1
③	268x280x16	318x280x16	368x280x16	481x280x16	468x280x16	568x280x16	2
④	714x148x2,5	-	714x198x2,5	-	714x148x2,5	-	2
	-	714x198x2,5	-	-	714x198x2,5	-	1
	-	-	-	714x148x2,5	-	714x198x2,5	3
	-	714x148x2,5	-	-	-	-	1
⑤	713x296x16	713x346x16	713x396x16	713x446x16	713x496x16	713x596x16	1
⑥	266x260x16	316x260x16	366x260x16	416x260x16	466x260x16	566x260x16	1

# 1

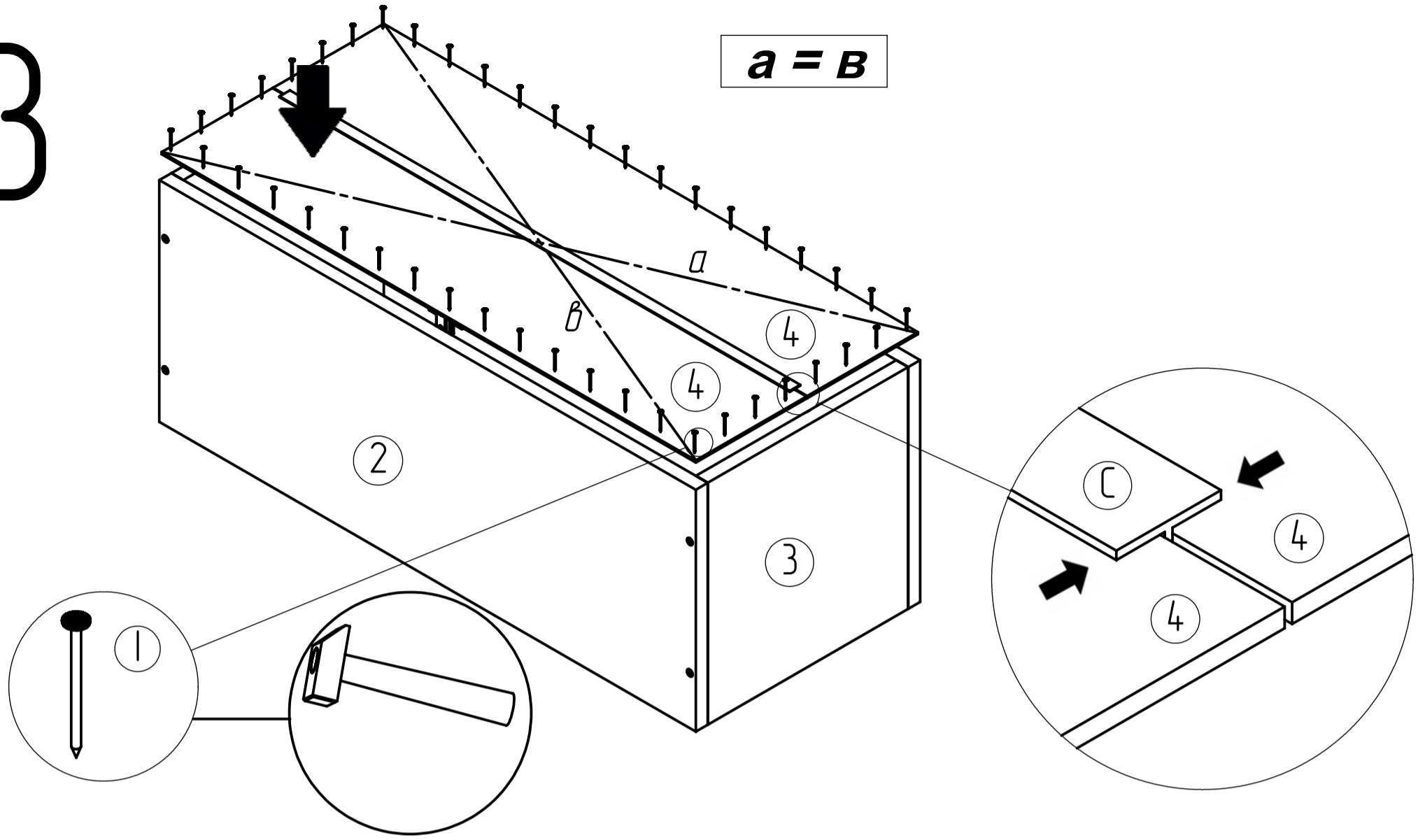


# 2



3

$$a = b$$



4

